

**WINDCNC**

**HS Series MII 总线绝对值交流伺服驱动器**

**便捷用户手册**

南京达风数控技术有限公司

**NanJing WindCNC Technology Co.,Ltd**

版本: V1.01



## — 目 录 —

第一章 安装与尺寸.....	- 1 -
1.1 伺服驱动器安装环境要求.....	- 1 -
1.2 伺服驱动器安装.....	- 1 -
1.2.1 方向性.....	- 1 -
1.2.2 安装标准.....	- 1 -
1.3 外形尺寸图（基座型）.....	- 3 -
1.3.1 HS Series-35MS 尺寸图.....	- 3 -
1.3.2 HS Series-75MS 尺寸图.....	- 3 -
第二章 功能概述.....	- 4 -
2.1.1 MII 系列伺服型号说明.....	- 4 -
2.1.2 MII 系列伺服基本功能.....	- 5 -
第三章 配 线.....	- 6 -
3.1 主电路的配线.....	- 6 -
3.1.1 主电路端子的名称与功能.....	- 6 -
3.1.2 输入与输出信号定义及其功能(CN1).....	- 7 -
3.1.3 编码器用连接器（CN3）信号定义.....	- 8 -
3.1.4 第二编码器输入（选配）与第一编码器输出（CN2）信号名称（适用 HS Series-35MS/75MS）.....	- 9 -
3.1.5 MII 数据连接线（CN5A/ CN5B）信号定义.....	- 10 -
第四章 面板操作器的使用方法.....	- 11 -
4.1 基本操作.....	- 11 -
4.1.1 面板操作器的功能.....	- 11 -
4.1.2 清除伺服报警.....	- 11 -
4.1.3 基本模式的选择与操作.....	- 11 -
4.1.4 状态显示模式.....	- 12 -
4.2 应用操作.....	- 13 -
4.2.1 用户参数模式操作（P□□□□）.....	- 13 -
4.2.2 辅助功能模式（F□□□□）.....	- 15 -
4.2.3 监视模式操作（Un□□□）.....	- 16 -
第五章 调试与应用.....	- 18 -
5.1 快速调试注意事项.....	- 18 -
5.2 常用参数调试说明.....	- 18 -
附录 A 用户参数一览表.....	- 19 -
附录 B 报警显示一览表.....	- 30 -
B.1 报警显示一览.....	- 30 -
B.2 报警显示与报警显示的原因与处理措施.....	- 31 -
附录 C MII 系列伺服驱动器电机型号代码表.....	- 0 -

# 第一章 安装与尺寸

## 1.1 伺服驱动器安装环境要求

■温度：0~55℃；

■环境湿度：不高于 90% RH（非结露）；

■海拔不超过 1000m；

■振动极限 4.9m/s<sup>2</sup>；

■冲击极限 19.6m/s<sup>2</sup>；

■其他安装注意事项：

- 安装于控制柜中

需要综合考虑控制柜的大小、伺服驱动器的放置方式以及冷却方式以保证伺服驱动器的环境温度低于 55℃，具体操作细节可参看 1.2.2 相关章节的描述；

- 安装于热源附近

需要控制热源的辐射及由于对流产生的温度上升以保证伺服驱动器的环境温度低于 55℃；

- 安装于振动源附近

需要安装振动隔离装置以避免振动传递至伺服驱动器；

- 安装暴露于腐蚀气体中

采取必要措施阻止暴露于腐蚀气体中。腐蚀气体可能不会立即影响伺服驱动器，但明显会导致电子元器件及接触器相关器件的故障；

- 其他场合

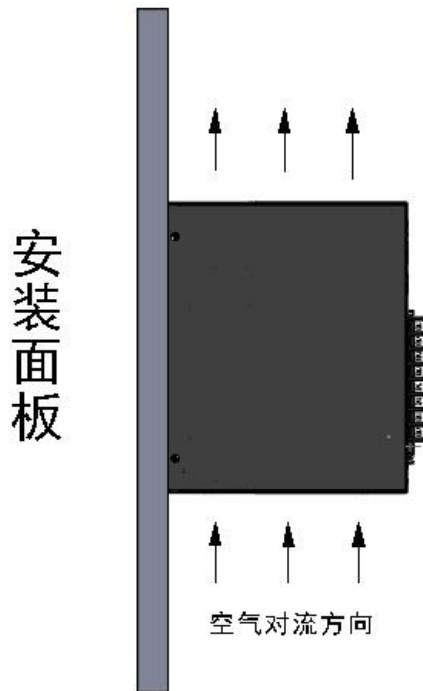
不要将驱动器放置于诸如高温、高湿、滴露、溅油、灰尘、铁屑或辐射场合；

**注：**当关闭电源存放伺服驱动器时，请将驱动器放置于如下环境中：-20~85℃，不高于 90% RH（非结露）

## 1.2 伺服驱动器安装

### 1.2.1 方向性

伺服驱动器可以有多种安装方式，但无论如何，都必须必须将伺服驱动器安装于垂直方向上。

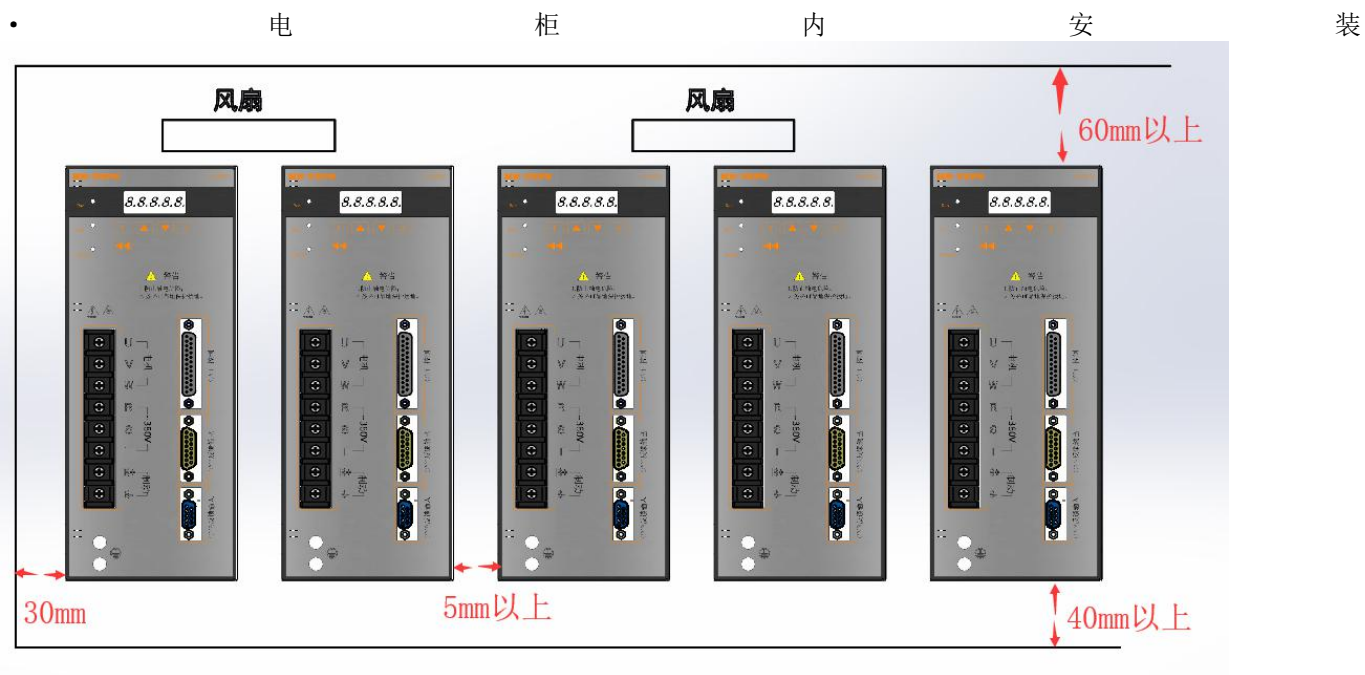


### 1.2.2 安装标准

- 伺服安装方向

将伺服垂直安装于墙面并使操作面板朝外；

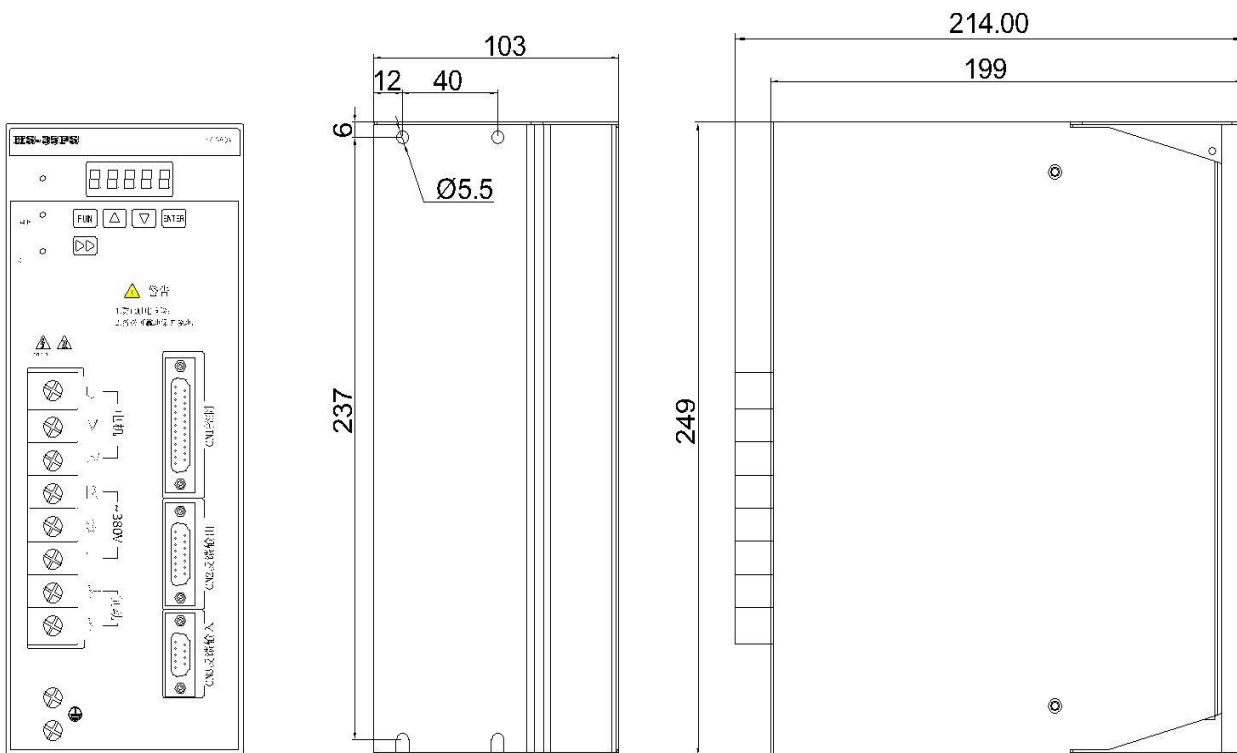
- 散热
- 参考示意图并为风扇及空气对流的散热预留足够的空间；
- 在安装面板上肩并肩安装伺服驱动器



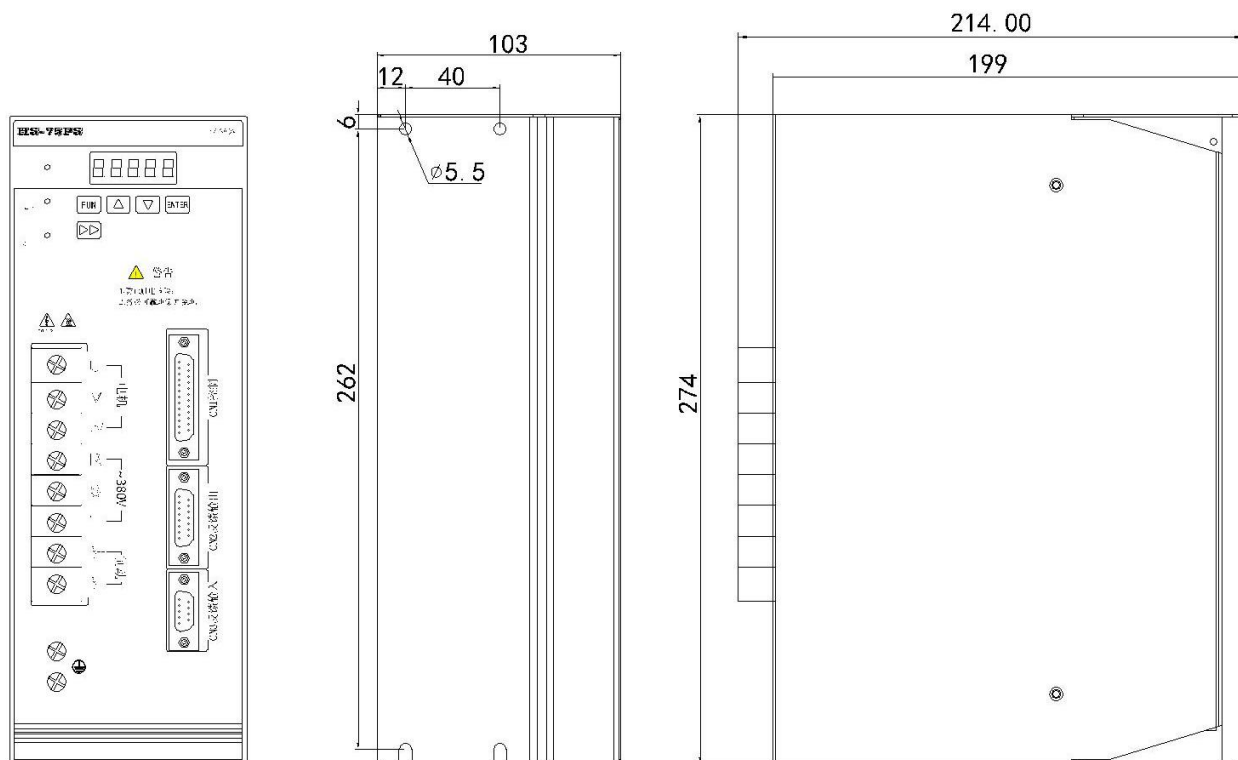
电柜内安装条件可参考 1.1 章节相关的描述。

### 1.3 外形尺寸图（基座型）

#### 1.3.1 HS Series-35MS 尺寸图



#### 1.3.2 HS Series-75MS 尺寸图



## 第二章 功能概述

### 2.1.1 MII 系列伺服型号说明

#### 型号定义规则 HS Series- XX Y Z

HS Series	XX		Y		Z	
	符号	规格	符号	规格	符号	规格
达风伺服 HS 系列	35	模块电流 35A	P	脉冲型	S	单通道
	75	模块电流 75A	M	MII 型		

## 2.1.2 MII 系列伺服基本功能

规格		
控制模式	位置控制、JOG 运行、速度接点等	
编码器反馈	17 bit/23bit 绝对值编码器	
使用条件	使用环境温度 / 保管温度	使用环境温度: 0~+50℃, 保管温度: -20~+85℃
	环境湿度 / 保管湿度	90%RH 以下 (不得冻结、结露)
	耐振动 / 耐冲击强度	4.9m/s <sup>2</sup> / 19.6m/s <sup>2</sup>
构造	基座安装型	
性能	速度控制范围	1:10000 (速度控制范围的下限是额定负载时平稳运行无爬行)
	速度响应	1KHz
	速度波动率 (负载变化)	0~100%负载时: ±0.01%以下 (额定转速时)
	速度波动率 (电压变化)	额定电压±10%: 0% (额定转速时)
	速度波动率 (温度变化)	25±25℃: ±0.1%以下 (额定转速时)
模拟速度指令输入	指令电压	DC±10V
	输入阻抗	约 20KΩ
	电路时间参数	47μs
模拟转矩指令输入	指令电压	DC±10V
	输入阻抗	约 20KΩ
	电路时间参数	47μs
顺控输入信号	点数	8 点
	功能 (可分配)	伺服 ON (/S-ON)、P 动作 (/P-CON)、禁止正转侧驱动 (P-OT)、禁止反转侧驱动 (N-OT)、报警复位 (/ALM-RST)、正转侧转矩限制 (/P-CL)、反转侧转矩限制 (/N-CL)、位置偏差清零 (/CLR)、内部设定速度切换等 可进行上述信号的分配以及正 / 负逻辑的变更
顺控输出信号	点数	6 点
	功能 (可分配)	伺服报警 (ALM)、定位完成 (/COIN)、速度一致检出 (/V-CMP)、伺服电机旋转检出 (/TGON)、伺服准备就绪 (/S-RDY)、转矩限制检出 (/CLT)、制动器 (/BK)、编码器零点输出 (PGC) 可进行上述信号的分配以及正 / 负逻辑的变更
编码器分频脉冲输出	A 相、B 相、C 相: 线性驱动输出; 分频脉冲数: 可任意设定	
显示功能	CHARGE 指示灯, 7 段数码管 5 位	
再生处理	内置再生电阻器或外置再生电阻器 (选购件)	
超程 (OT) 防止功能	P-OT、N-OT 输入动作时的动态制动器 (DB) 停止、减速停止或自由运行停止	
保护功能	过电流、过电压、欠电压、过载、超速、再生故障、编码器反馈错误等。	
监视功能	转速、当前位置、指令脉冲积累、位置偏差、电机电流、运行状态、输入输出信号等	
辅助功能	增益调整、报警记录、JOG 运行、原点搜索、惯量检测等	
智能功能	内置增益自动调谐功能	
适用负载惯量	小于电机惯量的 5 倍	
位置控制	前馈补偿	0~100% (设定单位 1%)
	总线协议	MECHATROLINK II 总线协议



# 第三章 配 线

## 3.1 主电路的配线

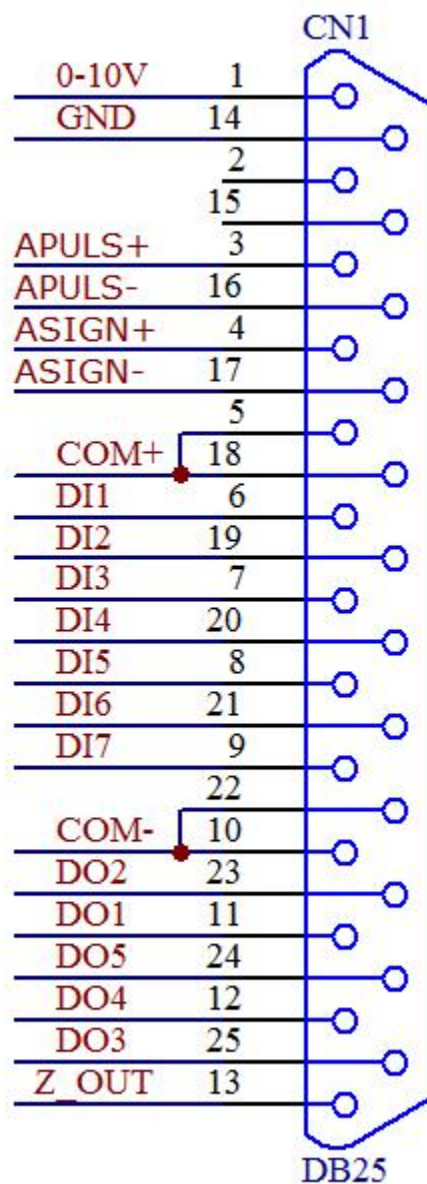
- 进行接线或检修作业时，必须先断开电源，因驱动器内部有大容量电解电容，因此内部电路仍有高压。为了防止触电，在5分钟之内请勿触摸电源端子。  
放电完毕后，CHARGE指示灯会熄灭。请在确认CHARGE指示灯熄灭后再进行连接和检查。
- 驱动器输出端子U、V、W和电机U、V、W必须正确对应。注意不能使用调换三相端子的方法使电机反转，否则会出现电机不能启动、运转异常等不可意料情况。
- 请勿将电源线和信号线从同一套管内穿过，也不要将其绑扎在一起。配线时，电源线和信号线30cm以上。
- 信号用电缆以及编码器电缆请使用双股绞合线以及多芯双股绞合屏蔽线。
- 输入输出信号用电缆的最大接线长度为3m，编码器电缆的最大接线长度为20m。

### 3.1.1 主电路端子的名称与功能

端子符号	名 称	功 能
R, S, T	主回路电源输入端子	三相380VAC+10% -15% (50/60Hz)
U, V, W	电机连接端子	伺服电机连接。
B+, B-	泄放电阻链接端子	与泄放电阻连接。
PE	接地端子	与电源接地端子以及电机接地端子连接，进行接地处理。

### 3.1.2 输入与输出信号定义及其功能(CN1)

CN1 端子为 DB25 孔，插头应当配 DB25 针；



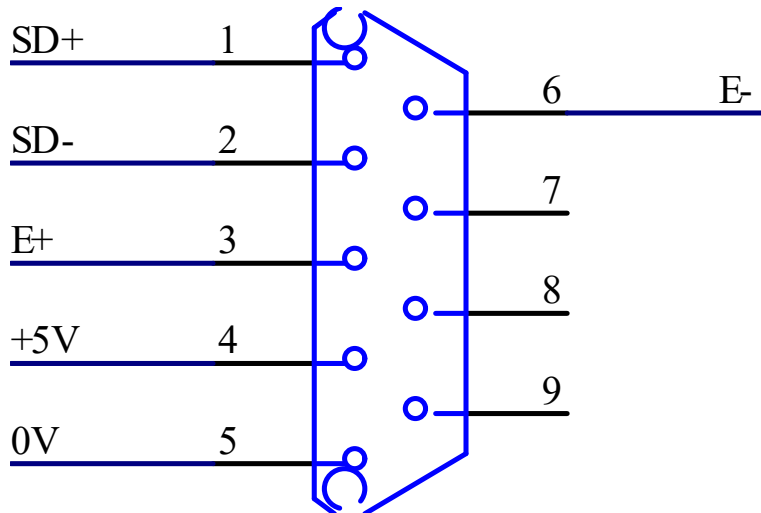
引脚	标识号	信号名称
1	VCMD+	模拟量输入 (0-10V)
14	GND	模拟量输入地

3	APULS+	指令脉冲输入+
16	APULS-	指令脉冲输入-
4	ASIGN+	指令方向输入+
17	ASIGN-	指令方向输入-
5,8	COM+	输入点公共端，连接外部直流电源 15~24V
6	DI1 (Son)	第一路输入 IO 口 (默认为 Son 信号)
19	DI2 (NCL)	第二路输入 IO 口 (默认为 NCL 信号)
7	DI3 (ALRS)	第三路输入 IO 口 (默认为 ALRS 信号)
20	DI4 (RSTP)	第四路输入 IO 口 (默认为 RSTP 超程保护信号)
8	DI5 (PCL)	第五路输入 IO 口 (默认为 PCL 信号)
21	DI6 (保留)	第六路输入 IO 口
9	DI7 (保留)	第七路输入 IO 口
22,10	COM-	输出点公共端，连接外部电源 15~24V 电源地
23	DO2 (BK+)	第二路输出口 (默认 BK 信号输出)
11	DO1 (ALM)	第一路输出口 (默认报警信号输出)
24	DO5 (保留)	第五路输出口
12	DO4 (保留)	第四路输出口
25	DO3 (COIN)	第三路输出口 (定位完成输出)
13	Z_OUT	编码器零位信号输出

- (注) 1、空置的端子，请勿使用。  
2、请将输入输出信号用电线的屏蔽线连接至连接器壳体。

### 3.1.3 编码器用连接器 (CN3) 信号定义

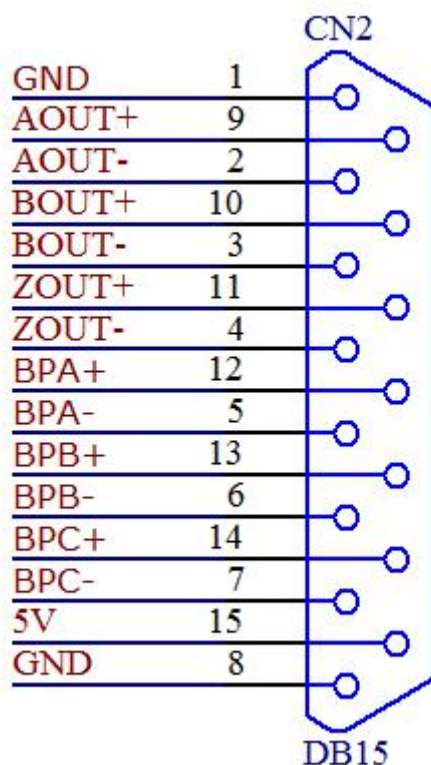
CN2 端子为 DB9 孔插座，插头应当配 DB9 针；



引脚	标识号	信号名称	功能描述
4	+5V	5V 电源	伺服电机编码器+5V 电源；电缆较长时，应当使用多根芯线并联，减少线路压降
5	0V	电源公共端	
1	SD+	传输信号+	与伺服电机编码器 SD+相连接
2	SD-	传输信号-	与伺服电机编码器 SD-相连接
3	E+	外部电池+	与伺服电机编码器电池 E+相连接
6	E-	外部电池-	与伺服电机编码器电池 E-相连接

### 3.1.4 第二编码器输入（选配）与第一编码器输出（CN2）信号名称（适用 HS Series-35MS/75MS）

CN2 端子为 DB15 孔插座，插头应当配 DB15 针；



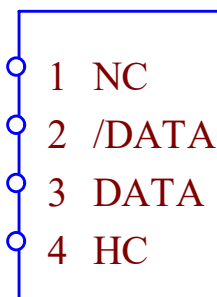
引脚	标识号	信号名称
1	GND	数字+5V 电源地
2	AOUT-	第一编码器输出 A-
3	BOUT-	第一编码器输出 B-
4	COUT-	第一编码器输出 C-
9	AOUT+	第一编码器输出 A+
10	BOUT+	第一编码器输出 B+
11	COUT+	第一编码器输出 C+
8	GND	数字+5V 电源地

12	BPA+	第二编码器输入 A+
13	BPB+	第二编码器输入 B+
14	BPC+	第二编码器输入 C+
5	BPA-	第二编码器输入 A-
6	BPB-	第二编码器输入 B-
7	BPC-	第二编码器输入 C-
15	5V	数字电源 5V

### 3.1.5 MII 数据连接线（CN5A/ CN5B）信号定义

#### MII 数据接口信号定义

#### M-II 总线接口



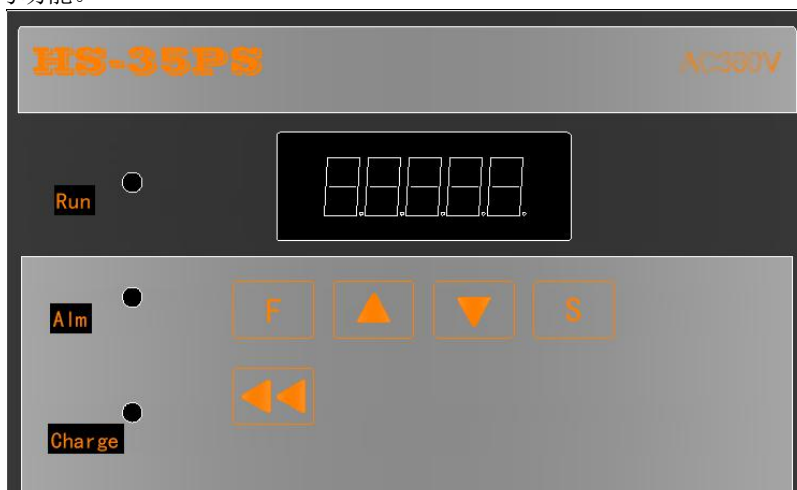
脚号	信号名	信号说明
1	NC	空
2	/DATA	数据负信号
3	DATA	数据正信号
4	HC	外壳地信号

# 第四章 面板操作器的使用方法

## 4.1 基本操作

### 4.1.1 面板操作器的功能

用面板操作器可进行 A 轴与 B 轴显示和操作的切换，各种参数的设定，JOG 运行指令的执行以及状态显示等。下面汇总了各键的名称与功能。



键图	名称	功能
	功能键	切换基本模式：状态显示、辅助功能、参数设定、监视 长按用于切换 A 轴与 B 轴显示以及操作
	UP 键	按下 UP 键可增加设定值 在辅助功能模式 JOG 运行时作为正转启动键作用
	DOWN 键	按下 DOWN 键可减少设定值 在辅助功能模式 JOG 运行时作为反转启动键作用
	移位键	按下该键可将所选的位（该位的小数点闪烁）向左移动一位
	设置键	按此键可显示各参数的设定及设定值，及进入参数设定状态和清除报警

### 4.1.2 清除伺服报警

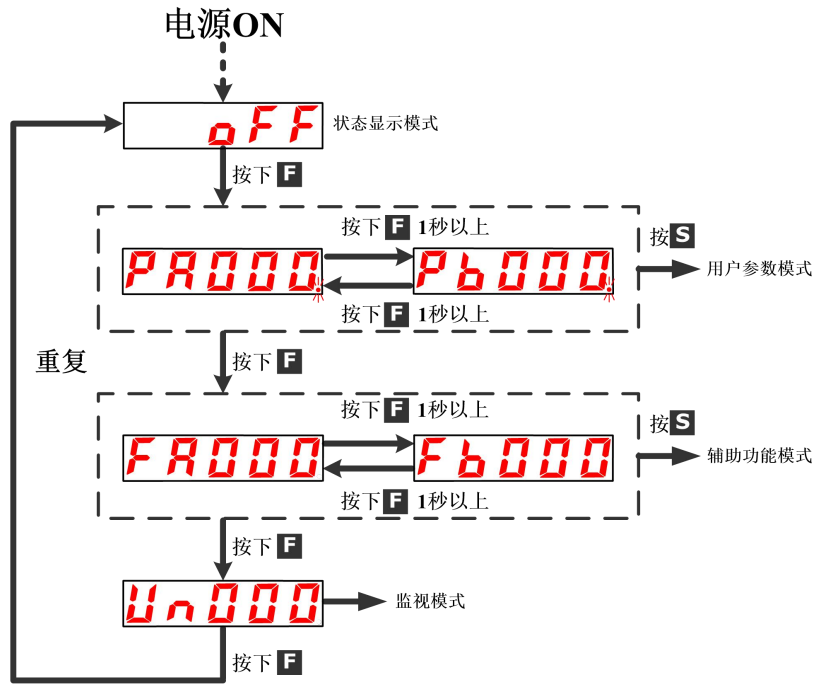
在状态显示模式下，按 SET 键，可清除报警；也可用清除报警输入信号/ALMRST 清除报警。

**注：**当发生报警时，请先消除报警原因，然后再清除报警。

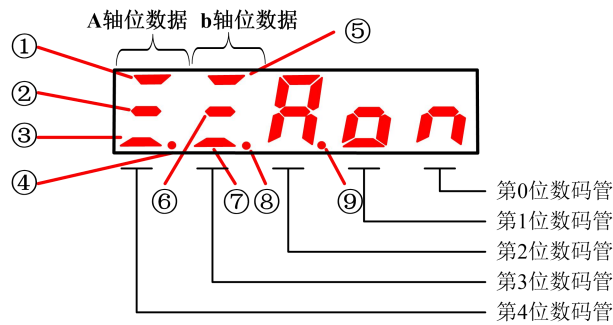
### 4.1.3 基本模式的选择与操作

通过对面板操作器的基本模式进行切换，可进行运行状态的显示、参数的设定、运行指令等的操作。

基本模式中包含状态显示模式、参数设定模式、监视模式及辅助功能模式。按 F 键后，各模式按下图显示的顺序依次切换。



### 4.1.4 状态显示模式



#### ■ 位数据的显示内容

项目	速度、转矩控制模式		位置控制模式	
	位数据	显示内容	位数据	显示内容
①	正在运行	伺服 ON 状态时点亮 (电机处于通电状态)	正在运行	伺服 ON 状态 (电机处于通电状态)
②	同速 (/V-CMP)	电机的速度与指令速度之差低于规定值时点亮 规定值: PA503 (出厂值时设定为 10rpm)	定位完成 (/COIN)	实际电机位置与位置指令的偏移量小于规定值时点亮 规定值: PA500 (出厂值时设定为 10 脉冲)
③	旋转检测 (/TGON)	电机的速度超过规定值时点亮 规定值: PA502 (出厂值时设定为 20rpm)	正在旋转检测 (/TGON)	电机的速度超过规定值时点亮 规定值: PA502 (出厂值时设定为 20rpm)
④	正反转禁止	伺服处于限时时: 点亮表示正转禁止状态 熄灭表示反转禁止状态 闪烁表示正/反转禁止状态	正反转禁止	伺服处于限时时: 点亮表示正转禁止状态 熄灭表示反转禁止状态 闪烁表示正/反转禁止状态
⑨	主电源 准备就绪	主电路电源正常时点亮 主电路电源断开时熄灭	主电源 准备就绪	主电路电源正常时点亮 主电路电源断开时熄灭

■ 省略符号的显示内容

省略符号	显示内容
	伺服均处于 OFF 状态 (电机处于非通电状态)
	伺服处于 ON 状态 (电机处于通电状态)
	伺服正转或反转禁止状态 (需根据位显中的正反转禁止位判断)
	报警状态 显示报警号码

## 4.2 应用操作

### 4.2.1 用户参数模式操作 (P□□□□)

可通过设定参数来选择或调整功能。用户参数有“参数设定”和“功能选择”两种类型。用户参数一览表在附录中。在附录的参数一览表中可确认修改的范围。

参数设定是将要调整的参数数据在一定范围内进行变更的功能；功能选择是对已分配给面板操作器各位数的功能进行选择。

■ “参数设定”的变更步骤实例：

下面所示为将用户参数 PA100（速度环增益）从“40”变更为“100”时的操作步骤。

操作步骤	操作说明	操作键	操作后的显示
1	请按下 F 功能键，选择参数设定模式	<b>F</b>	
2	请按下 2 次移位键，选择当前显示的第 2 位，显示 PA0.00，当前显示的第 2 位的小数点闪烁	<b>◀</b>	
4	请按下 UP 键，变更数据，显示 PA1.00	<b>▲</b>	
5	请按下设置键，显示 PA100 当前数据	<b>S</b>	
6	请按下 2 次移位键，选择当前显示的第 2 位，显示 000.40，当前显示的第 2 位的小数点闪烁	<b>◀</b>	
7	请按下 UP 键，变更数据，显示 001.40	<b>▲</b>	
8	请按下 4 次移位键，选择当前显示的第 1 位，显示 0014.0，当前显示的第 2 位的小数点闪烁	<b>◀</b>	
9	请按下 DOWN 键，变更数据，显示 001.00	<b>▼</b>	
10	请按下设置键，返回 PA1.00 显示，这样速度环增益 PA100 的内容从“40”变更为“100”	<b>S</b>	

■ “功能选择”的变更步骤实例：

下面所示为将 A 轴功能选择基本开关 PA000 的控制方式选择 (PA000.1) 从速度控制变更为位置控制的操作步骤。

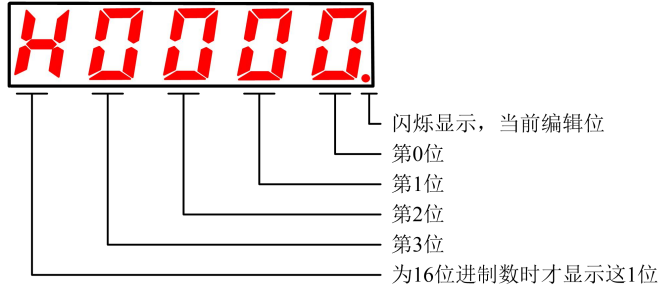
操作步骤	操作说明	操作键	操作后的显示
1	请按下 F 功能键（持续 1 秒以上），显示 PA0.00	<b>F</b>	
2	按下设置键，显示 PA000 当前数据，当前显示的第 0 位的小数点闪烁	<b>S</b>	
3	请按下 1 次移位键，选择当前显示的第 1 位，显示 H000.0，当前显示的第 1 位的小数点闪烁	<b>◀</b>	
4	请按下 UP 键，变更数据，显示 H001.0	<b>▲</b>	



5	请按下设置键，返回 PA0.00 显示，这样 A 轴控制方式就变更为位置控制	<b>S</b>	<b>PA000</b>
---	--	----------	--------------

■本手册中的用户参数表示

功能选择的用户参数用 16 进制数表示，设定值的各位数均有各自的含义。  
本手册对功能选择用户参数采用下述表示方法。



- |                    |           |                                   |
|--------------------|-----------|-----------------------------------|
| PA000.0 或者 A.Hxx□  | ○ ○ ○ ○ ○ | 表示 A 轴用户参数“PA000”的设定值“0 位数”所表示的值。 |
| PA000.1 或者 A.Hxx□x | ○ ○ ○ ○ ○ | 表示 A 轴用户参数“PA000”的设定值“1 位数”所表示的值。 |
| PA000.2 或者 A.Hx□xx | ○ ○ ○ ○ ○ | 表示 A 轴用户参数“PA000”的设定值“2 位数”所表示的值。 |
| PA000.3 或者 A.H□xxx | ○ ○ ○ ○ ○ | 表示 A 轴用户参数“PA000”的设定值“3 位数”所表示的值。 |

## 4.2.2 辅助功能模式 (F□□□□)

### ■辅助功能执行模式一览

辅助功能号	功能
F□000	显示伺服的软件版本
F□001	位置示教 (仅在位置模式有效)
F□002	微动 (JOG) 模式运行
F□003	识别负载惯量百分比 (相对电机本体惯量)
F□004	用户密码验证
F□005	查看电机相关参数
F□006	手动调整速度指令偏移量
F□007	手动调整转矩指令偏移量
F□008	自动调整模拟量 (速度、转矩) 指令偏移量
F□009	清除编码器多圈信息数据 (仅在使用总线式编码器有效)
F□010	清除编码器错误 (仅在使用总线式编码器有效)
F□011	对用户参数设定值进行初始化
F□012	显示历史报警数据

### ■显示伺服的软件版本的操作:

下面所示为显示软件版本的操作步骤。

操作步骤	操作说明	操作键	操作后的显示
1	请按下 F 功能键, 选择辅助功能模式, 当前为辅助功能模式	<b>F</b>	
2	请按下设置键, 显示 A-1.00, 表示处理器程序版本为 V1.00	<b>S</b>	
3	请按下移位键, 显示 P-1.00, 表示 FPGA 程序版本为 V1.00	<b>◀</b>	
4	请按下设置键, 返回 Fb000 显示。	<b>S</b>	

### ■微动 (JOG) 模式运行的操作:

下面所示为显示 JOG 运行的操作步骤。

操作步骤	操作说明	操作键	操作后的显示
1	请按下 UP 键或 DOWN 键选择想要操作的辅助功能 FA002	<b>▲ ▼</b>	
2	请按下设置键, 进入 JOG 操作	<b>S</b>	
3	请按下 F 功能键, 进入伺服 ON 状态 (电机处于通电状态)	<b>F</b>	
4	请按下 UP 键或 DOWN 键, 电机运转	<b>▲ ▼</b>	
5	请按下设置键, 返回 FA002 显示	<b>S</b>	

### ■总线编码器 A27 报警清除的操作:

下面所示为总线编码器 A27 报警清除的操作步骤。

操作步骤	操作说明	操作键	操作后的显示
1	请按下 UP 键或 DOWN 键选择想要操作的辅助功能 FA009	<b>▲ ▼</b>	
2	请按下设置键, 进入子菜单	<b>S</b>	
3	请按下 F 功能键, 清除编码器多圈数据	<b>F</b>	
4	请按下设置键, 返回 FA009 显示	<b>S</b>	

### ■用户参数设定值初始化的操作:

下面所示为显示用户参数设定值初始化的操作步骤。

操作步骤	操作说明	操作键	操作后的显示
1	请按下 UP 键或 DOWN 键选择想要操作的辅助功能 FA011	▲ ▼	FA011
2	请按下设置键，进入参数初始化操作	S	P.InIt
3	请按下设置键（持续 1 秒以上）直至闪烁显示“donE”，表示用户参数设定值初始化已经成功完成	S	done
4	请按下设置键，返回 FA011 显示	S	FA011

### 4.2.3 监视模式操作 (Un□□□)

在监视模式下，可对输入到伺服驱动器的指令值、输入输出信号的状态以及伺服的内部状态进行监视。即使伺服电机处于运行状态，也能对监视模式进行变更。

监视号	显示内容	单位
Un000	电机转速	1r/min
Un001	旋转角（电气角）	1deg
Un002	输入指令脉冲速度（仅在位置控制模式有效）	1KHz
Un003	母线电压	1V
Un004	模拟输入速度指令值	1r/min
Un005	模拟输入转矩指令百分比（相对额定转矩）	1%
Un006	内部转矩指令（相对额定转矩或电机给定电流）	1%或 0.1A
Un007	输入口信号监视	—
Un008	输出口信号监视	—
Un009	编码器信号监视（仅在增量式编码器时有效）	—
Un010	输入指令脉冲计数器（32 位 10 进制显示，仅在位置控制模式有效）	1 指令脉冲
Un011	反馈脉冲计数器（编码器脉冲 4 倍频数据，32 位 10 进制显示）	1 指令脉冲
Un012	位置偏移量计数器（仅在位置控制模式有效）	1 指令脉冲
Un013	累计负载率（将额定扭矩设为 100%时的值）	1%
Un014	转动惯量比（负载转动惯量相对电机本题转动惯量）	1%
Un015	编码器实际角度（32 位 10 进制显示）	1 指令脉冲
Un016	编码器圈数显示（仅在绝对值编码器时有效）	1 圈

#### ■ 监视模式的使用方法

下面所示为显示 Un000 数据的操作步骤。（伺服电机分别以 1000、1500r/min 的转速旋转时）

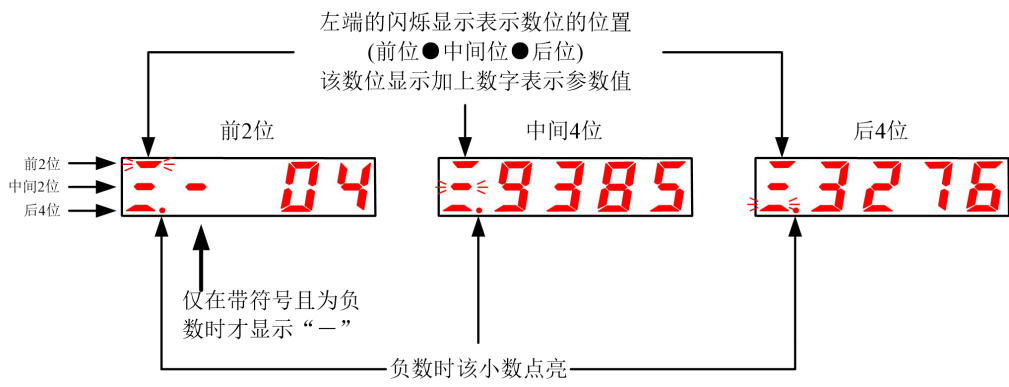
操作步骤	操作说明	操作键	操作后的显示
1	请按下 F 功能键，选择监视模式	F	Un000
2	请按下 UP 键或 DOWN 键选择想要显示的监视号码 Un000	▲ ▼	Un000
3	请按下设置键，显示 Un000 数据，当前显示第 0 位小数点处于熄灭状态，故该显示为 Un000	S	1000

#### ■ 32 位 10 进制显示的读取方法

下面所示为显示 Un010 数据的操作步骤。

操作步骤	操作说明	操作键	操作后的显示
1	请按下 F 功能键，选择监视模式	F	Un000
2	请按下 UP 键或 DOWN 键选择想要显示的监视号码 Un010	▲ ▼	Un010
3	请按下设置键，则显示 Un010 数据的后 4 位	S	3276
4	请按下移位键，则显示 Un010 数据的中间 4 位	◀	9385
5	再请按下移位键，则显示 Un010 数据的前 2 位 若再按下移位键，则恢复显示数据的后 4 位	◀	04
6	请按下设置键，返回监视号码显示。	S	Un010

显示的读取方法归纳如下：



## 第五章 调试与应用

### 5.1 快速调试注意事项

- R、S、T 和 U、V、W 不可接反，不可有松动的现象。
- 电机连接线缆有无接地或短路现象。
- 同一台驱动器线缆（动力线，编码器线）一定要连接同一台电机。

### 5.2 常用参数调试说明

参数编号	参数名称	参数调试方法
PA100	速度环增益	设置值越大，刚性越大； 在系统不产生振荡及啸叫的情况下，尽可能设定较大值。
PA101	速度环积分时间常数	减小此值可以缩短定位时间，提高速度响应。
PA102	位置环增益	此值决定了位置环的增益大小，增大该值可以提高位置控制的伺服刚性，但过大可能引起振荡。
PA134	加速度补偿系数	增大该值，可以消除电机静止抖动问题，该值太大，会引起啸叫； 该补偿，可以使低速更加平稳。
PA135	加速度补偿一阶滤波系数	增大该值，可以让加速度补偿更加平滑。
PA136	速度低通滤波系数	增大该值，可以让反馈速度更加平稳，该值太大，会引起转速滞后，造成系统不问题，导致振荡。
PA137	加速度补偿二阶滤波系数	增大该值，可以让加速度补偿更加平滑。
PA401	扭矩指令滤波时间常数	设置扭矩滤波可以消除或减轻机械振动，但设置不合理时有时会引入机械振动。

# 附录 A 用户参数一览表

参数号	名称	设定范围	设定单位	出厂设定	电源重启	备注																																																						
P□000	功能选择基本开关	—	—	0010	Y																																																							
	<div style="display: flex; align-items: center;"> <div style="margin-right: 10px;"> <b>H</b> <div style="display: flex; justify-content: space-around; width: 100px;"> <div style="text-align: center;">第3位 <input type="checkbox"/></div> <div style="text-align: center;">第2位 <input type="checkbox"/></div> <div style="text-align: center;">第1位 <input type="checkbox"/></div> <div style="text-align: center;">第0位 <input type="checkbox"/></div> </div> </div> <div> <table border="1" style="width: 100%; border-collapse: collapse;"> <tr style="background-color: black; color: white;"> <th colspan="2">旋转方向选择</th> </tr> <tr> <td style="width: 30px; text-align: center;">0</td> <td>以CCW（逆时针）为正转方向</td> </tr> <tr> <td style="text-align: center;">1</td> <td>以CW（顺时针）为正转方向（反转模式）</td> </tr> <tr style="background-color: black; color: white;"> <th colspan="2">控制方式选择</th> </tr> <tr> <td style="text-align: center;">0</td> <td>速度控制（模拟量指令）</td> </tr> <tr> <td style="text-align: center;">1</td> <td>位置控制（脉冲列指令）</td> </tr> <tr> <td style="text-align: center;">2</td> <td>扭矩控制（模拟量指令）</td> </tr> <tr> <td style="text-align: center;">3</td> <td>内部设定速度控制（接点指令）</td> </tr> <tr> <td style="text-align: center;">4</td> <td>内部设定速度控制（接点指令） ↔ 速度控制（模拟量指令）</td> </tr> <tr> <td style="text-align: center;">5</td> <td>内部设定速度控制（接点指令） ↔ 位置控制（脉冲列指令）</td> </tr> <tr> <td style="text-align: center;">6</td> <td>内部设定速度控制（接点指令） ↔ 扭矩控制（模拟量指令）</td> </tr> <tr> <td style="text-align: center;">7</td> <td>位置控制（脉冲列指令） ↔ 速度控制（模拟量指令）</td> </tr> <tr> <td style="text-align: center;">8</td> <td>位置控制（脉冲列指令） ↔ 扭矩控制（模拟量指令）</td> </tr> <tr> <td style="text-align: center;">9</td> <td>扭矩控制（模拟量指令） ↔ 速度控制（模拟量指令）</td> </tr> <tr> <td style="text-align: center;">A</td> <td>速度控制（模拟量指令） ↔ 零钳位</td> </tr> <tr> <td style="text-align: center;">B</td> <td>位置控制（脉冲列指令） ↔ 位置控制（脉冲禁止）</td> </tr> <tr> <td style="text-align: center;">C</td> <td>内部位置控制</td> </tr> <tr> <td style="text-align: center;">D</td> <td>速度控制（模拟量指令：PCL控制正转，NCL控制反转）</td> </tr> <tr> <td style="text-align: center;">E</td> <td>主轴定向控制</td> </tr> <tr> <td style="text-align: center;">F</td> <td>主轴速度/位置（Cs）控制</td> </tr> <tr style="background-color: black; color: white;"> <th colspan="2">伺服OFF的停止方式</th> </tr> <tr> <td style="text-align: center;">0</td> <td>反接制动使电机减速停止，然后置于自由滑行状态</td> </tr> <tr> <td style="text-align: center;">1</td> <td>将电机置于惯性运行状态</td> </tr> <tr style="background-color: black; color: white;"> <th colspan="2">超程（OT）时的停止方式</th> </tr> <tr> <td style="text-align: center;">0</td> <td>反接制动使电机减速停止，然后置于自由滑行状态</td> </tr> <tr> <td style="text-align: center;">1</td> <td>反接制动使电机减速停止，然后置于伺服锁定状态</td> </tr> <tr> <td style="text-align: center;">2</td> <td>将电机置于惯性运行状态</td> </tr> </table> </div> </div>	旋转方向选择		0	以CCW（逆时针）为正转方向	1	以CW（顺时针）为正转方向（反转模式）	控制方式选择		0	速度控制（模拟量指令）	1	位置控制（脉冲列指令）	2	扭矩控制（模拟量指令）	3	内部设定速度控制（接点指令）	4	内部设定速度控制（接点指令） ↔ 速度控制（模拟量指令）	5	内部设定速度控制（接点指令） ↔ 位置控制（脉冲列指令）	6	内部设定速度控制（接点指令） ↔ 扭矩控制（模拟量指令）	7	位置控制（脉冲列指令） ↔ 速度控制（模拟量指令）	8	位置控制（脉冲列指令） ↔ 扭矩控制（模拟量指令）	9	扭矩控制（模拟量指令） ↔ 速度控制（模拟量指令）	A	速度控制（模拟量指令） ↔ 零钳位	B	位置控制（脉冲列指令） ↔ 位置控制（脉冲禁止）	C	内部位置控制	D	速度控制（模拟量指令：PCL控制正转，NCL控制反转）	E	主轴定向控制	F	主轴速度/位置（Cs）控制	伺服OFF的停止方式		0	反接制动使电机减速停止，然后置于自由滑行状态	1	将电机置于惯性运行状态	超程（OT）时的停止方式		0	反接制动使电机减速停止，然后置于自由滑行状态	1	反接制动使电机减速停止，然后置于伺服锁定状态	2	将电机置于惯性运行状态					
旋转方向选择																																																												
0	以CCW（逆时针）为正转方向																																																											
1	以CW（顺时针）为正转方向（反转模式）																																																											
控制方式选择																																																												
0	速度控制（模拟量指令）																																																											
1	位置控制（脉冲列指令）																																																											
2	扭矩控制（模拟量指令）																																																											
3	内部设定速度控制（接点指令）																																																											
4	内部设定速度控制（接点指令） ↔ 速度控制（模拟量指令）																																																											
5	内部设定速度控制（接点指令） ↔ 位置控制（脉冲列指令）																																																											
6	内部设定速度控制（接点指令） ↔ 扭矩控制（模拟量指令）																																																											
7	位置控制（脉冲列指令） ↔ 速度控制（模拟量指令）																																																											
8	位置控制（脉冲列指令） ↔ 扭矩控制（模拟量指令）																																																											
9	扭矩控制（模拟量指令） ↔ 速度控制（模拟量指令）																																																											
A	速度控制（模拟量指令） ↔ 零钳位																																																											
B	位置控制（脉冲列指令） ↔ 位置控制（脉冲禁止）																																																											
C	内部位置控制																																																											
D	速度控制（模拟量指令：PCL控制正转，NCL控制反转）																																																											
E	主轴定向控制																																																											
F	主轴速度/位置（Cs）控制																																																											
伺服OFF的停止方式																																																												
0	反接制动使电机减速停止，然后置于自由滑行状态																																																											
1	将电机置于惯性运行状态																																																											
超程（OT）时的停止方式																																																												
0	反接制动使电机减速停止，然后置于自由滑行状态																																																											
1	反接制动使电机减速停止，然后置于伺服锁定状态																																																											
2	将电机置于惯性运行状态																																																											
P□001	功能选择基本开关 1	—	—	0001	Y																																																							
	<div style="display: flex; align-items: center;"> <div style="margin-right: 10px;"> <b>H</b> <div style="display: flex; justify-content: space-around; width: 100px;"> <div style="text-align: center;">第3位 <input type="checkbox"/></div> <div style="text-align: center;">第2位 <input type="checkbox"/></div> <div style="text-align: center;">第1位 <input type="checkbox"/></div> <div style="text-align: center;">第0位 <input type="checkbox"/></div> </div> </div> <div> <table border="1" style="width: 100%; border-collapse: collapse;"> <tr style="background-color: black; color: white;"> <th colspan="2">编码器的使用方法</th> </tr> <tr> <td style="width: 30px; text-align: center;">0</td> <td>将绝对值编码器用作绝对值编码器,使能绝对值数据串行输出(PG分频PAO□)</td> </tr> <tr> <td style="text-align: center;">1</td> <td>将绝对值编码器用作增量编码器</td> </tr> <tr> <td style="text-align: center;">2</td> <td>将绝对值编码器用作绝对值编码器,不使能绝对值数据串行输出</td> </tr> <tr style="background-color: black; color: white;"> <th colspan="2">速度控制选项（T-REF分配）</th> </tr> <tr> <td style="text-align: center;">0</td> <td>无</td> </tr> <tr> <td style="text-align: center;">1</td> <td>将T-REF用作外部扭矩限制输入</td> </tr> <tr> <td style="text-align: center;">2</td> <td>将T-REF用作扭矩前馈输入</td> </tr> <tr> <td style="text-align: center;">3</td> <td>P-CL、N-CL“有效”时，将T-REF用作外部扭矩限制输入</td> </tr> <tr style="background-color: black; color: white;"> <th colspan="2">扭矩控制选项（V-REF分配）</th> </tr> <tr> <td style="text-align: center;">0</td> <td>无</td> </tr> <tr> <td style="text-align: center;">1</td> <td>将V-REF用作外部扭矩限制输入</td> </tr> <tr style="background-color: black; color: white;"> <th colspan="2">加速度前馈形式选择</th> </tr> <tr> <td style="text-align: center;">0</td> <td>加速度前馈类型1（滤波算法）</td> </tr> <tr> <td style="text-align: center;">1</td> <td>加速度前馈类型2（快速算法）</td> </tr> </table> </div> </div>	编码器的使用方法		0	将绝对值编码器用作绝对值编码器,使能绝对值数据串行输出(PG分频PAO□)	1	将绝对值编码器用作增量编码器	2	将绝对值编码器用作绝对值编码器,不使能绝对值数据串行输出	速度控制选项（T-REF分配）		0	无	1	将T-REF用作外部扭矩限制输入	2	将T-REF用作扭矩前馈输入	3	P-CL、N-CL“有效”时，将T-REF用作外部扭矩限制输入	扭矩控制选项（V-REF分配）		0	无	1	将V-REF用作外部扭矩限制输入	加速度前馈形式选择		0	加速度前馈类型1（滤波算法）	1	加速度前馈类型2（快速算法）																													
编码器的使用方法																																																												
0	将绝对值编码器用作绝对值编码器,使能绝对值数据串行输出(PG分频PAO□)																																																											
1	将绝对值编码器用作增量编码器																																																											
2	将绝对值编码器用作绝对值编码器,不使能绝对值数据串行输出																																																											
速度控制选项（T-REF分配）																																																												
0	无																																																											
1	将T-REF用作外部扭矩限制输入																																																											
2	将T-REF用作扭矩前馈输入																																																											
3	P-CL、N-CL“有效”时，将T-REF用作外部扭矩限制输入																																																											
扭矩控制选项（V-REF分配）																																																												
0	无																																																											
1	将V-REF用作外部扭矩限制输入																																																											
加速度前馈形式选择																																																												
0	加速度前馈类型1（滤波算法）																																																											
1	加速度前馈类型2（快速算法）																																																											
P□002	功能选择基本开关 2	—	—	1100	Y																																																							

参数号	名称	设定范围	设定单位	出厂设定	电源重启	备注																
	<div style="display: flex; align-items: center;"> <div style="margin-right: 10px;"> <b>H</b> <div style="display: flex; justify-content: space-around; width: 100px;"> <div style="text-align: center;">第3位 <input type="checkbox"/></div> <div style="text-align: center;">第2位 <input type="checkbox"/></div> <div style="text-align: center;">第1位 <input type="checkbox"/></div> <div style="text-align: center;">第0位 <input type="checkbox"/></div> </div> </div> <div> <p><b>第二电子齿轮使能</b></p> <table border="1" style="width: 100%;"> <tr><td>0</td><td>关闭第二电子齿轮, /P-CON信号作为P/PI切换</td></tr> <tr><td>1</td><td>使能第二电子齿轮, /P-CON信号作为第二电子齿轮切换</td></tr> </table> <p><b>预约常数 (请勿变更)</b></p> <table border="1" style="width: 100%;"> <tr><td>0</td><td>厂家保留</td></tr> <tr><td>1</td><td>厂家保留</td></tr> </table> <p><b>预约常数 (请勿变更)</b></p> <table border="1" style="width: 100%;"> <tr><td>0</td><td>厂家保留</td></tr> <tr><td>1</td><td>厂家保留</td></tr> </table> <p><b>预约常数 (请勿变更)</b></p> <table border="1" style="width: 100%;"> <tr><td>0</td><td>厂家保留</td></tr> <tr><td>1</td><td>厂家保留</td></tr> </table> </div> </div>	0	关闭第二电子齿轮, /P-CON信号作为P/PI切换	1	使能第二电子齿轮, /P-CON信号作为第二电子齿轮切换	0	厂家保留	1	厂家保留	0	厂家保留	1	厂家保留	0	厂家保留	1	厂家保留					
0	关闭第二电子齿轮, /P-CON信号作为P/PI切换																					
1	使能第二电子齿轮, /P-CON信号作为第二电子齿轮切换																					
0	厂家保留																					
1	厂家保留																					
0	厂家保留																					
1	厂家保留																					
0	厂家保留																					
1	厂家保留																					
P□003	功能选择基本开关 3	---	---	0000	Y																	
	<div style="display: flex; align-items: center;"> <div style="margin-right: 10px;"> <b>H</b> <div style="display: flex; justify-content: space-around; width: 100px;"> <div style="text-align: center;">第3位 <input type="checkbox"/></div> <div style="text-align: center;">第2位 <input type="checkbox"/></div> <div style="text-align: center;">第1位 <input type="checkbox"/></div> <div style="text-align: center;">第0位 <input type="checkbox"/></div> </div> </div> <div> <p><b>普通编码器 (非串行编码器) 报警使能开关</b></p> <table border="1" style="width: 100%;"> <tr><td>0</td><td>关闭A05~A08或b05~b08报警检测</td></tr> <tr><td>1</td><td>使能A05~A08或b05~b08报警检测</td></tr> </table> <p><b>预约常数 (请勿变更)</b></p> <table border="1" style="width: 100%;"> <tr><td>0</td><td>厂家保留</td></tr> <tr><td>1</td><td>厂家保留</td></tr> </table> <p><b>瞬间停电报警使能开关</b></p> <table border="1" style="width: 100%;"> <tr><td>0</td><td>瞬间停电一个周期不报警</td></tr> <tr><td>1</td><td>瞬间停电一个周期报警</td></tr> </table> <p><b>过载增强使能开关</b></p> <table border="1" style="width: 100%;"> <tr><td>0</td><td>关闭过载增强功能</td></tr> <tr><td>1</td><td>使能过载增强功能 (增强过载能力, 适合用在频繁起停场合)</td></tr> </table> </div> </div>	0	关闭A05~A08或b05~b08报警检测	1	使能A05~A08或b05~b08报警检测	0	厂家保留	1	厂家保留	0	瞬间停电一个周期不报警	1	瞬间停电一个周期报警	0	关闭过载增强功能	1	使能过载增强功能 (增强过载能力, 适合用在频繁起停场合)					
0	关闭A05~A08或b05~b08报警检测																					
1	使能A05~A08或b05~b08报警检测																					
0	厂家保留																					
1	厂家保留																					
0	瞬间停电一个周期不报警																					
1	瞬间停电一个周期报警																					
0	关闭过载增强功能																					
1	使能过载增强功能 (增强过载能力, 适合用在频繁起停场合)																					
P□004	功能选择基本开关 4	---	---	0100	Y																	
	<div style="display: flex; align-items: center;"> <div style="margin-right: 10px;"> <b>H</b> <div style="display: flex; justify-content: space-around; width: 100px;"> <div style="text-align: center;">第3位 <input type="checkbox"/></div> <div style="text-align: center;">第2位 <input type="checkbox"/></div> <div style="text-align: center;">第1位 <input type="checkbox"/></div> <div style="text-align: center;">第0位 <input type="checkbox"/></div> </div> </div> <div> <p><b>预约常数 (请勿变更)</b></p> <table border="1" style="width: 100%;"> <tr><td>0</td><td>厂家保留</td></tr> <tr><td>1</td><td>厂家保留</td></tr> </table> <p><b>预约常数 (请勿变更)</b></p> <table border="1" style="width: 100%;"> <tr><td>0</td><td>厂家保留</td></tr> </table> <p><b>低频抖动抑制使能开关</b></p> <table border="1" style="width: 100%;"> <tr><td>0</td><td>关闭低频抖动抑制</td></tr> <tr><td>1</td><td>使能低频抖动抑制</td></tr> </table> <p><b>超差报警使能开关</b></p> <table border="1" style="width: 100%;"> <tr><td>0</td><td>关闭超差报警检测</td></tr> <tr><td>1</td><td>使能超差报警检测 (偏差计数器值大于P□504时报警)</td></tr> </table> </div> </div>	0	厂家保留	1	厂家保留	0	厂家保留	0	关闭低频抖动抑制	1	使能低频抖动抑制	0	关闭超差报警检测	1	使能超差报警检测 (偏差计数器值大于P□504时报警)							
0	厂家保留																					
1	厂家保留																					
0	厂家保留																					
0	关闭低频抖动抑制																					
1	使能低频抖动抑制																					
0	关闭超差报警检测																					
1	使能超差报警检测 (偏差计数器值大于P□504时报警)																					
P□100	速度环增益	1 ~ 2500	1Hz	40	N																	
P□101	速度环积分时间参数	1 ~ 4000	0.1ms	200	N																	
P□102	位置环增益	1 ~ 2000	1/s	40	N																	
P□103	转动惯量比	0 ~ 20000	1%	0	N																	
P□104	第 2 速度环增益	1 ~ 2500	1Hz	40	N																	
P□105	第 2 速度环积分时间参数	1 ~ 4000	0.1ms	200	N																	

参数号	名称	设定范围	设定单位	出厂设定	电源重启	备注																													
P□106	第2位置环增益	1~2000	1/s	40	N																														
P□107	偏移(速度偏置)	0~450	1r/min	0	N																														
P□108	偏移叠加范围	0~5000	1指令脉冲	10	N																														
P□109	前馈	0~100	1%	0	N																														
P□110	前馈滤波时间参数	0~640	0.1ms	0	N																														
P□111	加速度前馈百分比	0~100	1%	0	N																														
P□112	加速度前馈滤波时间参数	0~640	0.1ms	0	N																														
P□113	增益类应用开关	0000~0064	—	0000	Y																														
	<p><b>H</b> 第3位 第2位 第1位 第0位</p> <p><b>模式开关选择</b></p> <table border="1"> <tr><td>0</td><td>以内部扭矩指令为条件</td><td>(电平设定:P□114)</td></tr> <tr><td>1</td><td>以速度为条件</td><td>(电平设定:P□115)</td></tr> <tr><td>2</td><td>以加速度为条件</td><td>(电平设定:P□116)</td></tr> <tr><td>3</td><td>以偏移脉冲指令为条件</td><td>(电平设定:P□117)</td></tr> <tr><td>4</td><td>没有模式开关功能</td><td></td></tr> </table> <p><b>自动增益切换条件选择</b></p> <table border="1"> <tr><td>0</td><td>无自动增益切换(固定到第一组增益)</td></tr> <tr><td>1</td><td>外部开关增益切换(G-SEL信号)</td></tr> <tr><td>2</td><td>扭矩百分比切换</td></tr> <tr><td>3</td><td>只在位置偏移条件下切换</td></tr> <tr><td>4</td><td>给定加速度数值(10r/min/s)</td></tr> <tr><td>5</td><td>给定速度数值</td></tr> <tr><td>6</td><td>有位置指令输入</td></tr> </table> <p><b>厂家保留</b></p> <p><b>厂家保留</b></p>						0	以内部扭矩指令为条件	(电平设定:P□114)	1	以速度为条件	(电平设定:P□115)	2	以加速度为条件	(电平设定:P□116)	3	以偏移脉冲指令为条件	(电平设定:P□117)	4	没有模式开关功能		0	无自动增益切换(固定到第一组增益)	1	外部开关增益切换(G-SEL信号)	2	扭矩百分比切换	3	只在位置偏移条件下切换	4	给定加速度数值(10r/min/s)	5	给定速度数值	6	有位置指令输入
0	以内部扭矩指令为条件	(电平设定:P□114)																																	
1	以速度为条件	(电平设定:P□115)																																	
2	以加速度为条件	(电平设定:P□116)																																	
3	以偏移脉冲指令为条件	(电平设定:P□117)																																	
4	没有模式开关功能																																		
0	无自动增益切换(固定到第一组增益)																																		
1	外部开关增益切换(G-SEL信号)																																		
2	扭矩百分比切换																																		
3	只在位置偏移条件下切换																																		
4	给定加速度数值(10r/min/s)																																		
5	给定速度数值																																		
6	有位置指令输入																																		
P□114	模式开关(扭矩指令)	0~300	1%	200	N																														
P□115	模式开关(速度指令)	0~10000	1r/min	0	N																														
P□116	模式开关(加速度指令)	0~3000	10r/min/s	0	N																														
P□117	模式开关(偏移脉冲)	0~10000	1指令脉冲	0	N																														
P□118	增益切换延迟时间	0~20000	0.1ms(单轴)	0	N	0.2ms(双轴)																													
P□119	增益切换幅度	0~20000	自由	0	N																														
	P□113.1 = 2时, 单位: 1% P□113.1 = 3时, 单位: 1指令脉冲 P□113.1 = 4时, 单位: 10r/min/s P□113.1 = 5时, 单位: 1r/min P□113.1 = 6时, 单位: 1指令脉冲																																		
P□120	位置增益切换时间	0~20000	0.1ms(单轴)	0	N	0.2ms(双轴)																													
P□121	增益切换切换滞环	0~20000	1指令脉冲	0	N																														
P□122	摩擦负载	0~3000	1‰	0	N																														
P□123	摩擦补偿速度滞环区	0~100	1r/min	0	Y																														
P□124	粘滞摩擦负载	0~20000	1‰/1krpm	0	N																														
P□125	摩擦增益	0~30000		0	N																														
P□126	速度观测器周期	0~100	0.1ms	0/35/70	N																														
P□127	在线自动调谐类开关	—	—	1340	Y/N																														



参数号	名称	设定范围	设定单位	出厂设定	电源重启	备注																																							
	<div style="display: flex; justify-content: space-around; align-items: center;"> <div style="text-align: center;"> <p><b>H</b></p> <p>第3位 <input type="checkbox"/></p> <p>第2位 <input type="checkbox"/></p> <p>第1位 <input type="checkbox"/></p> <p>第0位 <input type="checkbox"/></p> </div> <div style="border: 1px solid black; padding: 5px;"> <p><b>实时自动增益设置</b> <span style="float: right;">电源重启</span></p> <table border="1" style="width: 100%; border-collapse: collapse;"> <tr><td>0</td><td>无实时自动增益调整</td><td rowspan="7" style="text-align: center; vertical-align: middle;">Y</td></tr> <tr><td>1</td><td>常规模式（适合运行时负载惯量没有变化场合）</td></tr> <tr><td>2</td><td>常规模式（适合运行时负载惯量变化很小场合）</td></tr> <tr><td>3</td><td>常规模式（适合运行时负载惯量变化很大场合）</td></tr> <tr><td>4</td><td>垂直负载（适合运行时负载惯量没有变化场合）</td></tr> <tr><td>5</td><td>垂直负载（适合运行时负载惯量变化很小场合）</td></tr> <tr><td>6</td><td>垂直负载（适合运行时负载惯量变化很大场合）</td></tr> </table> <p><b>实时自动增益的机械刚性选择</b> <span style="float: right;">电源重启</span></p> <table border="1" style="width: 100%; border-collapse: collapse;"> <tr><td>0</td><td>可以选择实时自动增益调整时的机械刚性。此参数值设得越大，响应越快。</td><td rowspan="3" style="text-align: center; vertical-align: middle;">N</td></tr> <tr><td>...</td><td>如果此参数突然设得很大，系统增益会发生显著变化，导致机器有较大冲击。</td></tr> <tr><td>F</td><td>建议先设一个较小值，在监视机器运行状况的同时逐步选择较大的刚性。</td></tr> </table> <p style="background-color: black; color: white; padding: 2px;"><b>厂家保留</b></p> <p><b>常规自动调整模式设置</b> <span style="float: right;">电源重启</span></p> <table border="1" style="width: 100%; border-collapse: collapse;"> <tr><td>0</td><td>旋转圈数：1圈，旋转方向：CCW → CW</td><td rowspan="8" style="text-align: center; vertical-align: middle;">N</td></tr> <tr><td>1</td><td>旋转圈数：2圈，旋转方向：CCW → CW</td></tr> <tr><td>2</td><td>旋转圈数：3圈，旋转方向：CCW → CW</td></tr> <tr><td>3</td><td>旋转圈数：4圈，旋转方向：CCW → CW</td></tr> <tr><td>4</td><td>旋转圈数：1圈，旋转方向：CW → CCW</td></tr> <tr><td>5</td><td>旋转圈数：2圈，旋转方向：CW → CCW</td></tr> <tr><td>6</td><td>旋转圈数：3圈，旋转方向：CW → CCW</td></tr> <tr><td>7</td><td>旋转圈数：4圈，旋转方向：CW → CCW</td></tr> </table> </div> </div>	0	无实时自动增益调整	Y	1	常规模式（适合运行时负载惯量没有变化场合）	2	常规模式（适合运行时负载惯量变化很小场合）	3	常规模式（适合运行时负载惯量变化很大场合）	4	垂直负载（适合运行时负载惯量没有变化场合）	5	垂直负载（适合运行时负载惯量变化很小场合）	6	垂直负载（适合运行时负载惯量变化很大场合）	0	可以选择实时自动增益调整时的机械刚性。此参数值设得越大，响应越快。	N	...	如果此参数突然设得很大，系统增益会发生显著变化，导致机器有较大冲击。	F	建议先设一个较小值，在监视机器运行状况的同时逐步选择较大的刚性。	0	旋转圈数：1圈，旋转方向：CCW → CW	N	1	旋转圈数：2圈，旋转方向：CCW → CW	2	旋转圈数：3圈，旋转方向：CCW → CW	3	旋转圈数：4圈，旋转方向：CCW → CW	4	旋转圈数：1圈，旋转方向：CW → CCW	5	旋转圈数：2圈，旋转方向：CW → CCW	6	旋转圈数：3圈，旋转方向：CW → CCW	7	旋转圈数：4圈，旋转方向：CW → CCW					
0	无实时自动增益调整	Y																																											
1	常规模式（适合运行时负载惯量没有变化场合）																																												
2	常规模式（适合运行时负载惯量变化很小场合）																																												
3	常规模式（适合运行时负载惯量变化很大场合）																																												
4	垂直负载（适合运行时负载惯量没有变化场合）																																												
5	垂直负载（适合运行时负载惯量变化很小场合）																																												
6	垂直负载（适合运行时负载惯量变化很大场合）																																												
0	可以选择实时自动增益调整时的机械刚性。此参数值设得越大，响应越快。	N																																											
...	如果此参数突然设得很大，系统增益会发生显著变化，导致机器有较大冲击。																																												
F	建议先设一个较小值，在监视机器运行状况的同时逐步选择较大的刚性。																																												
0	旋转圈数：1圈，旋转方向：CCW → CW	N																																											
1	旋转圈数：2圈，旋转方向：CCW → CW																																												
2	旋转圈数：3圈，旋转方向：CCW → CW																																												
3	旋转圈数：4圈，旋转方向：CCW → CW																																												
4	旋转圈数：1圈，旋转方向：CW → CCW																																												
5	旋转圈数：2圈，旋转方向：CW → CCW																																												
6	旋转圈数：3圈，旋转方向：CW → CCW																																												
7	旋转圈数：4圈，旋转方向：CW → CCW																																												
P□133	补偿开关	—	—	0000	Y																																								
	<p>PA133.bit0—速度低通滤波开关，0 关闭，1 打开（PA136 为低通滤波参数）；</p> <p>PA133.bit1—加速度反馈开关，0 关闭，1 打开（PA134 为加速度反馈系数，PA135 为加速度反馈滤波时间常数）；</p> <p>PA133.bit2—加速度反馈作用范围选择，0 电机静止时使用，1 全速范围使用；</p> <p>PA133.bit3—加速度反馈计算位置选择，0 低通滤波后的速度进行加速度计算，1 低通前的速度进行加速度计算；</p>																																												
P□134	加速度补偿系数	0~3000	%	30	N																																								
P□135	加速度补偿一阶滤波系数	0~250	0.1ms	5	N																																								
P□136	速度低通滤波系数	0~10000	0.01ms	60	N																																								
P□137	加速度补偿二阶滤波系数	0~250	0.1ms	5	N																																								
P□139	电流响应频率	10~30000	rad/s	2500	Y																																								
P□144	自适应陷波模式选择	0~4	—	0	N																																								
	<p>0--第一、第二组自适应陷波器参数不再更新</p> <p>1--1 个自适应陷波器有效，第一组陷波器参数根据振动情况实时更新</p> <p>2--2 个自适应陷波器有效，第一、第二组陷波器参数根据振动情况实时更新</p> <p>3--仅测试共振频率，在 Un020 中显示（单位 Hz）</p> <p>4-清除自适应陷波器，恢复第一组和第二组陷波器的值到出厂状态</p>																																												
P□200	位置控制指令形态选择开关	—	—	0000	Y																																								

参数号	名称	设定范围	设定单位	出厂设定	电源重启	备注	
H	<div style="display: flex; justify-content: space-around;"> <span>第3位</span><span>第2位</span><span>第1位</span><span>第0位</span> </div> <div style="display: flex; justify-content: space-around; margin-top: 10px;"> <input type="checkbox"/><input type="checkbox"/><input type="checkbox"/><input type="checkbox"/> </div>	<b>偏移脉冲清除方式</b>					
		0 伺服OFF时清除偏移脉冲，超程时不清除偏移脉冲					
		1 伺服OFF或超程时，不清除偏移脉冲					
		2 伺服OFF或超程时（零钳位除外）清除偏移脉冲					
		<b>指令脉冲形态</b>					
		0 符号+脉冲					
		1 CW+CCW					
		2 A相+B相（1倍频）					
		3 A相+B相（2倍频）					
		4 A相+B相（4倍频）					
<b>指令脉冲信号取反</b>							
0 PULS指令不取反，SIGN指令不取反							
1 PULS指令不取反，SIGN指令取反							
2 PULS指令取反，SIGN指令不取反							
3 PULS指令取反，SIGN指令取反							
<b>滤波器选择</b>							
0 总线驱动器信号指令输入滤波器							
1 集电极开路信号指令输入滤波器							
P□201	PG 分频数	16 ~ 32768	1P/rev	2500	Y		
P□202	第 1 电子齿轮比（分子）	1 ~ 65535	---	1	Y		
P□203	第 1 电子齿轮比（分母）	1 ~ 65535	---	1	Y		
P□204	第 2 电子齿轮比（分子）	1 ~ 65535	---	1	Y		
P□205	位置指令加减速时间参数	0 ~ 6400	0.1ms	0	N		
P□206	位置指令滤波形式选择	0 ~ 1	---	0	Y		
P□300	速度指令输入增益	0 ~ 3000	(r/min) /V	150	N		
P□301	内部速度 1	0 ~ 6000	1r/min	100	N		
P□302	内部速度 2	0 ~ 6000	1r/min	200	N		
P□303	内部速度 3	0 ~ 6000	1r/min	300	N		
P□304	微动（JOG）速度	0 ~ 6000	1r/min	500	N		
P□305	软起动加速时间	0 ~ 10000	1ms	0	N		
P□306	软起动减速时间	0 ~ 10000	1ms	0	N		
P□307	速度指令滤波常数	0 ~ 10000	1ms	0	N		
P□308	S 曲线上升时间	0 ~ 10000	1ms	0	N		
P□309	速度指令曲线形式	---	---	0000	Y		
H	<div style="display: flex; justify-content: space-around;"> <span>第3位</span><span>第2位</span><span>第1位</span><span>第0位</span> </div> <div style="display: flex; justify-content: space-around; margin-top: 10px;"> <input type="checkbox"/><input type="checkbox"/><input type="checkbox"/><input type="checkbox"/> </div>	<b>软启动方式</b>					
		0 梯形					
		1 S曲线					
		2 加减速滤波					
		<b>加减滤波形式</b>					
		0 一次滤波					
		1 二次滤波					
		<b>S曲线比率选择</b>					
		0 接近线性					
		1 低					
2 中							
3 高							
<b>厂家保留</b>							
P□310	编码器圈数设置	0~65535	1 圈	0	Y		
P□312	第三陷波频率	200~5000	Hz	5000	N		

## MII 系列全数字交流伺服便捷用户手册

参数号	名称	设定范围	设定单位	出厂设定	电源重启	备注
P□313	第三陷波深度	0~99	---	0	N	
P□314	第三陷波宽度	0~20	---	2	N	
P□315	第四陷波频率	200~5000	Hz	5000	N	
P□316	第四陷波深度	0~99	---	0	N	
P□317	第四陷波宽度	0~20	---	2	N	
P□318	过载衰减比	1~100	---	1	N	
P□400	扭矩指令输入增益	10 ~ 100	0.1V/额定扭矩	30	N	
P□401	扭矩指令滤波器时间参数	0 ~ 250	0.1ms	4	N	
P□402	第二扭矩指令滤波器时间参数	0 ~ 250	0.1ms	4	N	
P□403	正转扭矩限制	0 ~ 300	1%	300	N	
P□404	反转扭矩限制	0 ~ 300	1%	300	N	
P□405	正转扭矩外部限制	0 ~ 300	1%	100	N	
P□406	反转扭矩外部限制	0 ~ 300	1%	100	N	
P□407	反接制动扭矩限制	0 ~ 300	1%	300	N	
P□408	扭矩控制时的速度限制	0 ~ 6000	1r/min	1500	N	
P□409	陷波滤波器 1 段频率	50 ~ 5000	1Hz	5000	N	
P□410	陷波滤波器 1 段深度	0 ~ 100	---	10	N	
P□411	陷波滤波器 2 段频率	50 ~ 5000	1Hz	5000	N	
P□412	陷波滤波器 2 段深度	0 ~ 100	---	10	N	
P□413	B 型振动频率	10 ~ 1000	0.1Hz	1000	N	
P□414	B 型振动阻尼	0 ~ 200	---	25	N	
P□416	自适应陷波器振动阈值	0~1000	%	20	N	
P□500	定位完成宽度	0 ~ 5000	1 指令单位	10	N	
P□501	零箱位电平	0 ~ 3000	1r/min	10	N	
P□502	旋转检测电平	0 ~ 3000	1r/min	20	N	
P□503	同速信号检测宽度	0 ~ 100	1r/min	10	N	
P□504	偏移脉冲溢出电平	1 ~ 32767	256 指令单位	1024	N	
P□505	伺服 On 等待时间	0 ~ 2000	ms	0	N	
P□506	制动器指令—伺服 OFF 延迟时间	0 ~ 500	10ms	0	N	
P□507	制动器指令输出速度电平	0 ~ 6000	1r/min	100	N	
P□508	伺服 OFF—制动器指令等待时间	10 ~ 100	10ms	50	N	
P□509	输入信号选择 1	---	---	4321	Y	8765 (双轴/b)

参数号	名称	设定范围	设定单位	出厂设定	电源 重启	备注																																																														
P□510	<div style="display: flex; justify-content: space-around; align-items: center;"> <div style="text-align: center;"> <b>H</b>  <input type="checkbox"/> 第3位  <input type="checkbox"/> 第2位  <input type="checkbox"/> 第1位  <input type="checkbox"/> 第0位 </div> <div style="border: 1px solid black; padding: 5px;"> <p><b>/S-ON信号分配</b></p> <table border="1" style="width: 100%; border-collapse: collapse;"> <tr><td>0</td><td>将信号一直固定为“无效”</td></tr> <tr><td>1</td><td>IN1 (CN1-14) 的输入信号为ON时有效</td></tr> <tr><td>2</td><td>IN2 (CN1-15) 的输入信号为ON时有效</td></tr> <tr><td>3</td><td>IN3 (CN1-16) 的输入信号为ON时有效</td></tr> <tr><td>4</td><td>IN4 (CN1-17) 的输入信号为ON时有效</td></tr> <tr><td>5</td><td>IN5 (CN1-39) 的输入信号为ON时有效</td></tr> <tr><td>6</td><td>IN6 (CN1-40) 的输入信号为ON时有效</td></tr> <tr><td>7</td><td>IN7 (CN1-41) 的输入信号为ON时有效</td></tr> <tr><td>8</td><td>IN8 (CN1-42) 的输入信号为ON时有效</td></tr> <tr><td>9</td><td>将信号一直固定为“有效”</td></tr> </table> <p><b>/P-CON信号分配 (为ON时P控制)</b></p> <table border="1" style="width: 100%; border-collapse: collapse;"> <tr><td>0-9</td><td>同上</td></tr> </table> <p><b>P-OT信号分配 (为OFF时禁止正转侧驱动)</b></p> <table border="1" style="width: 100%; border-collapse: collapse;"> <tr><td>0</td><td>将信号一直固定为“禁止正转侧驱动”</td></tr> <tr><td>1</td><td>IN1 (CN1-14) 的输入信号为ON时有效</td></tr> <tr><td>2</td><td>IN2 (CN1-15) 的输入信号为ON时有效</td></tr> <tr><td>3</td><td>IN3 (CN1-16) 的输入信号为ON时有效</td></tr> <tr><td>4</td><td>IN4 (CN1-17) 的输入信号为ON时有效</td></tr> <tr><td>5</td><td>IN5 (CN1-39) 的输入信号为ON时有效</td></tr> <tr><td>6</td><td>IN6 (CN1-40) 的输入信号为ON时有效</td></tr> <tr><td>7</td><td>IN7 (CN1-41) 的输入信号为ON时有效</td></tr> <tr><td>8</td><td>IN8 (CN1-42) 的输入信号为ON时有效</td></tr> <tr><td>9</td><td>将信号一直固定为“允许正转侧驱动”</td></tr> </table> <p><b>N-OT信号分配 (为OFF时禁止反转侧驱动)</b></p> <table border="1" style="width: 100%; border-collapse: collapse;"> <tr><td>0</td><td>将信号一直固定为“禁止反转侧驱动”</td></tr> <tr><td>1</td><td>IN1 (CN1-14) 的输入信号为ON时有效</td></tr> <tr><td>2</td><td>IN2 (CN1-15) 的输入信号为ON时有效</td></tr> <tr><td>3</td><td>IN3 (CN1-16) 的输入信号为ON时有效</td></tr> <tr><td>4</td><td>IN4 (CN1-17) 的输入信号为ON时有效</td></tr> <tr><td>5</td><td>IN5 (CN1-39) 的输入信号为ON时有效</td></tr> <tr><td>6</td><td>IN6 (CN1-40) 的输入信号为ON时有效</td></tr> <tr><td>7</td><td>IN7 (CN1-41) 的输入信号为ON时有效</td></tr> <tr><td>8</td><td>IN8 (CN1-42) 的输入信号为ON时有效</td></tr> <tr><td>9</td><td>将信号一直固定为“允许反转侧驱动”</td></tr> </table> </div> </div>	0	将信号一直固定为“无效”	1	IN1 (CN1-14) 的输入信号为ON时有效	2	IN2 (CN1-15) 的输入信号为ON时有效	3	IN3 (CN1-16) 的输入信号为ON时有效	4	IN4 (CN1-17) 的输入信号为ON时有效	5	IN5 (CN1-39) 的输入信号为ON时有效	6	IN6 (CN1-40) 的输入信号为ON时有效	7	IN7 (CN1-41) 的输入信号为ON时有效	8	IN8 (CN1-42) 的输入信号为ON时有效	9	将信号一直固定为“有效”	0-9	同上	0	将信号一直固定为“禁止正转侧驱动”	1	IN1 (CN1-14) 的输入信号为ON时有效	2	IN2 (CN1-15) 的输入信号为ON时有效	3	IN3 (CN1-16) 的输入信号为ON时有效	4	IN4 (CN1-17) 的输入信号为ON时有效	5	IN5 (CN1-39) 的输入信号为ON时有效	6	IN6 (CN1-40) 的输入信号为ON时有效	7	IN7 (CN1-41) 的输入信号为ON时有效	8	IN8 (CN1-42) 的输入信号为ON时有效	9	将信号一直固定为“允许正转侧驱动”	0	将信号一直固定为“禁止反转侧驱动”	1	IN1 (CN1-14) 的输入信号为ON时有效	2	IN2 (CN1-15) 的输入信号为ON时有效	3	IN3 (CN1-16) 的输入信号为ON时有效	4	IN4 (CN1-17) 的输入信号为ON时有效	5	IN5 (CN1-39) 的输入信号为ON时有效	6	IN6 (CN1-40) 的输入信号为ON时有效	7	IN7 (CN1-41) 的输入信号为ON时有效	8	IN8 (CN1-42) 的输入信号为ON时有效	9	将信号一直固定为“允许反转侧驱动”	—	—	8765 (单轴)	Y	0000 (双轴)
		0	将信号一直固定为“无效”																																																																	
		1	IN1 (CN1-14) 的输入信号为ON时有效																																																																	
		2	IN2 (CN1-15) 的输入信号为ON时有效																																																																	
		3	IN3 (CN1-16) 的输入信号为ON时有效																																																																	
		4	IN4 (CN1-17) 的输入信号为ON时有效																																																																	
		5	IN5 (CN1-39) 的输入信号为ON时有效																																																																	
		6	IN6 (CN1-40) 的输入信号为ON时有效																																																																	
		7	IN7 (CN1-41) 的输入信号为ON时有效																																																																	
		8	IN8 (CN1-42) 的输入信号为ON时有效																																																																	
		9	将信号一直固定为“有效”																																																																	
		0-9	同上																																																																	
		0	将信号一直固定为“禁止正转侧驱动”																																																																	
		1	IN1 (CN1-14) 的输入信号为ON时有效																																																																	
		2	IN2 (CN1-15) 的输入信号为ON时有效																																																																	
3	IN3 (CN1-16) 的输入信号为ON时有效																																																																			
4	IN4 (CN1-17) 的输入信号为ON时有效																																																																			
5	IN5 (CN1-39) 的输入信号为ON时有效																																																																			
6	IN6 (CN1-40) 的输入信号为ON时有效																																																																			
7	IN7 (CN1-41) 的输入信号为ON时有效																																																																			
8	IN8 (CN1-42) 的输入信号为ON时有效																																																																			
9	将信号一直固定为“允许正转侧驱动”																																																																			
0	将信号一直固定为“禁止反转侧驱动”																																																																			
1	IN1 (CN1-14) 的输入信号为ON时有效																																																																			
2	IN2 (CN1-15) 的输入信号为ON时有效																																																																			
3	IN3 (CN1-16) 的输入信号为ON时有效																																																																			
4	IN4 (CN1-17) 的输入信号为ON时有效																																																																			
5	IN5 (CN1-39) 的输入信号为ON时有效																																																																			
6	IN6 (CN1-40) 的输入信号为ON时有效																																																																			
7	IN7 (CN1-41) 的输入信号为ON时有效																																																																			
8	IN8 (CN1-42) 的输入信号为ON时有效																																																																			
9	将信号一直固定为“允许反转侧驱动”																																																																			

参数号	名称	设定范围	设定单位	出厂设定	电源 重启	备注																				
	<p><b>H</b></p> <p>第3位 第2位 第1位 第0位</p>																									
		<p><b>/ALM-RST信号分配（从OFF变为ON时清除报警）</b></p> <table border="1"> <tr><td>0</td><td>将信号一直固定为“OFF”</td></tr> <tr><td>1</td><td>IN1（CN1-14）的输入信号为ON时有效</td></tr> <tr><td>2</td><td>IN2（CN1-15）的输入信号为ON时有效</td></tr> <tr><td>3</td><td>IN3（CN1-16）的输入信号为ON时有效</td></tr> <tr><td>4</td><td>IN4（CN1-17）的输入信号为ON时有效</td></tr> <tr><td>5</td><td>IN5（CN1-39）的输入信号为ON时有效</td></tr> <tr><td>6</td><td>IN6（CN1-40）的输入信号为ON时有效</td></tr> <tr><td>7</td><td>IN7（CN1-41）的输入信号为ON时有效</td></tr> <tr><td>8</td><td>IN8（CN1-42）的输入信号为ON时有效</td></tr> <tr><td>9</td><td>将信号一直固定为“ON”</td></tr> </table>					0	将信号一直固定为“OFF”	1	IN1（CN1-14）的输入信号为ON时有效	2	IN2（CN1-15）的输入信号为ON时有效	3	IN3（CN1-16）的输入信号为ON时有效	4	IN4（CN1-17）的输入信号为ON时有效	5	IN5（CN1-39）的输入信号为ON时有效	6	IN6（CN1-40）的输入信号为ON时有效	7	IN7（CN1-41）的输入信号为ON时有效	8	IN8（CN1-42）的输入信号为ON时有效	9	将信号一直固定为“ON”
0	将信号一直固定为“OFF”																									
1	IN1（CN1-14）的输入信号为ON时有效																									
2	IN2（CN1-15）的输入信号为ON时有效																									
3	IN3（CN1-16）的输入信号为ON时有效																									
4	IN4（CN1-17）的输入信号为ON时有效																									
5	IN5（CN1-39）的输入信号为ON时有效																									
6	IN6（CN1-40）的输入信号为ON时有效																									
7	IN7（CN1-41）的输入信号为ON时有效																									
8	IN8（CN1-42）的输入信号为ON时有效																									
9	将信号一直固定为“ON”																									
		<p><b>/CLR信号分配</b></p> <table border="1"> <tr><td>0-9</td><td>与/S-ON信号变换相同</td></tr> </table>					0-9	与/S-ON信号变换相同																		
0-9	与/S-ON信号变换相同																									
		<p><b>/P-CL信号分配</b></p> <table border="1"> <tr><td>0-9</td><td>同上</td></tr> </table>					0-9	同上																		
0-9	同上																									
		<p><b>/N-CL信号分配</b></p> <table border="1"> <tr><td>0-9</td><td>同上</td></tr> </table>					0-9	同上																		
0-9	同上																									
P□511	输入信号选择 3	---	---	0000	Y																					
	<p><b>H</b></p> <p>第3位 第2位 第1位 第0位</p>																									
		<p><b>/G-SEL信号分配</b></p> <table border="1"> <tr><td>0-9</td><td>与/S-ON信号变换相同</td></tr> </table>					0-9	与/S-ON信号变换相同																		
0-9	与/S-ON信号变换相同																									
		<p><b>/POS0信号分配</b></p> <table border="1"> <tr><td>0-9</td><td>同上</td></tr> </table>					0-9	同上																		
0-9	同上																									
		<p><b>/POS1信号分配</b></p> <table border="1"> <tr><td>0-9</td><td>同上</td></tr> </table>					0-9	同上																		
0-9	同上																									
		<p><b>/POS2信号分配</b></p> <table border="1"> <tr><td>0-9</td><td>同上</td></tr> </table>					0-9	同上																		
0-9	同上																									
P□512	输入信号选择 4	---	---	0000	Y																					
	<p><b>H</b></p> <p>第3位 第2位 第1位 第0位</p>																									
		<p><b>/HOME-REF</b></p> <table border="1"> <tr><td>0-9</td><td>与/S-ON信号变换相同</td></tr> </table>					0-9	与/S-ON信号变换相同																		
0-9	与/S-ON信号变换相同																									
		<p><b>/POS-START</b></p> <table border="1"> <tr><td>0-9</td><td>与/S-ON信号变换相同</td></tr> </table>					0-9	与/S-ON信号变换相同																		
0-9	与/S-ON信号变换相同																									
		<p><b>/POS-STEP</b></p> <table border="1"> <tr><td>0-9</td><td>与/S-ON信号变换相同</td></tr> </table>					0-9	与/S-ON信号变换相同																		
0-9	与/S-ON信号变换相同																									
		<p><b>/POS-START-HOME</b></p> <table border="1"> <tr><td>0-9</td><td>与/S-ON信号变换相同</td></tr> </table>					0-9	与/S-ON信号变换相同																		
0-9	与/S-ON信号变换相同																									

参数号	名称	设定范围	设定单位	出厂设定	电源重启	备注																				
P□513	输出信号选择 1	---	---	4321	Y	0321 (双轴/A) 0654 (双轴/b)																				
	<p><b>H</b> 第3位 第2位 第1位 第0位</p> <p><b>伺服报警信号分配 (/ALM)</b></p> <table border="1"> <tr><td>0</td><td>无效 (不使用该信号)</td></tr> <tr><td>1</td><td>通过OUT1 (CN1-7、8) 输出端子输出该上述信号</td></tr> <tr><td>2</td><td>通过OUT2 (CN1-9、10) 输出端子输出该上述信号</td></tr> <tr><td>3</td><td>通过OUT3 (CN1-11、12) 输出端子输出该上述信号</td></tr> <tr><td>4</td><td>通过OUT4 (CN1-32、33) 输出端子输出该上述信号</td></tr> <tr><td>5</td><td>通过OUT5 (CN1-34、35) 输出端子输出该上述信号</td></tr> <tr><td>6</td><td>通过OUT6 (CN1-36、37) 输出端子输出该上述信号</td></tr> </table> <p><b>定位完成信号分配 (/COIN) / 同速检测信号分配 (/V-CMP)</b></p> <table border="1"> <tr><td>0-6</td><td>同上</td></tr> </table> <p><b>电机旋转检测信号分配 (/TGON)</b></p> <table border="1"> <tr><td>0-6</td><td>同上</td></tr> </table> <p><b>伺服准备就绪信号分配 (/S-RDY)</b></p> <table border="1"> <tr><td>0-6</td><td>同上</td></tr> </table>						0	无效 (不使用该信号)	1	通过OUT1 (CN1-7、8) 输出端子输出该上述信号	2	通过OUT2 (CN1-9、10) 输出端子输出该上述信号	3	通过OUT3 (CN1-11、12) 输出端子输出该上述信号	4	通过OUT4 (CN1-32、33) 输出端子输出该上述信号	5	通过OUT5 (CN1-34、35) 输出端子输出该上述信号	6	通过OUT6 (CN1-36、37) 输出端子输出该上述信号	0-6	同上	0-6	同上	0-6	同上
0	无效 (不使用该信号)																									
1	通过OUT1 (CN1-7、8) 输出端子输出该上述信号																									
2	通过OUT2 (CN1-9、10) 输出端子输出该上述信号																									
3	通过OUT3 (CN1-11、12) 输出端子输出该上述信号																									
4	通过OUT4 (CN1-32、33) 输出端子输出该上述信号																									
5	通过OUT5 (CN1-34、35) 输出端子输出该上述信号																									
6	通过OUT6 (CN1-36、37) 输出端子输出该上述信号																									
0-6	同上																									
0-6	同上																									
0-6	同上																									
P□514	输出信号选择 2	---	---	0065	Y	0000 (双轴)																				
	<p><b>H</b> 第3位 第2位 第1位 第0位</p> <p><b>扭矩限制输出信号分配 (/CLT)</b></p> <table border="1"> <tr><td>0-6</td><td>与ALM信号变换相同</td></tr> </table> <p><b>制动器信号分配 (/BK)</b></p> <table border="1"> <tr><td>0-6</td><td>同上</td></tr> </table> <p><b>编码器原点信号分配 (/PGC)</b></p> <table border="1"> <tr><td>0-6</td><td>同上</td></tr> </table> <p><b>厂家保留</b></p>						0-6	与ALM信号变换相同	0-6	同上	0-6	同上														
0-6	与ALM信号变换相同																									
0-6	同上																									
0-6	同上																									
P□515	输出信号选择 3	---	---	0000	Y																					
	<p><b>H</b> 第3位 第2位 第1位 第0位</p> <p><b>内部位置控制到位时当前数据组号bit0信号分配 (/InPosNum0)</b></p> <table border="1"> <tr><td>0-6</td><td>同上</td></tr> </table> <p><b>内部位置控制到位时当前数据组号bit1信号分配 (/InPosNum1)</b></p> <table border="1"> <tr><td>0-6</td><td>同上</td></tr> </table> <p><b>内部位置控制到位时当前数据组号bit2信号分配 (/InPosNum2)</b></p> <table border="1"> <tr><td>0-6</td><td>同上</td></tr> </table> <p><b>内部位置控制到位时当前数据组号bit3信号分配 (/InPosNum3)</b></p> <table border="1"> <tr><td>0-6</td><td>同上</td></tr> </table>						0-6	同上	0-6	同上	0-6	同上	0-6	同上												
0-6	同上																									
0-6	同上																									
0-6	同上																									
0-6	同上																									
P□516	厂家保留	---	---	---	N																					
P□517	输入端口滤波时间参数	0 ~ 1000	0.1ms	1	N																					
P□518	报警输入滤波时间参数	0 ~ 3	0.1ms	1	N																					
P□519	输入端口信号有效电平选择 1	---	---	0000	N																					

参数号	名称	设定范围	设定单位	出厂设定	电源 重启	备注
	<p><b>H</b></p> <p>第3位 第2位 第1位 第0位</p> <p><b>CN1-14</b>输入有效电平选择</p> <p>0 输入信号<b>ON</b> (L电平) 时有效</p> <p>1 输入信号<b>OFF</b> (H电平) 时有效</p> <p><b>CN1-15</b>输入有效电平选择</p> <p>0-1 同上</p> <p><b>CN1-16</b>输入有效电平选择</p> <p>0-1 同上</p> <p><b>CN1-17</b>输入有效电平选择</p> <p>0-1 同上</p>					
P□520	<p>输入端口信号逻辑选择 2</p> <p><b>H</b></p> <p>第3位 第2位 第1位 第0位</p> <p><b>CN1-39</b>输入有效电平选择</p> <p>0-1 与CN1-14输入电平选择相同</p> <p><b>CN1-40</b>输入有效电平选择</p> <p>0-1 同上</p> <p><b>CN1-41</b>输入有效电平选择</p> <p>0-1 同上</p> <p><b>CN1-42</b>输入有效电平选择</p> <p>0-1 同上</p>	—	—	0000	N	
P□521	<p>输出端口信号取反选择 1</p> <p><b>H</b></p> <p>第3位 第2位 第1位 第0位</p> <p><b>OUT1(CN1-7,8)</b>输出取反选择</p> <p>0 不取反</p> <p>1 取反</p> <p><b>OUT2(CN1-9,10)</b>输出取反选择</p> <p>0-1 同上</p> <p><b>OUT3(CN1-11,12)</b>输出取反选择</p> <p>0-1 同上</p> <p><b>OUT4(CN1-32,33)</b>输出取反选择</p> <p>0-1 同上</p>	—	—	0000	N	
P□522	<p>输出端口信号取反选择 2</p> <p><b>H</b></p> <p>第3位 第2位 第1位 第0位</p> <p><b>OUT5(CN1-34,35)</b>输出取反选择</p> <p>0-1 同上</p> <p><b>OUT6(CN1-36,37)</b>输出取反选择</p> <p>0-1 同上</p> <p>厂家保留</p>	—	—	0000	N	
P□525	过载报警检测阈值	100~150	%	100	N	
P□526	AD 自校准拖动电压	0~200	0.01V	50	N	
P□529	死区补偿设定值	1~300	1us	90	N	
P□530	死区补偿阈值	1~5000	0.1%	300	N	

参数号	名称	设定范围	设定单位	出厂设定	电源 重启	备注
P□600	RS-485 通讯参数选择开关	---	---	0151	Y	
P□601	RS-485 通讯轴地址	1 ~ 127	---	1 (A 轴)	Y	2 (b 轴)
P□602	控制参数	0000~1111	---	1101	N	
	hex0 堵转报警 (A07) 检测使能标志: 1-使能电机堵转报警检测; 0-不使能电机堵转报警检测 hex1 再生过载 (A31) 检测使能标志: 1-不使能再生过载 (A31) 检测; 0-使能再生过载 (A31) 检测 hex2 总线编码器过速 (A41) 检测使能标志: 1-不使能总线编码器过速检测; 0-使能总线编码器过速检测 hex3 死区补偿使能标志: 1-死区补偿使能; 0-死区补偿不使能					
P□603	堵转检测时间窗口	1~65535	1ms	400	N	
P□604	堵转检测速度阈值	0~30000	0.1rpm	10	N	
P□605	通讯协议设定 0101 (17 字节传输) 0111 (32 字节传输)	---	---	0101	N	
P□606	站地址设定 X 轴: 1 Z 轴: 2 Y 轴: 3 A 轴: 4 B 轴: 5 C 轴: 6	---	---	0001	N	



# 附录 B 报警显示一览表

## B.1 报警显示一览

报警显示与报警编码输出ON/OFF 之间的关系如下表所示。发生警报时的电机停止方法：自由运行停止：不用制动，通过电机旋转时的磨擦阻力的自然停止方法

报警显示	ALM 输出	报警名称	报警内容	可否清除
□01	H	编码器 PA, PB, PC 断线	编码器未接或电缆焊接问题。	可
□02	H	编码器 PU, PV, PW 断线	编码器未接或电缆焊接问题。	可
□03	H	过载	超过额定扭矩连续运转。	可
□04	H	A/D 转换通道异常	A/D 转换通道异常	可
□05	H	PU, PV, PW 非法代码	PU, PV, PW 信号全高或全低	可
□06	H	PU, PV, PW 相位不对	PU, PV, PW 信号全高或全低	可
□07	H	电机堵转	电机堵转	可
□10	H	过流	伺服驱动器 IPM 模块电流过大。	可
□11	H	过压	伺服驱动器主电路电压过高。	否
□12	H	欠压	伺服驱动器主电路电压过低。	否
□13	H	参数破坏	伺服驱动器内 EEROM 数据异常。	可
□14	H	超速	伺服电机转速异常高	可
□15	H	偏差计数器溢出	内部位置偏差计数器溢出	可
□16	H	位置偏移过大	位置偏移脉冲超出用户参数 P□504 的设定值。	可
□17	H	电子齿轮错	电子齿轮设置不合理或脉冲频率太高	可
□18	H	电流检测第 1 通道异常	电流检测异常	可
□19	H	电流检测第 2 通道异常	电流检测异常	可
□22	H	电机型号错	伺服驱动器参数与电机不匹配	可
□23	H	伺服驱动器与电机不匹配	伺服驱动器与电机不匹配	可
□25	H	总线式编码器多圈信息出错	多圈信息出错	可
□26	H	总线式编码器多圈信息溢出	多圈信息溢出	可
□27	H	总线式编码器电池警报 1	电池电压低于 2.5v, 多圈位置信息已丢	可
□28	H	总线式编码器电池警报 2	电池电压低于 3.1v, 电池电压偏低	可
□30	H	泄放电阻断线报警	泄放电阻损坏。	可
□31	H	再生过载	再生处理回路异常。	否
□33	H	瞬间停电报警	在交流电中, 有超过一个电源周期的停电发生。	可
□34	H	旋转变压器异常	旋转变压器通信异常。	可
□40	H	总线式编码器通讯异常	伺服驱动器与编码器无法进行通讯。	可
□41	H	总线式编码器超速	电源 ON 时, 编码器高速旋转	可
□42	H	总线式编码器绝对状态出错	编码器损坏或编码器解码电路损坏	可
□43	H	总线式编码器计数出错	编码器损坏或编码器解码电路损坏	可
□44	H	总线式编码器控制域中校验错	编码器信号受干扰或编码器解码电路损坏	可
□45	H	总线式编码器通讯数据校验错误	编码器信号受干扰或编码器解码电路损坏	可
□46	H	总线式编码器状态域中截止	编码器信号受干扰或编码器解码电路损坏	可

报警显示	ALM 输出	报警名称	报警内容	可否清除
		位错误		
□47	H	总线式编码器 SFOME 截止位错误	编码器信号受干扰或编码器解码电路损坏	可
□48	H	总线式编码器数据未初始化	总线式编码器 EEPROM 数据为空	可
□49	H	总线式编码器数据和数校验错误	总线式编码器 EEPROM 数据和数校验异常	可
□63	H	MII 通讯超时掉线	没有 MII 数据	可
□64	H	MII 通讯同步出错	上下位机 Watch Dog 计数器数值不一致	可
□70	H	驱动器过热报警	驱动器内部 IPM 模块温度过高	可
□--	L	无错误显示	显示正常动作状态	可

注:

- 1、报警显示中的“□”可能是“A”或“b”，分别是 A 或 b 轴报警。
- 2、□25、□26、□27、□41 需通过辅助功能模式对编码器内部报警清除，才可对报警复位。

## B.2 报警显示与报警显示的原因与处理措施

如果伺服驱动器发生不良状况，则面板操作器会出现警报显示A□□或b□□。报警显示及其处理措施如下所示。如果处理后仍不能解决不良状况，请与本公司的服务部门联系。

报警显示清单

报警	报警内容	报警发生状况	原因	处理措施
□01	增量编码器 ABC 断线	在接通电源时或者运行过程中发生	编码器配线错	修正编码器配线
			编码器电缆规格不同，受到干扰	将电缆规格改为多股绞合线或者多股绞合屏蔽线，芯线为 0.12mm <sup>2</sup> 以上，镀锡软铜多股绞合线
			编码器电缆过长，受到干扰	配线距离最长为 20m
			编码器电缆产生啃入、包皮损坏，信号线受到干扰	修正编码器电缆铺设
			编码器电缆与大电流线捆在一起或者相距过	将编码器电缆铺设在不会施加浪涌电压的位置上
			FG 的电位因电机侧设备（焊机等）的影响而产生变动	连接设备地线以免向 PG 侧 FG 分流
			编码器的信号线受到干扰	实施编码器配线抗干扰对策
			编码器故障	更换伺服电机
			伺服驱动器电路板故障	更换伺服驱动器
□02	增量编码器 UVW 断线	在接通电源时或者运行过程中发生	编码器配线错	修正编码器配线
			编码器电缆规格不同，受到干扰	将电缆规格改为多股绞合线或者多股绞合屏蔽线
			编码器电缆过长，受到干扰	配线距离最长为 20m
			编码器电缆产生啃入、包皮损坏，信号线受到干扰	修正编码器电缆铺设
			编码器电缆与大电流线捆在一起或者相距过	将编码器电缆铺设在不会施加浪涌电压的位置上
			FG 的电位因电机侧设备（焊机等）的影响而产生变动	连接设备地线以免向 PG 侧 FG 分流
			编码器的信号线受到干扰	实施编码器配线抗干

报警	报警内容	报警发生状况	原因	处理措施
				扰对策
			编码器故障	更换伺服电机
			伺服驱动器电路板故障	更换伺服驱动器
□03	过载	在接通控制电源时发生	伺服驱动器电路板故障	更换伺服驱动器
		在伺服 ON 时发生	电机配线异常(配线不良、连接不良)	修正电机配线
			编码器配线异常(配线不良、连接不良)	修正编码器配线
			伺服驱动器电路板故障	更换伺服驱动器
		在输入指令时伺服电机不旋转的情况下发生	电机配线异常(配线不良、连接不良)	修正电机配线
			编码器配线异常(配线不良、连接不良)	修正编码器配线
			起动扭矩超过最大扭矩	重新研讨负载条件、运行条件或者重新研讨电机容量
		在通常运行时发生	伺服驱动器电路板故障	更换伺服驱动器
			有效扭矩超过额定扭矩或起动扭矩大幅度超过额定扭矩	重新研讨负载条件、运行条件或者重新研讨电机容量
			伺服驱动器存放盘内的温度高	将盘内温度下调到 55° 以下
		伺服驱动器电路板故障	更换伺服驱动器	
□05	增量编码器 UVW 信号异常	在接通控制电源时发生	编码器配线错	修正编码器配线
			编码器故障	更换伺服电机
			伺服驱动器电路板故障	更换伺服驱动器
□07	电机堵转	在使能瞬间发生	电机动力线 UVW 相序不正确	确认动力线相序是否正确, 确认电机型号码是否设置正确
			电机零点不正确	对电机进行校准操作
		在通常运行时发生	电机实际已经堵转	请检查机械
			电机没有堵转, 属于误报	请将 P□603 改大
□10	过流	在接通控制电源时发生	因电源断开而数次进行过载警报复位运行	变更警报的复位方法
			伺服驱动器电路板故障	更换伺服驱动器
		在接通主电路电源时发生或者在电机运行过程中产生过电流	U, V, W 与地线连接错误	检查配线, 正确连接
			地线缠在其他端子上	
			电机主电路用电缆的 U, V, W 与地线之间短路	修正或更换电机主电路用电缆
			电机主电路用电缆的 U, V, W 之间短路	
			再生电阻配线错误	检查配线, 正确连接
			伺服驱动器的 U, V, W 与地线之间短路	更换伺服驱动器
			伺服驱动器故障(电流反馈电路、功率晶体管或者电路板故障)	
			电机主电路用电缆的 U, V, W 与地线之间短路	更换伺服电机
			电机主电路用电缆的 U, V, W 之间短路	
			因电源断开而数次进行过载警报复位运行	变更警报的复位方法
			位置速度指令发生剧烈变化	重新评估指令值
负载是否过大, 是否超出再生处理能力等	重新研讨负载条件、运行条件			
伺服驱动器的安装方法(方向、与其他部分的间隔)不适合(是否有存放盘放热、周围加热的影响)	将伺服驱动器的环境温度下降到 55 °C 以下			

报警	报警内容	报警发生状况	原因	处理措施
			编码器打滑	更换伺服电机
			伺服单元的风扇停止转动	更换伺服驱动器
			伺服驱动器电路板故障	
□11	过压 *在接通主电路电源时检测	在接通控制电源时发生	伺服驱动器电路板故障	更换伺服驱动器
		在接通主电路电源时发生	AC 电源电压过大	将 AC 电源电压调节到正常范围
			伺服驱动器电路板故障	更换伺服驱动器
		在通常运行时发生	检查 AC 电源电压(是否有过大的电压变化)	将 AC 电源电压调节到正常范围
			使用转数高, 负载转动惯量过大(再生能力不足)	重新研讨负载条件、运行条件(检查负载转动惯量、负性负载的规格)
			伺服驱动器电路板故障	更换伺服驱动器
在伺服电机减速时发生	使用转数高, 负载转动惯量过大	重新研讨负载条件、运行条件		
□12	欠压 *在接通主电路电源时检测	在接通控制电源时发生	伺服驱动器电路板故障	更换伺服驱动器
		在接通主电路电源时发生	AC 电源电压过低	将 AC 电源电压调节到正常范围
			伺服单元的保险丝熔断	更换伺服驱动器
			冲击电流限制电阻断线(电源电压是否异常, 冲击电流限制电阻是否过载)	更换伺服单元(确认电源电压, 减少主电路 ON/OFF 的频度)
			伺服驱动器电路板故障	更换伺服驱动器
		在通常运行时发生	AC 电源电压低(是否有过大的压降)	将 AC 电源电压调节到正常范围
			发生瞬间停电	通过警报复位重新开始运行
			电机主电路用电缆短路	修正或更换电机主电路用电缆
			伺服电机短路	更换伺服电机
			伺服驱动器电路板故障	更换伺服驱动器
正在设定参数时电源断开	执行用户参数初始化处理(F□011)			
正在写入警报时电源断开				
□13	参数破坏	在接通控制电源时发生	伺服驱动器电路板故障	更换伺服驱动器
□14	超速	在接通控制电源时发生	伺服驱动器电路板故障	更换伺服驱动器
		在伺服 ON 时发生	电机配线的 U, V, W 相序错	校正电机配线
			编码器配线错	修正编码器配线
			编码器配线因受干扰而产生误动作	实施编码器配线抗干扰对策
			伺服驱动器电路板故障	更换伺服驱动器
		在伺服电机开始运行时或者高速旋转时发生	电机配线的 U, V, W 相序错	校正电机配线
			编码器配线错	修正编码器配线
			编码器配线因受干扰而产生误动作	实施编码器配线抗干扰对策
			位置/速度指令等的输入过大	下调指令值
			指令输入增益设定错误	校正指令输入增益
伺服驱动器电路板故障	更换伺服驱动器			
□15	位置计数器溢出	在伺服电机开始运行时或者高速旋转时发生	电机堵转	检查负载
		输入指令频率异常	上位机降低频率	
		接线错误	修正配线	
□16	位置偏移过大 (在伺服ON 状态)	在接通控制电源时发生	位置偏移过大警报电平(P□504) 不正确	将用户参数 P□504 的值设定为 0 以外的值

报警	报警内容	报警发生状况	原因	处理措施
	下位置偏移超过用户参数溢出电平 P□504 设定)	在高速旋转时发生	伺服驱动器电路板故障	更换伺服驱动器
			伺服电机的 U, V, W 的配线不正常 (不完全连接)	修正电机配线 修正编码器配线
			伺服驱动器电路板故障	更换伺服驱动器
		在发出位置指令时电机不旋转的情况下发生	伺服电机的 U, V, W 的配线不良	修正电机配线
			伺服驱动器电路板故障	更换伺服驱动器
		动作正常,但在长指令时发生	伺服驱动器的增益调整不良	上调速度环增益 (P□100)、位置环增益 (P□102)
			位置指令脉冲的频率过高	缓慢降低位置指令频率 加入平滑功能 重新评估电子齿数比
位置偏移过大警报电平 (P□504) 不正确	将用户参数 P□504 设定为正确值			
□17	电子齿轮错	在接通控制电源时发生	电子齿轮设置不正确	重新设置 P□202、P□203
		在伺服电机开始运行时发生		
□18	电流检测第 1 通道异常	在接通控制电源时发生	伺服驱动器电路板故障	更换伺服驱动器
		在伺服电机开始运行时发生		
□19	电流检测第 1 通道异常	在接通控制电源时发生	伺服驱动器电路板故障	更换伺服驱动器
		在伺服电机开始运行时发生		
□22	电机型号错	在接通控制电源时发生	驱动器电机参数设置异常	更换伺服驱动器
			写入到编码器的参数异常	更换伺服电机 (编码器)
			伺服驱动器电路板故障	更换伺服驱动器
□23	驱动器与电机不片配	在接通控制电源时发生	伺服单元容量与电机容量不适合电机容量	使伺服单元与伺服电机的容量相互适合
			写入到编码器的参数异常	更换伺服电机 (编码器)
			驱动器电机参数设置异常	更换伺服驱动器
			伺服驱动器电路板故障	更换伺服驱动器
□25	总线编码器多圈数据出错	在接通控制电源时发生	绝对值编码器多圈数据异常	执行清除总线编码器多圈位置 (F□09) 和清除总线编码器报警寄存器 (F□010)
		在伺服电机运行时发生		
□26	总线编码器多圈数据溢出	在接通控制电源时发生	绝对值编码器多圈数据异常	执行清除总线编码器多圈位置 (F□09) 和清除总线编码器报警寄存器 (F□010)
		在伺服电机运行时发生		
□27	总线编码器电池报警 1	在接通控制电源时发生		
□28	总线编码器电池报警 2	在接通控制电源时发生		
□30	再生异常	在接通控制电源时发生	伺服驱动器电路板故障	更换伺服驱动器
		在接通主电路电源时发生	未外接再生电阻 检查再生电阻是否配线不良、脱落或者断线	连接再生电阻 修正外接再生电阻的配线

报警	报警内容	报警发生状况	原因	处理措施
		在通常运行时发生	B2-B3 之间的跨接线脱落(使用内置再生电阻时)	正确配线
			检查再生电阻是否配线不良、是否脱落	修正外接再生电阻的配线
			再生电阻断线(再生能量是否过大)	更换再生电阻或者更换伺服驱动器(重新研讨负载、运行条件)
			伺服驱动器故障(再生晶体管、电压检测部分故障)	更换伺服驱动器
□31	再生过载	在接通控制电源时发生	伺服驱动器电路板故障	更换伺服驱动器
		在接通主电路电源时发生	电源电压超过 270V	校正电压
		在通常运行时发生(再生电阻温度上升幅度大)	再生能量过大	重新选择再生电阻容量或者重新研讨负载条件、运行条件
			处于连续再生状态	
		在通常运行时发生(再生电阻温度上升幅度小)	伺服驱动器电路板故障	更换伺服驱动器
		在伺服电机减速时发生	再生能量过大	重新选择再生电阻容量或者重新研讨负载条件、运行条件
□32	电源缺相 (在主电源ON状态下, L1、L2、L3 相中, 某一相持续1秒以上的低电压状态) * 在接通主电路电源时检测	在接通控制电源时发生	伺服驱动器电路板故障	更换伺服驱动器
		在接通主电源时发生	三相电线配线不良	修正电源配线
			三相电源不平衡	修正电源的不平衡(调换相位)
		在伺服电机驱动时发生	伺服驱动器电路板故障	更换伺服驱动器
			三相电线配线不良	修正电源配线
			三相电源不平衡	修正电源的不平衡(调换相位)
		伺服驱动器电路板故障	更换伺服驱动器	
□33	瞬间停电报警	在通常运行时发生	在交流电中, 有超过一个电源周期的停电发生	检查供电电路
□40	总线编码器异常	在接通控制电源时发生	编码器配线错	修正编码器配线
			编码器故障	更换伺服电机
			伺服驱动器电路板故障	更换伺服驱动器
		在运行过程中发生	编码器配线错	修正编码器配线
			编码器电缆规格不同, 受到干扰	将电缆规格改为多股绞合线或者多股绞合屏蔽线, 芯线为 0.12mm <sup>2</sup> 以上, 镀锡软铜多股绞合线
			编码器电缆过长, 受到干扰	配线距离最长为 20m
			编码器电缆产生啮入、包皮损坏, 信号线受到干扰	修正编码器电缆铺设
			编码器电缆与大电流线捆在一起或者相距过	将编码器电缆铺设在不会施加浪涌电压的位置上
			FG 的电位因电机侧设备(焊机等)的影响而产生变动	连接设备地线以免向 PG 侧 FG 分流
			编码器的信号线受到干扰	实施编码器配线抗干扰对策
编码器故障	更换伺服电机			
伺服驱动器电路板故障	更换伺服驱动器			
□41	总线编码器超速	在接通控制电	PG 电源接通时伺服电机以 100r/min	伺服电机转速为 100

报警	报警内容	报警发生状况	原因	处理措施
		源时发生	以上的速度旋转	r/min 以下时 PG 电源置为 ON
			编码器故障	更换伺服电机
			伺服驱动器电路板故障	更换伺服驱动器
		在运行过程中发	编码器故障	更换伺服电机
			伺服驱动器电路板故障	更换伺服驱动器
□42	总线编码器 FS 状态错	通常运行时发生	编码器故障	更换伺服电机
			伺服驱动器电路板故障	更换伺服驱动器
□43	总线编码器计数出错	在通常运行时发生	伺服驱动器电路板故障	更换伺服驱动器
□44	总线编码器控制域中校验错	在接通控制电源时或者运行过程中发生	编码器电缆规格不同, 受到干扰	将电缆规格改为多股绞合线或者多股绞合屏蔽线, 芯线为. 12mm <sup>2</sup> 以上, 镀锡软铜多股绞合线
			编码器电缆过长, 受到干扰	配线距离最长为 20m
			编码器电缆产生啃入、包皮损坏, 信号线受到干扰	修正编码器电缆铺设
			编码器电缆与大电流线捆在一起或者相距过	将编码器电缆铺设在不会施加浪涌电压的位置上
			FG 的电位因电机侧设备(焊机等)的影响而产生变动	连接设备地线以免向 PG 侧 FG 分流
			编码器的信号线受到干扰	实施编码器配线抗干扰对策
□45	总线编码器通讯数据校验错误	在接通控制电源时或者运行过程中发生	编码器配线错	修正编码器配线
			编码器电缆规格不同, 受到干扰	将电缆规格改为多股绞合线或者多股绞合屏蔽线, 芯线为. 12mm <sup>2</sup> 以上, 镀锡软铜多股绞合线
			编码器电缆过长, 受到干扰	配线距离最长为 20m
			编码器电缆产生啃入、包皮损坏, 信号线受到干扰	修正编码器电缆铺设
			编码器电缆与大电流线捆在一起或者相距过	将编码器电缆铺设在不会施加浪涌电压的位置上
			FG 的电位因电机侧设备(焊机等)的影响而产生变动	连接设备地线以免向 PG 侧 FG 分流
			编码器的信号线受到干扰	实施编码器配线抗干扰对策
			编码器故障	更换伺服电机
			伺服驱动器电路板故障	更换伺服驱动器
□46	线编码器状态域中截止位错误	在接通控制电源时或者运行过程中发生	编码器配线错	修正编码器配线
			编码器电缆规格不同, 受到干扰	将电缆规格改为多股绞合线或者多股绞合屏蔽线, 芯线为. 12mm <sup>2</sup> 以上, 镀锡软铜多股绞合线
			编码器电缆过长, 受到干扰	配线距离最长为 20m
			编码器电缆产生啃入、包皮损坏, 信号线受到干扰	修正编码器电缆铺设
			编码器电缆与大电流线捆在一起或者相距过	将编码器电缆铺设在不会施加浪涌电压的位置上

报警	报警内容	报警发生状况	原因	处理措施
			FG 的电位因电机侧设备(焊机等)的影响而产生变动	连接设备地线以免向 PG 侧 FG 分流
			编码器的信号线受到干扰	实施编码器配线抗干扰对策
			编码器故障	更换伺服电机
			伺服驱动器电路板故障	更换伺服驱动器
□47	在接通控制电源时或者运行过程中发生	在接通控制电源时或者运行过程中发生	编码器配线错	修正编码器配线
			编码器电缆规格不同, 受到干扰	将电缆规格改为多股绞合线或者多股绞合屏蔽线, 芯线为. 12mm <sup>2</sup> 以上, 镀锡软铜多股绞合线
			编码器电缆过长, 受到干扰	配线距离最长为 20m
			编码器电缆产生啃入、包皮损坏, 信号线受到干扰	修正编码器电缆铺设
			编码器电缆与大电流线捆在一起或者相距过	将编码器电缆铺设在不会施加浪涌电压的位置上
			FG 的电位因电机侧设备(焊机等)的影响而产生变动	连接设备地线以免向 PG 侧 FG 分流
			编码器的信号线受到干扰	实施编码器配线抗干扰对策
			编码器故障	更换伺服电机
			伺服驱动器电路板故障	更换伺服驱动器
□48	总线编码器数据未初始化	在接通控制电源时或者运行过程中发生	编码器 EEROM 未初始化	更换伺服电机
□49	总线编码器数据和数校验错	在接通控制电源时或者运行过程中发生	编码器配线错	修正编码器配线
			编码器电缆规格不同, 受到干扰	将电缆规格改为多股绞合线或者多股绞合屏蔽线, 芯线为. 12mm <sup>2</sup> 以上, 镀锡软铜多股绞合线
			编码器电缆过长, 受到干扰	配线距离最长为 20m
			编码器电缆产生啃入、包皮损坏, 信号线受到干扰	修正编码器电缆铺设
			编码器电缆与大电流线捆在一起或者相距过	将编码器电缆铺设在不会施加浪涌电压的位置上
			FG 的电位因电机侧设备(焊机等)的影响而产生变动	连接设备地线以免向 PG 侧 FG 分流
			编码器的信号线受到干扰	实施编码器配线抗干扰对策
			编码器故障	更换伺服电机
			伺服驱动器电路板故障	更换伺服驱动器
□70	过热	在接通控制电源时发生	伺服驱动器电路板故障	更换伺服驱动器
			因电源断开而数次进行过载警报复位运行	变更警报的复位方法
		在主电源 ON 时或者电机运行时发生散热片过热	负载超过额定负载	重新研讨负载条件、运行条件或者重新研讨电机容量
			伺服驱动器的环境温度超过 55 °C	将伺服驱动器的环境温度下调到 55 °C 以下
			伺服驱动器电路板故障	更换伺服驱动器



# 附录 C MII 系列伺服驱动器电机型号代码表

## 1. 380V 达风进给轴电机设定:

**PA006 参数和 PA005 参数设置: (非常重要!)**

米格电机	PA005	PA006 (23 位 绝对 值)	PA006 (17 位 绝对 值)	适配驱动器	
				HS35MS	HS75MS
130ST-M04025HB	0010	H0026	H0023	√	√
130ST-M05025HB	0011			√	√
130ST-M06025HB	0012			√	√
130ST-M07725HB	0013			√	√
130ST-M10010HB	0014			√	√
130ST-M10015HB	0015			√	√
130ST-M10025HB	0016			√	√
130ST-M15015HB	0017			√	√
130ST-M15025HB	0018			√	√
150ST-M15025HB	0019			√	√
150ST-M15020HB	0020			√	√
150ST-M18020HB	0021			√	√
150ST-M23020HB	0022			√	√
150ST-M27020HB	0023				√
180ST-M17215HB	0024			√	√
180ST-M19015HB	0025			√	√
180ST-M21520HB	0026			√	√
180ST-M27010HB	0027			√	√
180ST-M27015HB	0028			√	√
180ST-M35010HB	0029			√	√
180ST-M35015HB	0030			√	√
180ST-M48015HB	0031		√		

严谨地做好产品的每个细节

积极敏锐地跟踪先进技术

热诚有效地服务于每个客户

## 南京达风数控技术有限公司

公司地址：南京市江宁区科学园福英路 1001 号 49-50 栋

公司网址：WWW.WINDCNC.COM

销售服务：025-52793382, 025-58321930

15380758766, 18936015441, 15051862098

技术服务：15150571245, 15298396577

版本：V1.01