

**DF-2000Ts/DF-1000Ts 系列
总线闭环式车床数控系统
用户手册**

南京达风数控技术有限公司

(第6版)

严谨地做好产品的每个细节

积极敏锐地跟踪先进技术

热诚有效地服务于每个客户

南京达风数控技术有限公司

公司地址：南京市江宁区福英路 1001 号联东 U 谷 50 栋 5 楼

公司网址：WWW.WINDCNC.COM

销售服务：025-52793382

技术服务：15150571245

目录

| | |
|------------------------------|----|
| 版本管理记录..... | 11 |
| 第一章 概述..... | 15 |
| 第二章 编程篇..... | 19 |
| 2.1 编程概要..... | 19 |
| 2.1.1 轴定义..... | 19 |
| 2.1.2 机械零点..... | 19 |
| 2.1.3 工件坐标系设定..... | 19 |
| 2.1.4 直径指定和半径指定..... | 21 |
| 2.1.5 坐标单位及范围..... | 22 |
| 2.1.6 编程坐标值..... | 23 |
| 2.1.7 初态, 模态..... | 23 |
| 2.1.8 插补功能..... | 24 |
| 2.1.9 进给功能..... | 25 |
| 2.1.10 切削速度—主轴功能..... | 26 |
| 2.1.11 各种加工时选用的刀具——刀具功能..... | 26 |
| 2.1.12 各种功能操作指令——辅助功能..... | 27 |
| 2.1.13 刀具补偿功能..... | 27 |
| 2.2 G 功能..... | 27 |
| 2.2.1 定位 (G00) | 30 |
| 2.2.2 直线插补 (G01) | 31 |
| 2.2.3 倒角功能..... | 32 |
| 2.2.4 圆弧插补 (G02, G03) | 33 |
| 2.2.5 暂停或准停 (G04) | 36 |
| 2.2.6 自动返回机械零点 (G28) | 37 |
| 2.2.7 自动返回程序零点 (G26) | 38 |
| 2.2.8 跳段功能 (G31) | 38 |
| 2.2.9 单刀螺纹 (G32) | 40 |
| 2.2.10 刚性攻丝 (G33) | 41 |
| 2.2.11 变螺距螺纹切削 (G34) | 42 |
| 2.2.12 端面螺纹 (G35) | 42 |
| 2.2.13 螺纹切削单一循环 (G92) | 43 |

| | | |
|--------|------------------------|----|
| 2.2.14 | 复合型螺纹切削循环 (G76) | 47 |
| 2.2.15 | 刀尖半径补偿 (G40, G41, G42) | 50 |
| 2.2.16 | 坐标系设定 (G50) | 50 |
| 2.2.17 | 每分进给 (G98) | 52 |
| 2.2.18 | 每转进给 (G99) | 52 |
| 2.2.19 | 恒线速控制 (G96, G97) | 52 |
| 2.2.20 | 外圆, 内圆车削循环 (G90) | 54 |
| 2.2.21 | 端面车削循环 (G94) | 58 |
| 2.2.22 | 固定循环使用其他说明事项: | 60 |
| 2.2.23 | 端面深孔加工循环 (G77) | 61 |
| 2.2.24 | 端面深孔或割槽加工循环 (G74) | 63 |
| 2.2.25 | 外圆/内圆切槽/割断循环 (G75) | 65 |
| 2.2.26 | 外圆/内圆粗车循环 (G71) | 68 |
| 2.2.27 | 端面粗车循环 (G72) | 71 |
| 2.2.28 | 封闭切削循环 (G73) | 74 |
| 2.2.29 | 精加工循环 (G70) | 77 |
| 2.2.30 | 车方启动指令 (G24) | 78 |
| 2.2.31 | 车方停止指令 (G25) | 79 |
| 2.2.32 | 临时坐标系统设定指令 (G52) | 79 |
| 2.2.34 | 伺服定位指令 (G62) | 79 |
| 2.2.33 | 机床坐标系 (G53) | 80 |
| 2.2.35 | XYZA 4 轴同时钻孔指令 (G67) | 80 |
| 2.2.36 | AZ 双轴插补攻丝 (G79) | 81 |
| 2.2.37 | AX 双轴插补攻丝 (G78) | 81 |
| 2.2.38 | YX 双轴插补攻丝 (G68) | 82 |
| 2.2.39 | YZ 双轴插补攻丝 (G69) | 82 |
| 2.3 | 主轴功能(S 功能) | 83 |
| 2.3.1 | 主轴速度指令 | 83 |
| 2.4 | 刀具刀补功能 | 83 |
| 2.4.1 | 换刀过程 (电动回转刀架) | 83 |
| 2.4.2 | 换刀相关参数 | 84 |
| 2.4.3 | 刀补功能 | 85 |
| 2.4.4 | 试切对刀 | 85 |

| | |
|-------------------------------------|-----|
| 2.5 辅助功能..... | 85 |
| 2.5.1 M00——暂停..... | 87 |
| 2.5.2 M01——条件暂停..... | 87 |
| 2.5.3 M30——程序结束..... | 87 |
| 2.5.4 M03 M04 M05——第 1 主轴控制..... | 87 |
| 2.5.5 M13 M14 M15 P1——第 2 主轴控制..... | 89 |
| 2.5.6 M13 M14 M15 P2——第 3 主轴控制..... | 89 |
| 2.5.7 M08 M09——冷却液控制..... | 89 |
| 2.5.8 M10 M11——工件夹紧, 松开控制..... | 89 |
| 2.5.9 M17 M18——主轴速度/位置控制模式切换..... | 89 |
| 2.5.10 M78 M79——尾座进, 尾座退控制..... | 90 |
| 2.5.11 M19——主轴准停控制..... | 90 |
| 2.5.12 M20, M21, M22——输出口信号控制..... | 90 |
| 2.5.13 M23——组合输出输入信号控制..... | 91 |
| 2.5.14 M24——并行输出口信号控制..... | 91 |
| 2.5.15 M31——工件计数..... | 91 |
| 2.5.16 M32 M33——润滑供油开, 供油停..... | 92 |
| 2.5.17 M91 M92——程序跳转指令..... | 92 |
| 2.5.18 M98 M99——子程序调用及子程序返回..... | 93 |
| 2.5.19 M26, M27, M28——旋转轴转速控制..... | 94 |
| 2.5.20 M35 ——自动重复上料功能..... | 95 |
| 2.5.21 M89 ——电机电流负载率检测功能..... | 95 |
| 2.5.22 M38, M39——多个旋转轴转速控制..... | 96 |
| 2.5.23 辅助机能代码调用子程序..... | 96 |
| 2.6 程序的构成..... | 97 |
| 2.6.1 程序..... | 97 |
| 2.6.2 程序名..... | 99 |
| 2.6.3 程序段号..... | 99 |
| 2.6.4 字和地址..... | 99 |
| 2.6.5 程序结束..... | 100 |
| 2.7 自动加减速..... | 100 |
| 2.7.1 程序段拐角处的速度控制..... | 101 |
| 第三章 操作篇..... | 103 |

| | |
|-------------------------------------|-----|
| 3.1 操作面板说明..... | 103 |
| 3.1.1 显示和操作面板..... | 103 |
| 3.1.2 页面显示选择用按键..... | 103 |
| 3.2 位置显示画面..... | 106 |
| 3.3 安全操作..... | 112 |
| 3.3.1 急停..... | 112 |
| 3.3.2 超程..... | 112 |
| 3.3.3 报警处理..... | 112 |
| 3.4 手动操作..... | 112 |
| 3.4.1 手动返回机床零点..... | 112 |
| 3.4.2 手动连续进给操作..... | 114 |
| 3.4.3 增量进给..... | 115 |
| 3.4.4 手轮进给..... | 115 |
| 3.4.5 返回程序零点..... | 116 |
| 3.4.6 手动辅助机能操作..... | 116 |
| 3.5 自动运行..... | 118 |
| 3.5.1 运行方式..... | 118 |
| 3.5.2 自动运转的执行..... | 119 |
| 3.5.3 自动运转的停止..... | 120 |
| 3.5.4 进给暂停和主轴停止的顺序控制功能（三位开关功能）..... | 120 |
| 3.5.5 进给速度倍率调节..... | 121 |
| 3.5.6 快速倍率调节..... | 121 |
| 3.6 试运转..... | 121 |
| 3.6.1 机床锁功能..... | 121 |
| 3.6.2 单段执行..... | 122 |
| 3.6.3 手轮试运行..... | 122 |
| 3.7 MDI 执行方式..... | 122 |
| 3.7.1 传统 MDI 方式..... | 123 |
| 3.7.2 快捷 MDI 方式..... | 124 |
| 3.8 图形模拟显示和操作..... | 125 |
| 3.8.1 图形模拟操作说明..... | 125 |
| 3.8.2 图形模拟显示的其他说明：..... | 126 |
| 3.9 程序存储、编辑..... | 126 |

| | |
|--------------------------------|-----|
| 3.9.1 程序存储、编辑操作前的准备..... | 126 |
| 3.9.2 建立新程序..... | 126 |
| 3.9.3 程序名检索..... | 127 |
| 3.9.4 程序的删除..... | 128 |
| 3.9.5 删除全部程序..... | 128 |
| 3.9.6 程序复制..... | 128 |
| 3.9.7 程序段号检索..... | 128 |
| 3.9.8 程序段的插入、修改、删除..... | 129 |
| 3.9.9 存储程序的个数和存储容量..... | 133 |
| 3.9.10 程序存储器信息显示..... | 133 |
| 3.10 U 盘操作..... | 135 |
| 3.10.1 U 盘操作界面说明..... | 135 |
| 3.10.2 如何将系统中的程序文件导出到 U 盘..... | 136 |
| 3.10.3 如何将参数文件导出到 U 盘..... | 136 |
| 3.10.4 如何将 U 盘文件导入到系统..... | 136 |
| 3.10.5 如何将 U 盘中的参数文件导入到系统..... | 136 |
| 3.11 刀具补偿..... | 137 |
| 3.11.1 换刀时刀补的原理..... | 138 |
| 3.11.2 刀补和工件坐标系建立的方法..... | 139 |
| 3.11.3 刀补修调（刀具磨损补偿）..... | 140 |
| 3.11.4 刀补清零..... | 141 |
| 3.12 诊断..... | 141 |
| 3.12.1 系统输出口状态的设定..... | 141 |
| 3.12.2 轴脉冲计数清零..... | 142 |
| 3.12.3 累计件数显示..... | 142 |
| 3.12.4 输入口信号定义显示..... | 142 |
| 3.12.5 输出口信号定义显示..... | 142 |
| 3.13 报警显示..... | 143 |
| 3.14 参数..... | 145 |
| 3.14.1 系统参数..... | 145 |
| 3.14.2 宏参数..... | 148 |
| 3.14.3 螺补参数..... | 148 |
| 3.15 设置..... | 149 |

| | |
|--------------------------------------|-----|
| 3.15.1 参数开关及程序开关状态设置..... | 149 |
| 3.15.2 当前时间设置..... | 149 |
| 3.15.3 手轮试运行功能设置..... | 150 |
| 3.15.4 密码管理..... | 150 |
| 3.15.5 格式化程序存储器..... | 150 |
| 第四章 安装连接..... | 151 |
| 4.1 系统结构及安装..... | 151 |
| 4.1.1 系统组成..... | 151 |
| 4.1.2 系统安装连接..... | 151 |
| 4.1.3 数控系统安装尺寸图..... | 152 |
| 4.2 设备间连接..... | 156 |
| 4.2.1 系统接口框图和说明..... | 156 |
| 4.2.2 总线通讯接口(XS31)..... | 157 |
| 4.2.3 系统与伺服主轴驱动单元的连接(XS30)(针)..... | 158 |
| 4.2.4 主轴编码器的连接(XS35)(针)..... | 161 |
| 4.2.5 手轮接口..... | 162 |
| 4.2.5 副面板接口(XS34)(孔)..... | 164 |
| 4.2.6 主轴模拟量接口(XS36)(针)..... | 167 |
| 4.3 输入输出接口(XS39 XS40 XS41 XS42)..... | 169 |
| 4.3.1 机床输入/输出接口管脚定义..... | 169 |
| 4.3.2 输入口..... | 173 |
| 4.3.3 输出口..... | 176 |
| 第五章 常用功能调试说明..... | 179 |
| 5.1 电子齿轮比参数设定..... | 179 |
| 5.2 线性加减速时间常数..... | 181 |
| 5.3 主轴/动力头设定..... | 182 |
| 5.3.1 模拟主轴..... | 182 |
| 5.3.2 伺服主轴..... | 183 |
| 5.3.3 主轴转速反馈设定..... | 187 |
| 5.3.4 主轴档位及转速设定..... | 187 |
| 5.3.5 主轴转速检测设定..... | 187 |
| 5.3.5 主轴其他设定..... | 188 |
| 5.3.6 动力头设定..... | 189 |

| | |
|--------------------------------|-----|
| 5.4 卡盘控制..... | 190 |
| 5.5 手持手轮单元..... | 192 |
| 5.6 尾座控制..... | 193 |
| 5.7 润滑控制..... | 193 |
| 5.8 软件限位设定..... | 194 |
| 5.9 反向间隙补偿..... | 194 |
| 第六章 刀补 C 功能..... | 197 |
| 6.1 刀补 C 功能基本概念..... | 197 |
| 6.1.1 假想刀尖概念..... | 197 |
| 6.1.2 假想刀尖的方向..... | 199 |
| 6.1.3 补偿值的设置..... | 202 |
| 6.1.4 刀具与工件的相对位置..... | 202 |
| 6.1.5 内侧、外侧..... | 204 |
| 6.1.6 G41、G42 及 G40 的代码格式..... | 205 |
| 6.2 刀补具体补偿情况..... | 205 |
| 6.2.1 刀尖半径补偿具体轨迹分解..... | 205 |
| 6.2.2 刀补进行中变更补偿方向..... | 213 |
| 6.2.3 刀补暂时取消..... | 215 |
| 6.2.4 刀补中含有非移动指令..... | 217 |
| 6.2.5 刀补干涉检查..... | 219 |
| 6.2.6 G90/G94 代码中的刀尖半径补偿..... | 221 |
| 6.2.7 G70 代码中的刀尖半径补偿..... | 223 |
| 6.3 刀补 C 的注意事项..... | 223 |
| 6.4 刀补 C 加工范例..... | 224 |
| 附录 1: 参数一览表..... | 227 |
| 1. 位参数..... | 227 |
| 2. 数据参数..... | 236 |
| 附录 2: 报警列表..... | 257 |
| 1. 报警列表..... | 257 |
| 2. 常见报警的解除方法..... | 264 |
| 附录 3: 系统升级使用说明..... | 267 |
| 1. U 盘方式升级数控系统软件..... | 267 |
| 2. U 盘方式升级开机界面..... | 267 |

| | |
|--------------------------------|-----|
| 附录 4: 丝杠螺距误差补偿..... | 268 |
| 1. 螺距补偿功能..... | 268 |
| 2. 螺距补偿参数的设定步骤..... | 268 |
| 3. 螺距误差补偿注意事项..... | 268 |
| 4. 螺距误差补偿举例..... | 269 |
| 附录 5: 用户宏程序功能..... | 270 |
| 1. 用户宏程序编辑说明..... | 270 |
| 2. 宏变量..... | 270 |
| 2.1 宏变量的表示..... | 270 |
| 2.2 宏变量的类型..... | 271 |
| 2.3 算术和逻辑运算..... | 271 |
| 2.4 宏变量和宏表达式在 CNC 程序段中的使用..... | 274 |
| 3. 赋值语句..... | 274 |
| 4. 条件转移和循环..... | 275 |
| 4.1 无条件转移..... | 275 |
| 4.2 条件转移..... | 275 |
| 4.3 条件执行..... | 276 |
| 4.4 循环的实现..... | 276 |
| 5. 宏程序使用举例..... | 277 |
| 附录 6: 用户宏程序自定义界面..... | 278 |
| 附录 7: 外接按钮功能..... | 280 |
| 附录 8: 用户自定义按键功能使用..... | 281 |
| 附录 9: 用户自定义报警..... | 282 |
| 附录 10: 攻丝调试..... | 284 |
| 附录 11: 急停和复位时自动关闭输出口功能..... | 285 |
| 1. 复位时关闭输出口定义..... | 285 |
| 2. 急停时关闭输出口定义..... | 286 |
| 附录 12: 输入输出定义..... | 287 |
| 附录 13: 总线伺服驱动调试说明..... | 289 |
| 1. 总线伺服驱动器参数设定..... | 289 |
| 2. 进给轴相关参数设定..... | 290 |
| 2.1 设定进给轴电机编码器模式..... | 290 |
| 2.2 设定进给轴电机编码器反馈方向..... | 290 |

| | |
|----------------------|-----|
| 2.3 设定进给轴电机旋转方向..... | 291 |
| 2.4 设定面板方向按键正负向..... | 291 |
| 2.5 机床运动方向调试流程..... | 291 |
| 3. 机床坐标零点的设定..... | 292 |
| 4. 刀补建立和机床坐标的关系..... | 292 |
| 5. 电机负载监控..... | 292 |

版本管理记录

版本：第 6 版

更改日期：2020.7.7

更改内容：

- ◇ G24 和 G25 编程控制模式的调整；
- ◇ 增加了编码器、插补攻丝增益补偿；
- ◇ 增加了参数来定义各常用功能输入输出口；
- ◇ 增加 M13/M14 P1/P2 动力头输出口控制；
- ◇ 优化了用户自定义报警功能，以及 M01 Qxx 指定报警号的功能
- ◇ 宏编辑模式的下字符输入模式更改，不再用'转换'键切换，改为长按切换；
- ◇ 增加了参数 P383 设定轴运行允许信号输入口/输出口；
- ◇ 主轴转速到达，以及加工过程中转速检测功能，P212、P213、(453,7)；

版本：第 5 版

更改日期：2018.10.18

更改内容：

- ◇ 完善了 G53 机床坐标定位功能；
- ◇ 增加了 G62 伺服定位功能；
- ◇ 增加了 G69 指令，实现 ZY 轴插补攻丝功能；
- ◇ 增加了主轴转速未到达报警处理；
- ◇ 增加了 M38M39 伺服轴连续旋转指令；
- ◇ 增加了 2000TSII 型号的尺寸图；

版本：第 4 版

更改日期：2017.06.22

更改内容：

- ◇ 增加了电机运行过程中电流负载率实时检测功能（M89 指令）；
- ◇ 增加了 G68 指令，实现 XY 轴插补攻丝功能；
- ◇ 增加了主轴运行中响应手动卡盘松开时检测主轴转速的功能；
- ◇ 增加了 G24 车方指令的描述；

- ◇ 增加了 G78 指令，实现 XA 轴插补攻丝功能；
- ◇ 增加了 G79 指令，实现 ZA 轴插补攻丝功能；
- ◇ 增加了 G67 指令，实现 XYZA 4 轴同时钻孔循环功能；
- ◇ 增加了累计加工件数检测功能
- ◇ 增加了 G52 临时坐标系功能

功能特点:

- ◇ 采用 YASKAWA(安川电机) MECHATROLINK 高速总线协议, 提升了系统的处理效率和精度, 同时总线模式减少了电气互联的故障。支持 17Bit 或 23Bit 绝对值电机, 提升了加工精度和效率。闭环绝对值电机模式减少了机床回零、限位等电气器件安装。
- ◇ 更高频率的数据处理能力, 在低速车削锥面、圆弧面、球面具有更高的精度和光洁度;
- ◇ 小线段过渡处理具有更高的精度和光洁度
- ◇ 增加了用户宏程序功能, B 类宏程序, 编辑使用简单直观
- ◇ 增加了手摇手轮进行校验程序轨迹的功能
- ◇ 开放用户 PLC, 梯图模式;
- ◇ 2 路用户自定义按键功能 (面板上 USER1~USER2 按键)
- ◇ 6 路外部用户自定义按键输入功能 (由用户自定义按键输入口以及对应按钮功能的输出口)
- ◇ 增加了刀具磨损管理显示
- ◇ 增加了外接进给倍率波段开关 (16 档) 功能
- ◇ 增加了外接主轴倍率波段开关 (16 档) 功能
- ◇ 外接三档开关功能
- ◇ 伺服主轴准停定位功能
- ◇ 伺服主轴位置和速度模式切换功能
- ◇ 主轴星三角启动功能
- ◇ 端面螺纹功能
- ◇ 增加了螺纹直角退尾功能
- ◇ 软限位功能
- ◇ 通过手轮上按钮切换到手轮模式的功能
- ◇ 复位和急停时用户自定义关闭输出口功能
- ◇ 丰富的复合循环指令功能
- ◇ 界面更加丰富和人性化, 操作更加简洁。

第一章 概述

DF-2000Ts/DF-1000Ts 数控系统为车床专用总线闭环控制系统，该系统应用 32 位高速 CPU、超大规模可编程集成芯片构成控制核心， μm 级精度控制，800x600 点阵 TFT 真彩液晶显示，中文操作界面，操作简单直观。具有 U 盘管理功能，便于参数和程序的导入导出，以及系统软件升级。系统可配置 17 位或 23 位绝对值伺服驱动器。通过编程可以实现快速定位、直线插补、圆弧插补、螺纹循环、攻丝循环、深孔钻循环、跳转循环加工、复合循环加工、变频主轴控制/伺服主轴控制、电动刀架/排刀刀架/液压刀架、扩展输入输出控制等功能，同时具备手轮试运行校验程序、用户 B 类宏程序、开放式 PLC 等高端功能，具有很高的性价比。

主要技术指标：

| 功 能 | 描 述 | 规 格 指 标 |
|-------|---------|---|
| 控制轴 | 控制轴数 | 4 轴、3 轴、2 轴（由用户订购时指定） |
| | 联动轴数 | 4 轴，3 轴，2 轴 |
| 输入指令 | 最小设定单位 | X: 0.001mm Y: 0.001mm Z: 0.001mm A: 0.001mm |
| | 最小移动单位 | 0.001mm |
| | 最大指令值 | $\pm 99999.999\text{mm}$ |
| 进给 | 最大移动速度 | 60000mm/min |
| | 螺纹导程 | 0.0001mm~500.000mm |
| | 自动加减速 | 直线，前加减速 |
| | 进给速度倍率 | 0~150% |
| | 快速速度倍率 | Fo~100%, Fo 由参数设定 |
| 手动 | 手动连续进给 | X, Y, Z, A: 手动进给速度按键设定 |
| | 返回机床零点 | 三种回零：方式 B（Z 脉冲中断方式），方式 C（回零定位开关），方式 A（浮动零点） |
| | 返回程序零点 | 快速回加工起始点 |
| | 单步增量进给 | 进给当量 0.001mm, 0.01mm, 0.1mm, 1mm |
| | 手轮进给 | 倍率：x1, x10, x100；轴选：X, Z, Y；按键或外部输入选控倍率和轴选 |
| 插补 | 定位，插补功能 | 直线、圆弧、螺纹循环、攻丝循环、钻孔循环、外圆、端面复合循环等功能 |
| 存储及编辑 | 程序存储容量 | 大容量，2M 字节 |

DF-2000TS 总线系统用户使用手册 南京达风数控技术

| 功 能 | 描 述 | 规 格 指 标 |
|------------|---------------------------------|--|
| | 存储程序个数 | 480 个 |
| | 程序编辑 | 插入, 修改, 删除, 复制 |
| | 参数存储 | 参数恢复, 备份, 恢复出厂值, 参数 U 盘导入导出 |
| 显示 | 液晶显示 | 8.4 英寸, TFT 真彩显示 |
| | 位置, 程序, 刀补, 报警, 诊断, 参数, 设置, U 盘 | 显示内容丰富, 直观 |
| U 盘功能 | 程序导入导出 | 有 |
| | 参数导入导出 | 有 |
| | 系统 U 盘升级 | 有 |
| M, S, T 机能 | 输入口 | 40 路开关量, 光电隔离输入 |
| | 输出口 | 32 路开关量输出 (OC 输出) |
| | 主轴功能 | 变频器模拟量控制或 S1~S4 档位控制; 主轴模拟量输出倍率可调 0~150%; |
| | 刀具功能 | 刀位号: T01~T08, 刀补号: 01~16; 电动刀架, 排刀刀架或专用刀架; 运行中修整刀补值; 程序控制动态刀补补偿。 |
| | 辅助 T 功能 | 有, 特定 T 代码执行特定子程序 |
| | 辅助 M 功能 | 有, 特定 M 代码执行特定子程序 |
| MDI 方式 | 快捷 MDI 方式 | 在位置界面(绝对坐标或相对坐标)下直接输入要执行的程序段, 推荐用户使用此模式。 |
| | 传统 MDI 输入方式 | 进入 MDI 输入界面, 按字段输入 |
| 补偿机能 | 补偿功能 | 刀具补偿、反向间隙补偿、丝杠螺距误差补偿 |
| 固定循环功能 | G90 | 外圆, 内圆车削循环 (圆柱面, 圆锥面) |
| | G94 | 端面车削循环 (平面, 锥面) |
| | G75 | 切槽或割断循环 |
| | G74 | 端面钻孔循环 |
| | G73 | 封闭切削循环 |
| | G72 | 端面粗车循环 |
| | G71 | 外圆/内圆粗车循环 |
| | G70 | 精加工循环 |

DF-2000TS 总线系统用户使用手册 南京达风数控技术

| 功 能 | 描 述 | 规 格 指 标 |
|------------|-----------------|----------------------------------|
| | G77 | 端面深孔加工循环 |
| 螺纹功能 | G92 | 螺纹循环（直、锥螺纹，公、英制，单头、多头螺纹、任意螺纹切入角） |
| | G76 | 螺纹复合循环 |
| | G32 | 单刀螺纹功能 |
| | G33 | 刚性攻丝循环 |
| | G34 | 变螺距螺纹功能 |
| | G35 | 端面螺纹功能 |
| 倒角功能 | G01 I/K/R | 45 度角或圆弧角 |
| 信号跳转功能 | G31 | 进给运行中遇信号跳转 |
| 段平滑过渡 | G61, G64 | 程序段自动速度过渡功能，过渡曲线自动动态调整 |
| 无限、有限循环功能 | M92 | 程序或部分程序段进行无限次循环加工或有限次循环加工 |
| 程序条件跳转功能 | M91 | 根据外部条件信号，跳转到程序的不同指令流程执行。 |
| 扩展输出口控制 | M20, M21, M22 | 扩展输出口电平输出方式或脉冲输出方式控制 |
| 外部条件等待功能 | M01 | 等待外部有效信号输入，超时报警 |
| 输出自动重复控制功能 | M35 | 适用于自动上下料的功能，检测上料状态，重复连续上料 |
| 旋转轴控制 | M26, M27, M28 | 进行旋转速度和方向设定，用于旋转停止后快速定位分度 |
| 其他功能 | 卡盘功能 | 内卡、外卡，脚踏开关输入和按键操作 |
| | 润滑功能 | 持续润滑、间歇润滑 |
| | 计时功能 | 开机加工计时 |
| | 计件功能 | 单次开机计件和累计加工计件 |
| | 三位开关功能 | 有 |
| | 运行、暂停、报警状态指示灯功能 | 有 |

DF-2000TS 总线系统用户使用手册 南京达风数控技术

| 功 能 | 描 述 | 规 格 指 标 |
|-------|---------------------|--|
| | 外部开关信号启动、暂停程序运行 | 有 |
| 诊断显示 | 输入口状态 | 有 |
| | 输出口状态显示和控制 | 有，在诊断界面中可对输出口进行开关控制 |
| | 轴移动脉冲数 | 有 |
| | 主轴编码器线数 | 有 |
| | 主轴模拟量电压 | 有 |
| | 输入口接线和端口定义 | 有 |
| | 输出口接线和端口定义 | 有 |
| 安全机能 | 正、负方向硬件限位 | 有 |
| | 正、负方向软件限位 | 有 |
| | 紧急停止 | 有 |
| | 用户自定义报警 | 有，两路自定义报警输入 |
| 调试机能 | 单段运行 | 有 |
| | 机床锁功能 | |
| | 手轮试运行功能 | |
| 高级功能 | 手轮试运行调试功能 | 有，通过摇手轮控制自动运行速度，以校验程序 |
| | 用户宏程序 | 有，B类宏程序 |
| | 开放式 PLC | 有，支持梯形图和助记符两种语言 |
| 驱动器接口 | MII 总线式或脉冲式 交流伺服 | 控制方式一：MII 总线协议 控制方式二：“方向+脉冲” 控制方式三：“双脉冲模式” |

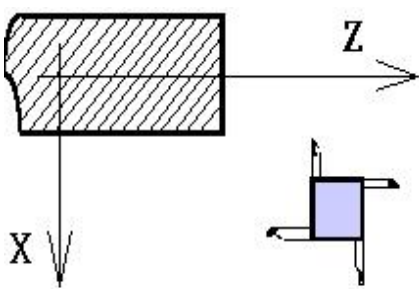
第二章 编程篇

2.1 编程概要

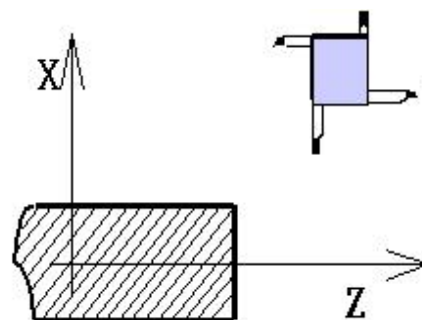
2.1.1 轴定义

DF-2000Ts/DF-1000Ts 车床数控系统具有 4 轴控制功能，系统使用 X 轴，Z 轴组成的直角坐标系进行定位和插补运动，Y 轴 A 轴用于进行伺服主轴控制或其他回转轴控制或辅助进给轴控制。

X 轴为水平面的前后方向，Z 轴为水平面的左右方向。向工件靠近的方向为负方向，离开工件的方向为正方向。如图示，前后刀座的坐标系，X 方向正好相反，而 Z 方向是相同的。在以后的图示和例子中，用前刀座来说明编程的应用，而后刀座车床系统可以类推。



图示：前刀座的坐标系



图示：后刀座的坐标系

2.1.2 机械零点

机械零点为机床上固定位置的一点，通常机械零点设置在 X 轴和 Z 轴的正向或负向最大行程处，并安装相应的机械零点开关或撞块，如果机床上没有安装机械零点开关和撞块，请不要使用本系统中回机械零点功能(如 G28)，或将参数 P006 Bit0~Bit2 置成 0 以关闭各轴回零功能。

2.1.3 工件坐标系设定

1. 试切对刀法建立坐标系和刀补

对于车床系统，一般 X 轴坐标零点建立在主轴卡盘轴心，Z 轴坐标零点建立在工件端面或卡盘端面（见图 2-1）。依此坐标位置模式，系统在试切对刀建立刀补时（输入测量值）同时建立工件坐标系，简化了操作，具体操作方法见 3.11.2 节，

推荐用户使用此方式建立坐标系。

(1) 把坐标系原点设在卡盘面上

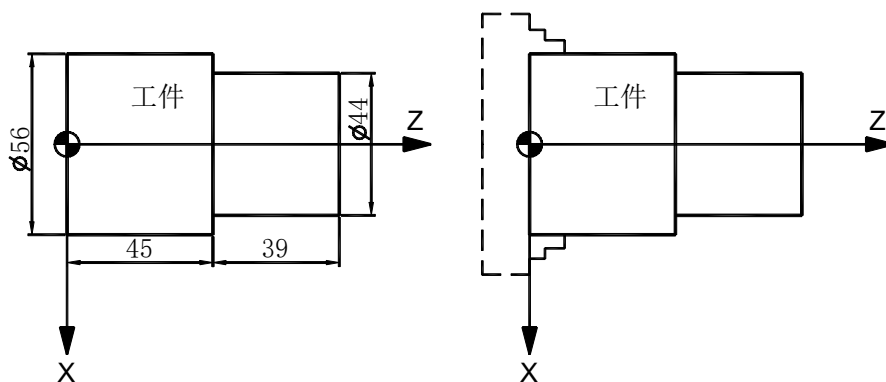


图 2-1

加工图纸上的坐标和尺寸

车床上 CNC 指令的坐标
(同加工图纸上的坐标系)

(2) 把坐标系原点设在零件端面上

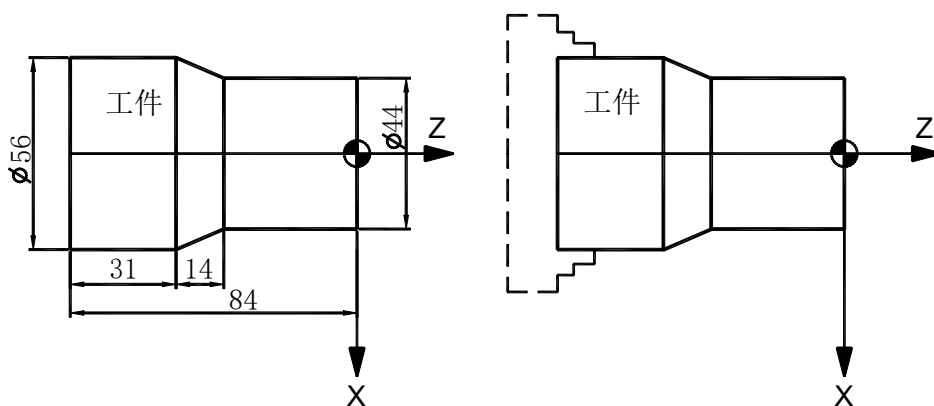


图 2-2

加工图纸上的坐标和尺寸

车床上 CNC 指令的坐标
(同加工图纸上的坐标系)

2. G50 设定工件坐标系

本系统可用 G50 指令设定坐标系: G50 X Z ; G50 指令使刀具上某点(如刀尖或刀架中心点)的坐标位置为 (X, Z)。

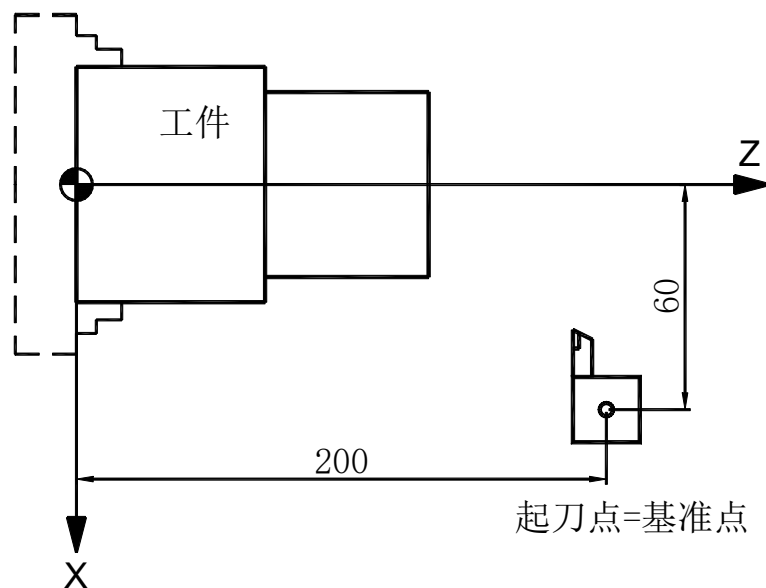


图 2-3

如图 2-3，用直径指令指定编程时，坐标系可以由 G50 X120 Z200 指令建立。

3. 回机床零后自动设定工件坐标系

当参数 P001 Bit3 = 1 时（回零后设定工件坐标系），回机床零点完成后，系统自动设定工件坐标系，其 X、Z、Y 坐标值分别由参数 P044、P045、P178、P188 设定。

例如：参数 P044 = 2b；P045 = a；回零完成后工件坐标自动为 (2b, a)；等同于回零完成后，执行了 G50 X2b Za 指令，如图 2-4。

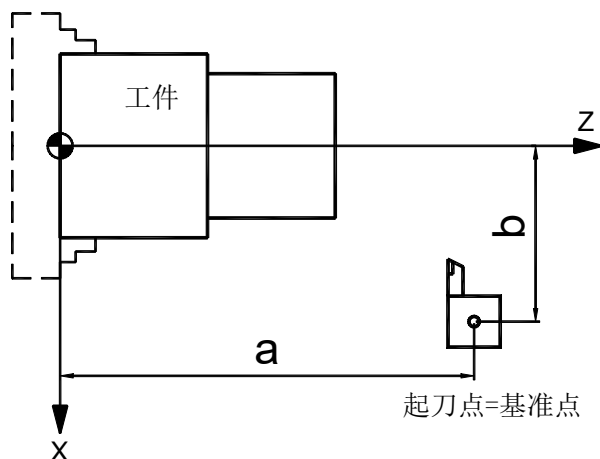


图 2-4

2.1.4 直径指定和半径指定

车床控制系统的 CNC 编程时，有直径编程和半径编程两种方法，如图 2-7。

通过设定参数 P001 Bit2 为 0 或 1 选择直径编程或半径编程：

当设定为直径编程时，X 或 U 指令后的数值代表直径值；

当设定为半径编程时，X 或 U 指令后的数值代表半径值；

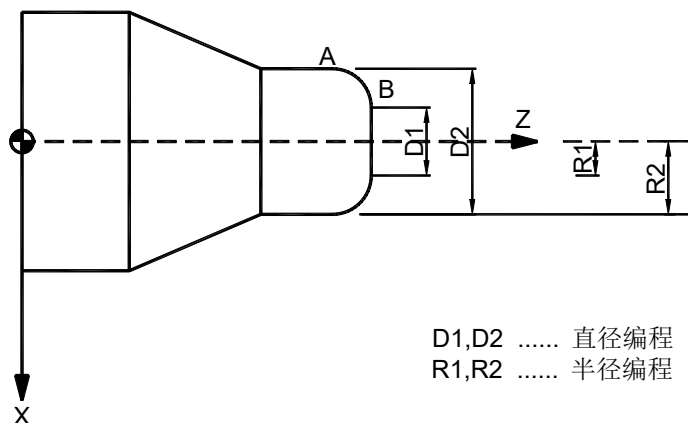


图 2-7

当用直径编程时，还应注意下表条件：

| 项 目 | 注 意 事 项 |
|---------------------------|--------------|
| Z 轴指令（地址 Z 或 W） | 与直径和半径编程无关 |
| X 轴指令（地址 X 或 U） | 用直径量编程 |
| 坐标系设定（G50） | 用直径指令 X 轴坐标值 |
| X 轴刀具补偿量 | 用直径值设定 |
| G90, G92, G94 中的 X 轴的切削深度 | 用半径值设定 |
| 圆弧插补的半径指令（R, I, K） | 用半径值设定 |
| X 轴方向的进给速度 | 半径量变化 |

注 1：在后面的说明中，没有特别指出直径或半径指定，当直径编程时，X 轴为直径值；当半径编程时，X 轴为半径值。

2.1.5 坐标单位及范围

本系统的最小编程单位为 0.001mm，编程的最大移动范围是 ±99999.999mm

X 轴： 最小设定单位 0.001mm

Z 轴： 最小设定单位 0.001mm

Y 轴： 最小设定单位 0.001mm

2.1.6 编程坐标值

工件坐标系建立后，所有编程点的坐标位置都是相对于工件坐标系零点的坐标值，但定位到某点或进给到某点的程序编程值可以采用绝对坐标值（**X, Z** 字段），相对坐标值（**U, W** 字段），或混合坐标值（**X/Z, U/W** 字段，绝对和相对坐标同时使用）方式进行编程。

1. 绝对坐标值编程

“距坐标系原点的距离”即刀具要移到的坐标位置。

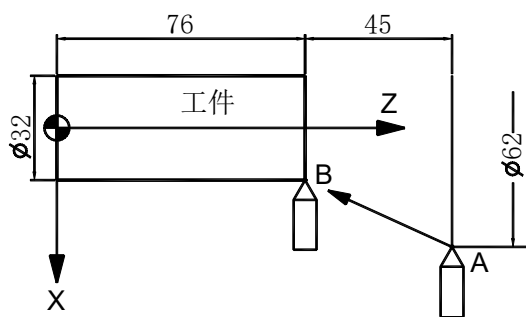


图 2—8

如图 2—8，刀具从 A 点移动到 B 点，使用 B 点的坐标值，其指令如下：

X32.0 Z76.0;

2. 相对坐标值编程

指令从当前位置到下一位置的距离，（正负号表示方向）。

如上图，刀具同样由 A 点到 B 点，其指令如下：

U-30.0 W-45.0;

3. 混合坐标值编程

如上图，刀具同样由 A 点到 B 点，其指令如下：

U-30.0 Z76.0; 或 X32.0 W-45.0;

2.1.7 初态，模态

初态是指系统上电后运行加工程序之前的系统编程状态。模态是指相应字段

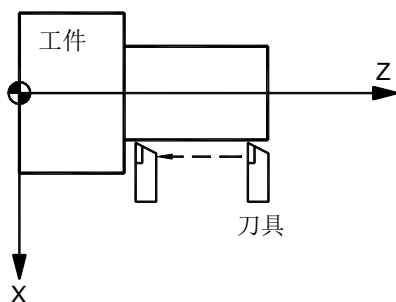
的值一旦设置，以后一直有效，直至某程序段又对该字段重新设置。模态设置之后，以后的程序段中若使用相同的功能，可以不必再输入该字段。

2.1.8 插补功能

把刀具沿着直线、圆弧运动以及螺纹加工的功能称为插补功能。

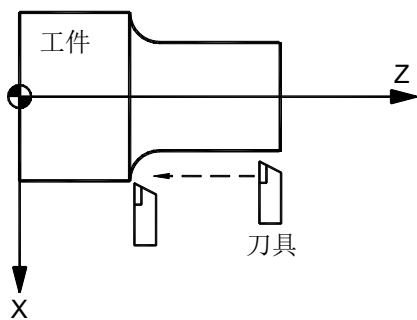
编程指令 **G01**，**G02**，**G92** 等被称为准备功能，用于指示数控系统进行何种插补运动。

1. 刀具沿着直线运动



程序指令：**G01 Z__**

2. 刀具沿着圆弧运动

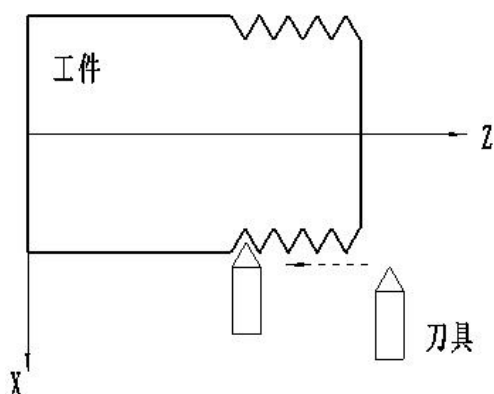


程序指令：**G02 X__ Z__ R__**；或 **G03 X__ Z__ R__**；

3. 切螺纹

依据螺纹导程，刀具运动与主轴旋转同步。

(1) 切直螺纹

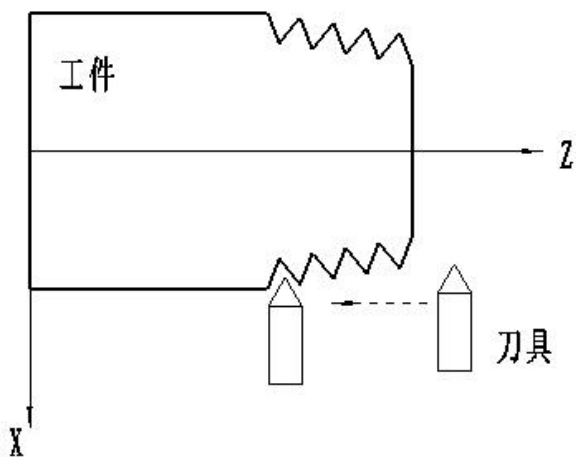


程序指令:

螺纹循环加工: **G92 X(U) Z(W) F/I**

单刀螺纹加工: **G32 Z(W) F/I**

(2) 切锥螺纹



程序指令:

螺纹循环加工: **G92 X(U) Z(W) R F/I**

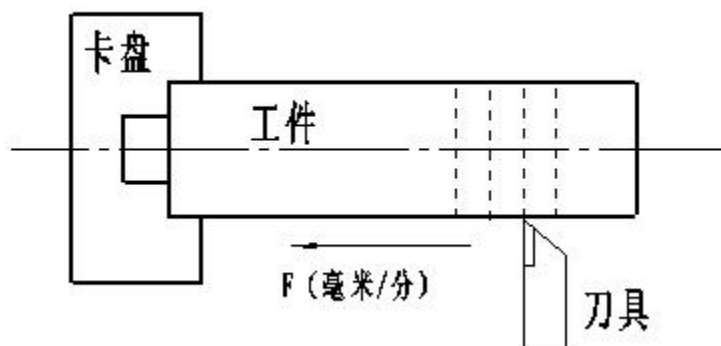
单刀螺纹加工: **G32 X(U) Z(W) R F/I**

2.1.9 进给功能

为了切削零件,用指定的速度使刀具运动称为进给,进给速度用数值指令。

例如,让刀具以 **150** 毫米/分进给时,程序指令为: **F150.0**。

决定进给速度的功能称为进给功能。



2.1.10 切削速度—主轴功能



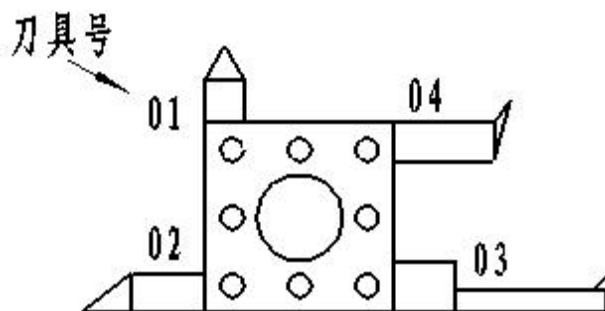
把切削工件时刀具相对工件的速度称为切削速度。**CNC** 可以用主轴转速来指令这个切削速度。

例如：刀具直径为 **100** 毫米，切削速度用 **80** 米/分加工时，根据主轴转速 $N=1000V/\pi D$ 的关系，主轴转速约为 **250RPM**，指令为：**S250**

把有关主轴转速的指令称为主轴功能。

在设定为恒线速度切削模式时，当指定了切削速度 V (米/分钟)，即使在工件直径不断变化的锥面切削中，系统自动调节主轴转速，从而保持切削速度不变。

2.1.11 各种加工时选用的刀具——刀具功能



加工时需要选择粗加工，半精加工，精加工，切螺纹，切槽等各种刀具。各种刀具都带刀号，当程序中指定这个刀具号时，就自动选择对应的刀具。

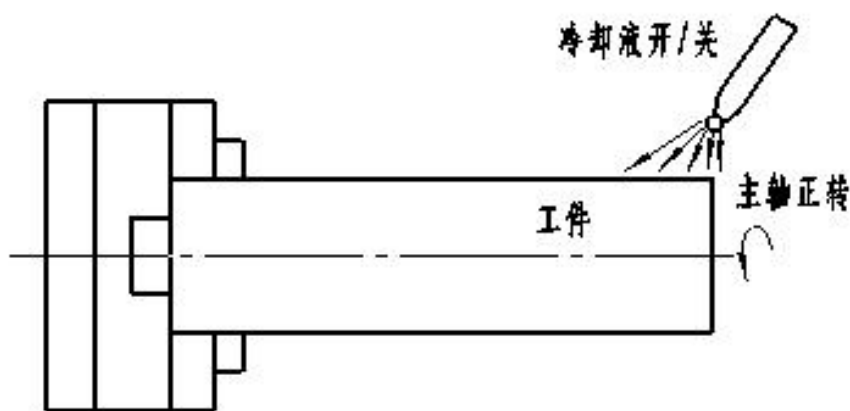
例如某粗车用刀具号为 01 号，要在刀库 01 号的位置上选择刀具，此时指令为：

T0101;

就可以选出这把刀。把这个功能称为刀具功能。

2.1.12 各种功能操作指令——辅助功能

实际上，刀具开始加工工件时，要使主轴回转，供给冷却液，为此必须控制机床主轴电机和冷却油泵的开/关。



这些指令机床开/关动作的功能称为辅助功能，用 **M** 代码指令。

例如：若指令 **M03**，主轴就以指令的回转速度顺时针回转。

2.1.13 刀具补偿功能

通常加工一个工件时，要使用几把刀具。各刀具有不同的形状，按照这些刀具来改变程序，非常麻烦。

为此，事先测量出各刀具的长度，然后把它们与标准刀具长度的差设定给 **CNC**。这样，即使换刀，程序也不需要变更就可以加工了。这个功能称为刀具长度补偿功能。

2.2 G 功能

G 功能由字符 **G** 及其后 2 位数构成，其后的 2 位数定义了 **G** 代码的意义。

G 代码表见表 2-1。

根据 **G** 代码执行过程和功能类型，系统将 **G** 代码分为多个组别。一个程序段

同组别的 G 代码只能有一个。

G 代码有一次性代码和模态代码两种类型：

| 种类 | 意义 |
|----------|---------------------|
| 一次性 G 代码 | 只在其被指定的程序段有效 |
| 模态 G 代码 | 在指定同组其它 G 代码指令前一直有效 |

模态代码举例：G01 和 G00 是同组的模态 G 代码

G01 X_； G01 有效
Z_； G01 有效
G00 Z_； G00 有效
X_； G00 有效

一次性模态代码举例：G04 是一次性 G 代码，G00 是模态 G 代码

G00 X_； G00 有效
Z_； G00 有效
G04 X_； G04 有效
X_； G00 有效

表 2—1 G 代码一览表

| G 代码 | 组别 | 功能 |
|------|----|---------------|
| G00 | 01 | 定位（快速移动） |
| *G01 | | 直线插补（切削进给） |
| G02 | | 圆弧插补 CW（顺时针） |
| G03 | | 圆弧插补 CCW（逆时针） |
| G04 | 04 | 暂停，准停 |
| G09 | 01 | 准停定位 |
| G24 | 00 | 车方指令，YA 轴联动车方 |
| G26 | 00 | 返回程序零点 |
| G28 | | 返回机床零点 |
| G31 | 00 | 条件跳转加工 |
| G32 | 01 | 螺纹切削 |
| G33 | 01 | 刚性攻丝 |
| G34 | 01 | 变螺距螺纹切削 |

| | | |
|-------------|-----------|----------------|
| G40 | | 刀尖半径补偿取消 |
| G41 | 07 | 刀尖半径补偿（左） |
| G42 | | 刀尖半径补偿（右） |
| G50 | 00 | 坐标系设定 |
| G52 | 00 | 临时坐标系设定 |
| *G61 | 05 | 取消程序段间速度过渡 |
| G64 | | 程序段间速度自动过渡 |
| G67 | 00 | XYZA 4 轴同时钻孔指令 |
| G68 | | XY 插补攻丝指令 |
| G70 | | 精加工复合循环 |
| G71 | | 外圆粗车复合循环 |
| G72 | | 端面粗车复合循环 |
| G73 | | 封闭切削复合循环 |
| G74 | | 端面深孔或割槽加工复合循环 |
| G75 | | 外圆，内圆切槽复合循环 |
| G76 | 01 | 螺纹切削复合型循环 |
| G77 | 00 | 端面深孔钻加工复合循环 |
| G78 | 00 | XA 轴插补攻丝指令 |
| G79 | 00 | ZA 轴插补攻丝指令 |
| G90 | 01 | 外圆，内圆车削单一循环 |
| G92 | | 螺纹切削单一循环 |
| G94 | | 端面，锥面切削单一循环 |
| G96 | 02 | 恒线速开 |
| *G97 | | 恒线速关 |
| *G98 | 06 | 每分进给 |
| G99 | | 每转进给 |

注 1: 带有*记号的 G 代码，当电源接通时，系统处于这个 G 代码的状态。

注 2: 00 组的 G 代码是一次性 G 代码。

注 3: 如果使用了 G 代码一览表中未列出的 G 代码，系统提示报警 101；或指令了不具有的选择功能的 G 代码，也报警。

注 4: 在同一个程序段中可以指令几个不同组的 G 代码，如果在同一个程序段中指令了两个以上的同组 G 代码时，后一个 G 代码有效。

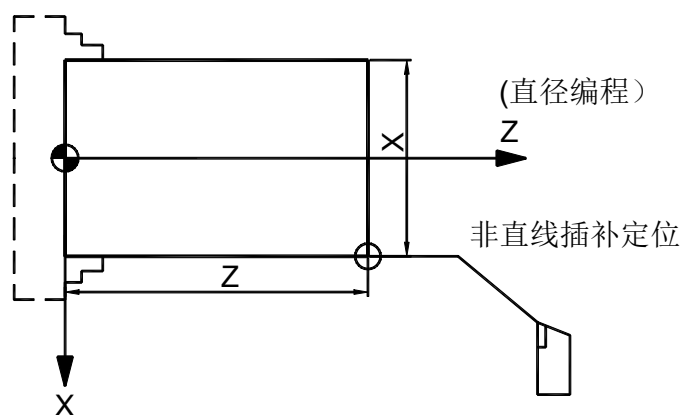
注 5: 在恒线速控制下, 可设定主轴最大转速 (G50)。

注 6: G02, G03 的顺逆方向由坐标系方向决定。

2.2.1 定位 (G00)

指令格式: **G00 X(U)_Z(W)_;**

用 G00 定位, 刀具以快速移动速度到指定的位置, 刀具以各轴独立的快速移动速度定位。



举例: 如图 2-9, 快速定位编程如下:

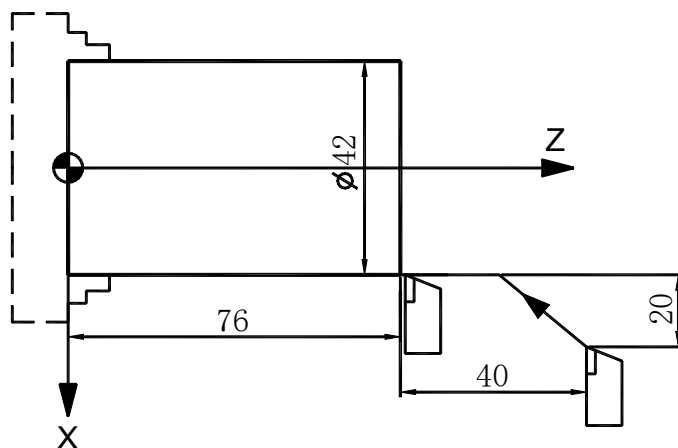


图 2-9

G0 X42.0 Z76.0 ;
或 G0 U-20.0 W-40.0 ;

注：G00 时各轴单独的快速移动速度由机床厂家设定（参数 P021~022）。受快速倍率开关控制（F0, 25%, 50%, 100%）。与 F 值指定的进给速度无关。

2.2.2 直线插补（G01）

指令格式：**G01 X(U)_Z(W)_F_;**

G01 指令进行直线插补，指令中的 X, Z 或 U, W 值，分别定义了进给的绝对值或增量值；由 F 指定进给速度，F 值为模态值，在没有新的 F 指令以前总是有效的，因此不需要在每段中一一指定。

举例：如图 2-10 中刀具轨迹执行直线插补（直径编程）：

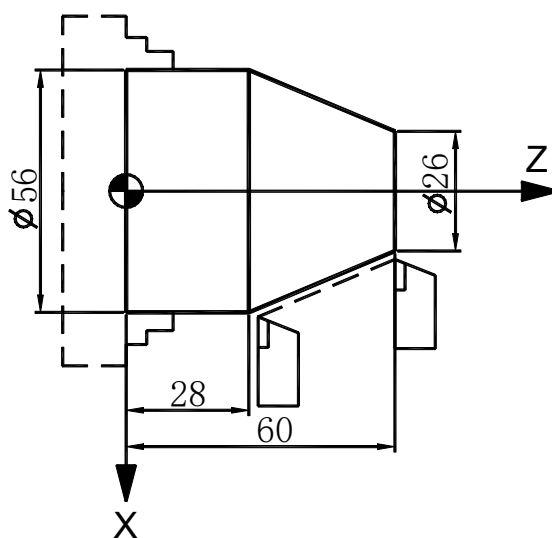


图 2-10

G01 X56.0 Z28.0 F100; 或

G01 U30.0 W-32.0 F100;

G01 插补时，各轴进给速度计算如下：

G01 U α W β Ff

$$\text{X 轴进给速度: } F_x = \frac{a}{L} * f$$

$$\text{Z 轴进给速度: } F_z = \frac{\beta}{L} * f$$

$$L = \sqrt{\alpha^2 + \beta^2}$$

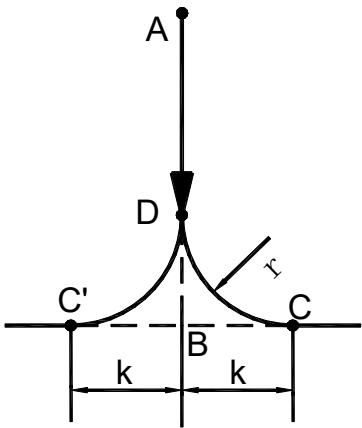
2.2.3 倒角功能

指令格式：**G01 Z(W)_I_F_**
G01 X(U)_K_F_
G01 Z(W)_R_F_
G01 X(U)_R_F_

G01 直线插补时，在相交成直角的两个程序段间，通过编程可以实现两段间倒45 度角或圆弧角。

编程格式为：

| 倒角方式 | 编程格式 | 倒角路线轨迹 |
|---------------------|---|--------|
| Z 向 → X 向， 45 度角 | G01 Z(W)_I_F_ 其中 I 为 X 向倒角量，半径值，带符号，正负号代表向 X 轴正向或负向倒角 | |
| X 向 → Z 向， 45 度角 | G01 X(U)_K_F_ 其中 K 为 Z 向倒角量，半径值，带符号，正负号代表向 Z 轴正向或负向倒角 | |
| Z 向 → X 向， 圆弧角 | G01 Z(W)_R_F_ 其中 R 为 X 向倒角半径值，带符号，正负号代表向 X 轴正向或负向倒角 | |

| | | |
|--------------------------|---|--|
| <p>X 向→ Z 向， 圆弧角</p> | <p>G01 X(U)_R_F_</p> <p>其中R为Z向倒角半径值，带符号，正负号代表向 Z 轴正向或负向倒角</p> |  |
|--------------------------|---|--|

注：执行倒角的两个程序段必须为 G01 代码段，且两段相交为直角，否则系统产生报警或不执行倒角功能。

2.2.4 圆弧插补 (G02, G03)

指令格式: G02 X_Z_R_F

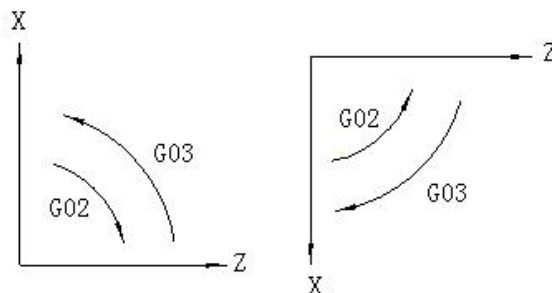
G02 X_Z_I_K_F

G03 X_Z_R_F

G03 X_Z_I_K_F

| 字段 | 指定内容 | 意义 |
|------|--------|--------------|
| G02 | 圆弧回转方向 | 顺时针圆弧 CW |
| G03 | 圆弧回转方向 | 逆时针圆弧 CCW |
| X, Z | 绝对坐标 | 圆弧终点绝对坐标值 |
| U, W | 相对坐标 | 圆弧起点到终点的距离 |
| I,K | 圆心坐标 | 圆心相对圆弧起点距离 |
| R | 圆弧半径 | 圆弧上任一点到圆心的距离 |
| F | 进给速度 | 沿圆弧的速度 |

所谓顺时针和逆时针是指在右手直角坐标系中，对于 ZX 平面，从 Z 轴的正方向往负方向看而言，如下图例。



右手坐标系

G02 X.. Z.. I.. K.. F..

或

G02 X.. Z.. R.. F..

(绝对值指定)

(直径编程)

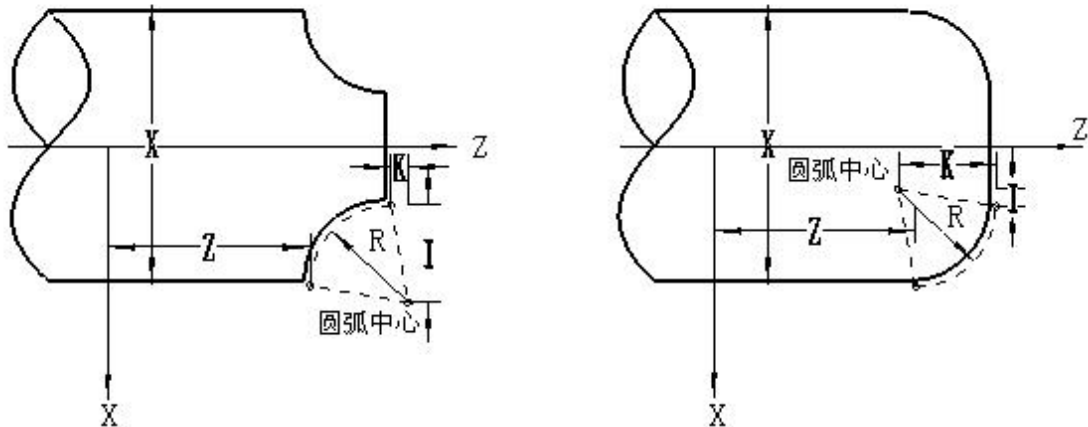
G03 X.. Z.. I.. K.. F..

或

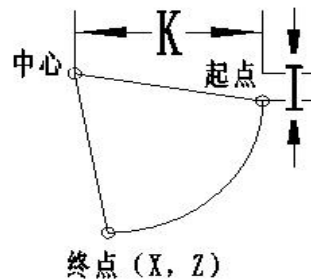
G03 X.. Z.. R.. F..

(绝对值指定)

(直径编程)



用地址 **X, Z** 或者 **U, W** 指定圆弧的终点，用绝对值或增量值表示。增量值是从圆弧的始点到终点的距离值。圆弧中心用地址 **I, K** 指定。它们分别对应于 **X, Z** 轴。但 **I, K** 后面的数值是从圆弧始点到圆心的矢量分量，是增量值。如下图：

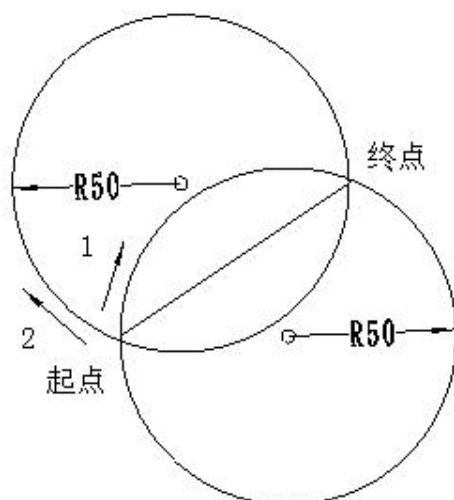


I, K 根据方向带有符号。圆弧中心除用 **I, K** 指定外，还可以用半径 **R** 来指定。如下：

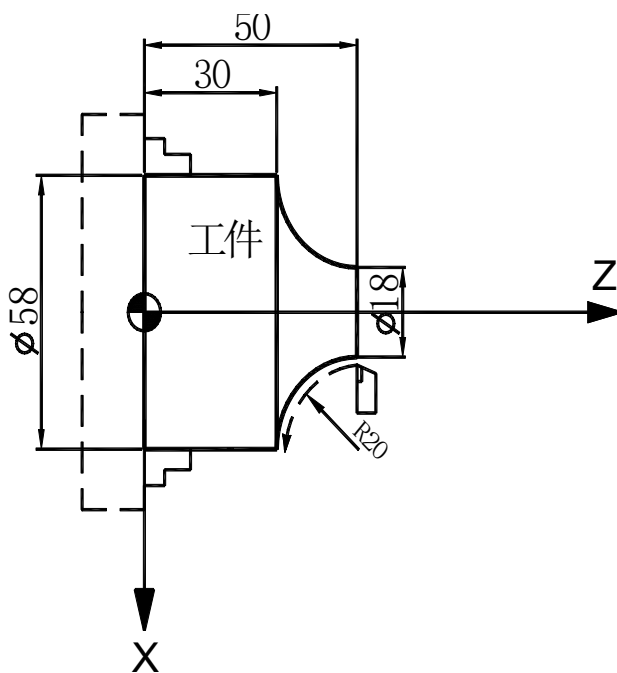
G02 X_Z_R_F_;

G03 X_Z_R_F_;

此时可画出下面两个圆弧，大于 180° 的圆弧和小于 180° 的圆弧。对于大于 180° 的圆弧不能指定。



如下图所示，刀具进行圆弧插补：



分别用绝对值方式和增量方式进行编程：

用 I、K 编程：

G02 X58.0 Z30.0 I20.0 K0 F30； 或

G02 U40.0 W-20.0 I20.0 K0 F30；

用半径 R 进行编程：

G02 X58.0 Z30.0 R20 F30； 或

G02 U40.0 W-20.0 R20. F30；

圆弧插补的进给速度用 F 指定，为刀具沿着圆弧切线方向的速度。

注 1：采用 I、K 编程时，系统将对当前点坐标(起点)、终点坐标和圆心坐标进行验证；如果终点不在圆上，当终点到圆心的半径值与起点编程半径值相差绝对值大于参数 P098（圆弧轮廓最大范围）时，系统产生 117 号报警提示：“圆弧终点不正确”。I、K 编程可以编过象限圆和整圆。

注 2：整圆不能用 R 编程。

注 3：R 为工件单边 R 弧的半径。R 为带符号数，“+”表示圆弧角小于 180°；“-”表示圆弧角大于 180°。

注 4：采用 R 编程时，如果直径 2R 小于当前点(起点)到终点的距离，系统将作出报警提示：“圆弧终点不正确”。

注 5：圆弧加工过象限时 X 或 Z 轴可能会换向运动，若机床轴间隙过大，且反向间隙补偿功能未打开，可能会在工件上产生明显的切痕。开放间隙补偿功能并设定间隙补偿值参数，系统会自动进行间隙补偿，以减少圆弧过象限的误差。

注 6：圆弧编程时若地址 X 或 Z 未编，默认为上段坐标。I 或 K 未编默认为 0。

2.2.5 暂停或准停 (G04)

指令格式：

G04 X__; //延时指令

G04 U__; //延时指令

G04 P__; //延时指令

G04; //准停指令

G04 指令地址为 X 或 U 或 P 时的延时单位：

| 指令地址 | X | U | P |
|------|---|---|---------|
| 延时单位 | 秒 | 秒 | 0.001 秒 |

暂停指令推迟下个程序段的执行，推迟时间为指令的时间。

时间范围从 0.001~99999.999 秒。

比如：G04 X10; //延时 10 秒

G04 P10; //延时 0.010 秒

如果省略了 P，X，U 指令则可看作是准确停，准确停指令可插入到需要保证轨迹尖角的两切削段间，以保证轨迹尖角。

比如：

N0010 G64; //程序段间速度过渡模式

N0020 G01 U-10 F100;

N0030 G04

N0040 W-20;

在 N0020 和 N0040 段间插入 N0030 G04 段后，当 N0020 段执行结束，速度降为 0 后，再执行 N0040 段，这样保证了轨迹尖角。

若没有 N0030 段，系统自动处理 N0020 和 N0040 段间的过渡速度，会在拐角处产生圆弧。

2.2.6 自动返回机械零点 (G28)

指令格式：G28 X (U) __Z(W)__;

利用上面指令，可以使指令的轴自动返回到参考点。X (U) __Z(W)__ 指定返回到参考点路途中经过的中间点，用绝对值指令或增量值指令。

(1) 以快速回零速度（由参数 P109 设定）从当前位置定位到指令轴的中间点位置（A 点—B 点），如图 2-11。

(2) 以快速回零速度从中间点向参考点方向移动（B 点—R 点）。

(3) 检测到减速信号后，低速运行（由参数 P043 设定）寻找精定位信号。

(4) 检测到精定位信号后，返回零点执行完毕，回零灯亮。

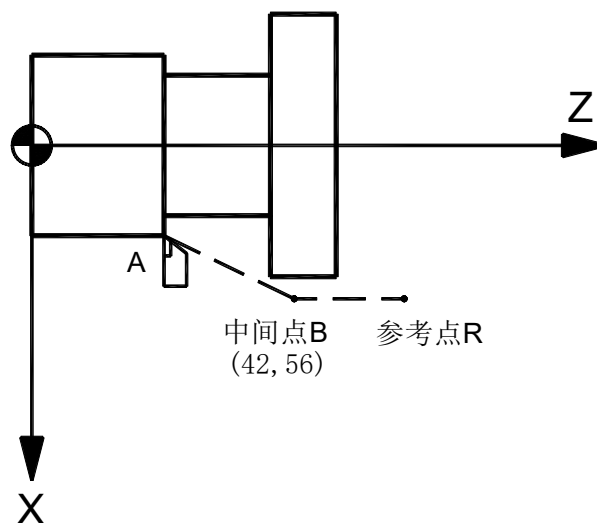


图 2-11

注 1：由中间点向零点位置移动的方向由参数 P.005 Bit0, Bit1, Bit2 设定。

注 2：若程序加工起点与参考点（机械零点）不一致时，回零完成后，可通过快速定位指令（G0 指令）或回程序零点方式回程序加工起点（程序加工起点坐标由参数 P192, P193, P194 定义）。

2.2.7 自动返回程序零点 (G26)

指令格式: G26 X Z;

其中: X 和 Z 后不需要带坐标值, X 和 Z 的程序零点坐标位置由参数 P192、P193 确定。

系统执行 G26 时, 由当前坐标位置以手动快速速度返回到程序零点位置。

2.2.8 跳段功能 (G31)

指令格式: G31 X(U) Z(W) L/K F

其中: X(U), Z(W): 进给坐标位置

F: 进给速度

L: 检测低电平有效的输入口

K: 检测高电平有效的输入口

功能说明: 程序执行 G31 功能时, 在未检测到外部有效信号前, 保持 F 进给速度进给。若在到达目标坐标前检测到了有效信号, 则停止进给, 跳转到下段执行; 若在到达目标坐标前未检测到有效信号, 当到达目标坐标后, 该段执行结束, 执行下段。其中 L 或 K 参数后的值表示待测的输入口编号, L 表示该输入口低电平为有效信号, K 表示该输入口高电平为有效信号。有关各输入口的编程口号可在诊断界面中查看, 具体查看方法见 3.12.4 节。

举例 1: 如下图 2-12, 轨迹 A—B—D': 无跳转信号的运行轨迹

执行 G31 W160 L8 F100

G0 U60

程序执行时, 以 F100 的速度进给 Z 轴, 同时检测 8 号输入口, 在走到 C 点位置时, 系统检测到 8 号输入口的低电平信号, 程序结束 G31 段执行, 立刻跳转到 G0 U60 段执行。这样, 实际运行轨迹为 A—C—D。

若在 Z 轴走完 W160 后仍未检测到 8 号输入口的低电平信号, 系统结束 G31 段, 执行 G0 U60 段。

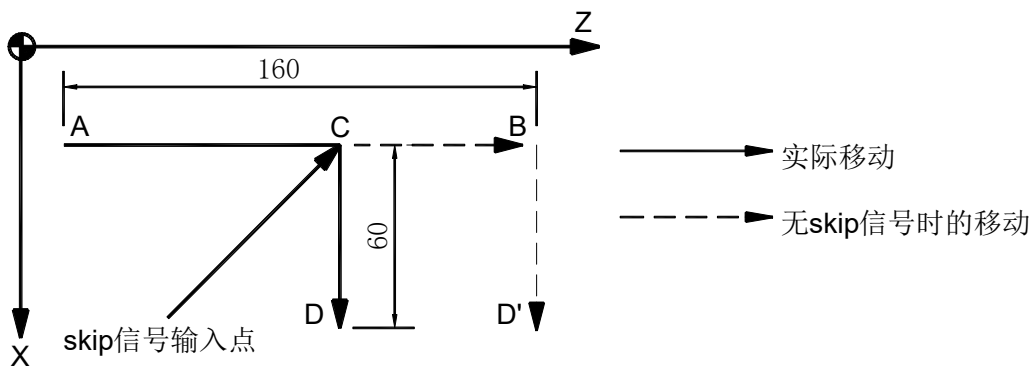


图 2-12

举例 2: 如下图 2-13, 轨迹 A—B—D 为无跳转信号的运行轨迹

执行 G31 W80 K6 F200

G01 X300 Z100

程序执行时, 以 F200 的速度进给 Z 轴, 同时检测 6 号输入口状态, 在走到 C 点位置时, 系统检测到 6 号输入口的高电平信号, 程序结束 G31 段执行, 立刻跳转到 G01 X300 Z100 段执行。这样, 实际运行轨迹为 A—C—D。

若 Z 轴到达 B 点后仍未检测到 6 号输入口的高电平信号, 系统结束 G31 段, 执行 G01 X300 Z100 段。

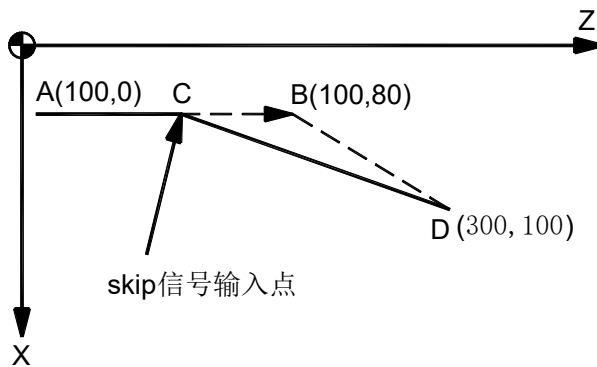


图 2-13

2.2.9 单刀螺纹 (G32)

用 **G32** 指令，可以切削导程不变的直螺纹，锥螺纹。

直螺纹指令格式：G32 Z(W)_F/I_;

Z (W): 螺纹终点 Z 向位置;

F: 公制螺纹，长轴方向的导程 (0.001—500.000mm)。

I: 英制螺纹，长轴方向的每英寸牙数 (0.060—25400 牙/英寸)

锥螺纹指令格式：G32 X (U) _Z(W)_F/I_;

X (U): 螺纹终点 X 向位置;

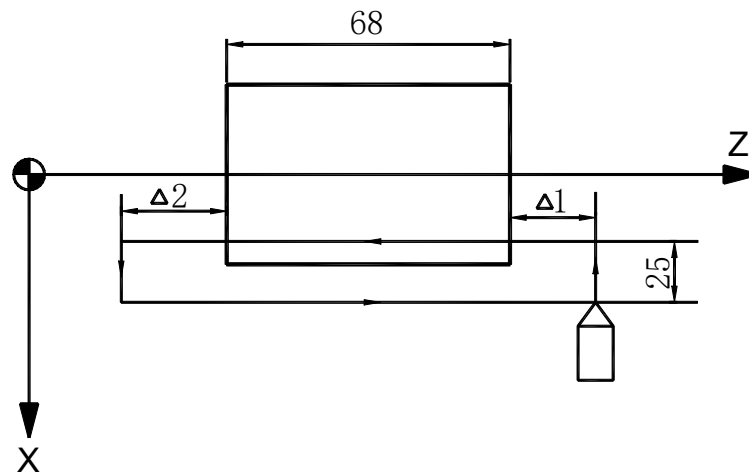
Z (W): 螺纹终点 Z 向位置;

F: 公制螺纹，长轴方向的导程 (0.001—500.000mm)。

I: 英制螺纹，长轴方向的每英寸牙数 (0.060—25400 牙/英寸)

在螺纹切削开始及结束部分，一般由于升降速的原因，会出现导程不正确部分，考虑此因素影响，指令螺纹长度应当比需要的螺纹长度要长些。

例 1: 直螺纹切削



在 Z 方向: $\Delta 1=3\text{mm}$, $\Delta 2=1.5\text{mm}$

螺纹导程: 3mm

在牙深共 2mm (公制输入, 直径编程):

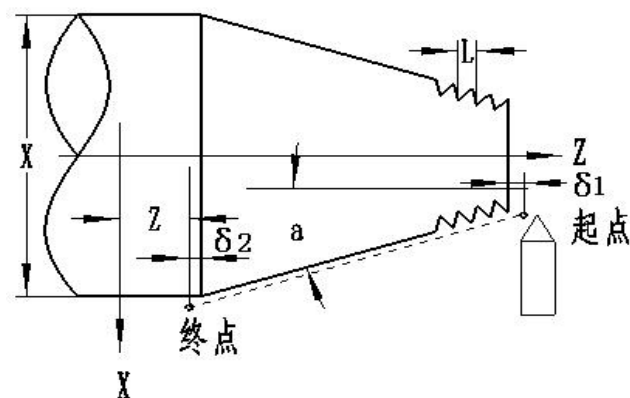
G00 U-25.0 //定位, 进刀深度为 2mm

G32 W-72.5 F3.0 //螺纹切削进给, 长度 74.5mm

G00 U25.0 //X 向退刀

W72.5 //Z 向返回进刀点

例 2: 锥螺纹切削



假设螺纹导程 4mm，螺纹起点坐标 (15, 40)，螺纹终点坐标 (30, 10)，

G00 Z40

X15.0 //定位到螺纹起点位置

G32 X30.0 Z10 F4 //锥螺纹切削

G00 X40.0

注 1: 在切削螺纹中，进给速度倍率和主轴倍率无效。

注 2: 在螺纹切削中，主轴不能停止，进给保持在螺纹切削中无效。

2.2.10 刚性攻丝 (G33)

指令格式: **G33 Z(W) F(I) J**;

Z: 丝孔底绝对坐标

W: 丝孔底相对坐标

F: 公制丝攻牙距 (单位 mm)

I: 英制丝攻每英寸牙数

J: 攻到位置后，系统发出主轴停止信号，主轴降速，当降到 J 设定的速度时发出反转信号。不编则降速到 0 后反转。当主轴惯性较大降速较慢时，为了减少攻丝到位后跟随距离过长，可以编适当的 J 值以使主轴较快的制动并换向。(单位转/分)

G33 动作顺序:

执行 G33 前应当首先启动主轴，G33 执行时由当前位置跟随主轴进给，当到 Z

轴达丝孔底部位置时，发出主轴停止信号。若编了 J，则当转速降到 J 值时，发出反转信号。若未编 J 则降速到 0 后发出反转信号。然后 Z 轴跟随主轴反向退刀。当到达起刀点后，Z 轴降速停止，同时恢复主轴原来旋转方向，G33 指令段执行结束。

有关 G33 攻丝补偿见附录 10。

2.2.11 变螺距螺纹切削 (G34)

指令格式: G34 X(U) Z(W) F/I K

其中: **X(U):** 螺纹终点 X 向绝对 (相对) 坐标

Z(W): 螺纹终点 Z 向绝对 (相对) 坐标

F: 公制螺纹, 螺纹初始导程 (0.001—500.000mm)。

I: 英制螺纹, 螺纹初始每英寸牙数 (0.060—25400 牙/英寸)

K: 每转螺距增量或减量, 范围: 0.001~500mm 或 0.0001~9.9999 英寸/牙; 当 K 值的增加或减少使螺距超出允许值或减少到 0 或负值时, 系统产生报警。

2.2.12 端面螺纹 (G35)

用 G35 指令, 可以切削导程不变的端面直螺纹, 端面锥螺纹。

端面直螺纹指令格式: G35 X(U) __ F/I __;

X (U): 螺纹终点 X 向位置;

F: 公制螺纹, X 轴方向的导程 (0.001—500.000mm), 半径指定。

I: 英制螺纹, 长轴方向的每英寸牙数 (0.060—25400 牙/英寸), 半径指定。

锥螺纹指令格式: G35 X (U) __ Z(W) __ F/I __;

X (U): 螺纹终点 X 向位置;

Z (W): 螺纹终点 Z 向位置 (用于加工端面锥螺纹);

F: 公制螺纹, 长轴方向的导程 (0.001—500.000mm), 半径指定。

I: 英制螺纹, 长轴方向的每英寸牙数 (0.060—25400 牙/英寸), 半径指定。

在螺纹切削开始及结束部分, 一般由于升降速的原因, 会出现导程不正确部分, 考虑此因素影响, 指令螺纹长度应当比需要的螺纹长度要长些。

例 1: 端面直螺纹切削

X 方向从直径 100 车到 50, 螺纹导程: 2mm, 牙深 2mm;

M03S500;

```
G00 X102; //X 定位
Z-1; //进刀深度为 1mm
G35 X50 F2.0; //螺纹切削进给
G00 Z2 //Z 向退刀
X102;
Z-2; //再次进刀
G35 X50 F2.0; //螺纹切削进给
G00 Z2 //Z 向退刀
X102;
M30;
```

例 2: 锥螺纹切削

假设螺纹导程 3mm, 螺纹起点坐标 (150, -3), 螺纹终点坐标 (30, 0),

```
M03S500;
G00 X150; //X 定位
Z-1.5; //进刀深度为 1.5mm
G35 X30 W3 F3.0; //螺纹切削进给
G00 Z5 //Z 向退刀
X150;
Z-3; //再次进刀
G35 X30 W3 F3.0; //螺纹切削进给
G00 Z2 //Z 向退刀
X200;
M30;
```

注 1: 在切削螺纹中, 进给速度倍率和主轴倍率无效。

注 2: 在螺纹切削中, 主轴不能停止, 进给保持在螺纹切削中无效。

2.2.13 螺纹切削单一循环 (G92)

用 G92 指令编程, 可以进行直螺纹、锥螺纹、多头螺纹、任意固定进刀角度的公英制螺纹切削, 同时 G92 指令可以设定螺纹退尾长度 (由参数 K 指定), 因此螺纹切削时不需要退刀槽。

指令格式: G92 X(U) Z(W) R K F/I L Q

其中: Z (W): 螺纹终点 Z 向坐标, 模态值

X (U): 螺纹切削终点 X 向坐标

- R: 螺纹头部半径相对螺纹尾部半径的差值, 用于锥螺纹编程。不编为直螺纹, 模态值。
- K: 螺纹 Z 向退尾长度, 不编由参数 P068 决定默认退尾长度, 其退尾长度 = $P068 \times 0.1 \times \text{螺纹导程}$, 模态值
- F: 公制螺纹导程, 单位 mm, 模态值
- I: 英制螺纹每英寸螺纹牙数, 1 英寸=25.4mm, 模态值。
- L: 多头螺纹头数, 不编默认为单头螺纹, 模态值。
- Q: 螺纹起始角, 不编默认为 0, 非模态值。

一般加工螺纹时, 从粗车到精车, 用同一轨迹要进行多次螺纹切削。采用 G92 螺纹切削循环加工, 简化了螺纹编程。因为螺纹切削的开始进刀是从检测出主轴位置编码器的零脉冲信号 (Z 脉冲) 后才开始的, 因此即使进行多次螺纹切削, 零件圆周上的切削点仍是相同的, 工件上的螺纹轨迹也是相同的。但是从粗车到精车, 主轴的转速必须是稳定的。当主轴转速变化过大时, 螺纹会或多或少产生偏差。

G92 指令为模态, 其中的 Z (W) 值, F 值/I 值, K 值, R 值, L 值均为模态, 在多刀循环切削的螺纹加工中, 只要螺纹首段编程时设置了必要的螺纹参数, 其后的程序段中可以省略。比如若要三刀车削导程 1.2mm, 长度 10mm 的直螺纹可以这样简化编程:

```
.....
N0090 G0 X10 Z0 ;
N0100 G92 X9.5 Z-10 F1.2 //导程 1.2mm, 长度 10mm, X 向进给 0.5mm
N0110 X9.0 //第 2 刀, X 向进给 0.5mm
N0120 X8.9 //第 3 刀, X 向进给 0.1mm, 完成切削
N0130 G0 Z10 ;
```

G92 每执行切削一刀后, 均返回到螺纹起刀点位置。

下面分别解释几种螺纹循环的编程:

(a) 直螺纹切削循环

G92 X (U) __Z(W)__F__; (公制螺纹)

G92 X (U) __Z(W)__I__; (英制螺纹)

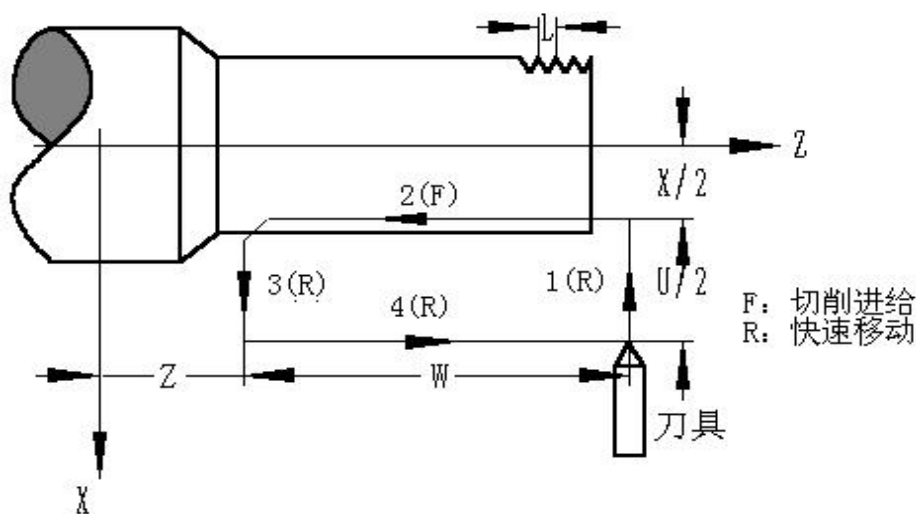


图 2-14

如图 2-14 所示，G92 指令切削加工动作顺序为：

快速定位→等待头脉冲→切削进给→快速退尾→快速回刀

1-----2-----3-----4

轨迹 1：由当前位置快速定位到 X (U) 设定的位置，然后等待头脉冲

轨迹 2：检测到头脉冲后，根据主轴旋转位置和速度进刀

轨迹 3：到退尾位置后，开始快速退尾，并 X 轴快速回刀。

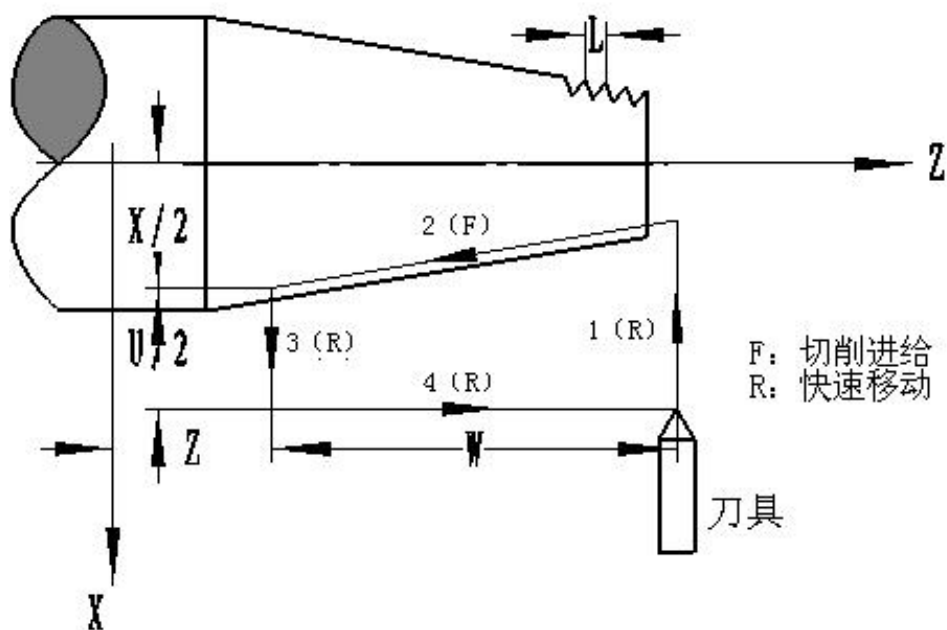
轨迹 4：快速定位到起点位置，若下段仍为 G92 指令，则如此循环加工。若下段非 G92 指令，螺纹加工完成。

(b) 锥螺纹切削循环

G92X (U) __Z(W)__R__F__;

G92X (U) __Z(W)__R__I__;

其中 R 为螺纹头部半径相对于螺纹尾部半径的差值。（注意：半径差值而非直径差值）



快速定位→等待头脉冲→切削进给→快速退尾→快速回刀

1-----2-----3-----4

轨迹 1: 由当前位置快速定位到 X (U) 设定的位置, 然后等待头脉冲

轨迹 2: 检测到头脉冲后, 根据主轴旋转位置和速度沿锥度方向进刀

轨迹 3: 到退尾位置后, 开始快速退尾, 并 X 轴快速回刀。

轨迹 4: 快速定位到起点位置, 若下段仍为 G92 指令, 则如此循环加工。若下段非 G92 指令, 螺纹加工完成。

(c) 设定螺纹切削起始角

G92 指令可以设定螺纹切削起始角度(相对于主轴编码器头脉冲位置的角度), 由编程参数 Q 设定。

Q: 螺纹起始角, 范围为 0~360, 不编默认为 0, 非模态值。

Q 值在当前段有效, 当主轴转到 Q 设定的角度时, 螺纹开始进刀。

(d) 多头螺纹

G92 指令参数 L 用于设定螺纹头数, 不编默认为 1。

多头螺纹加工动作顺序：

快速定位→等待头脉冲→切削进给→快速退尾→快速回刀→快速定位→

1-----2-----3-----4-----1

等待分度角度→切削进给→快速退尾→快速回刀→快速定位→等待分度角度

-----2-----3-----4-----1-----

如此循环，直到当前螺纹头数加工完毕。

举例：8mm 导程 4 头螺纹加工，假设工件直径 20.5mm，螺纹长度 48mm，分 5 次循环切削

G0 X22 Z2

G92 X20 W-50 F8 L4 //切削深度 0.5mm，分 4 次切削，每次进刀角度相差 90 度

X19.6 //切削深度 0.4mm,分 4 次切削，每次进刀角度相 90 度

X19 //切削深度 0.6mm,分 4 次切削，每次进刀角度相 90 度

X18.6 //切削深度 0.4mm,分 4 次切削，每次进刀角度相 90 度

X18.4 //切削深度 0.2mm,分 4 次切削，每次进刀角度相 90 度

G0 X30

注 1：在切削螺纹中，进给速度倍率和主轴倍率无效。

注 2：在螺纹切削中，主轴不能停止，进给保持在螺纹切削中无效。

注 3：螺纹切削进给（动作 2）过程中不响应进给保持。

注 4：当单段功能打开时，螺纹按 1，2，3，4 的动作顺序单段执行。

2.2.14 复合型螺纹切削循环（G76）

指令格式：G76 P(m)(r)(a) Q(Δ dmin) R(d);

G76 X(U)_Z(W)_R(i) P(k) Q(Δ d) F(l)_

其中：

m：最后螺纹精加工循环次数，设定范围 1~99 次。此值为模态，在下次指定前一直有效；不编由参数 P076 默认设定。

r：螺纹退尾长度。设定范围 01~99，以 1/10 螺纹导程（L）的为单位；比如该值为 4，表示螺纹退尾长度为 0.4 螺纹导程。不编由参数 P068 默认设定。

a：刀尖角度（螺纹牙的角度），可以选择的角度为 80°、60°、55°、30°、29°、0° 共 6 种角度。此值由两位数指定。此值为模态值，在下次指定前保持有效。不编由参数 P077 默认设定。

m,r,a 值用地址 P 一次指定，且均必须是两位数字：

例 $m=2; r=1.0, a=60$ 用地址 P 如下编程指定 P021060。

Δd_{min} : 最小切入深度, 单位 mm。当一次切入深度 ($\Delta d\sqrt{N} - \Delta d\sqrt{N-1}$) 比 Δd_{min} 还小时, 则用 Δd_{min} 最为一次切入量, 该值为模态。

d: 精加工余量, 单位 mm, 模态。

X(U): 螺纹终点 X 向绝对 (相对) 坐标, 单位: mm。

Z(W): 螺纹终点 Z 向绝对 (相对) 坐标, 单位: mm。

i: 螺纹头相对螺纹尾的半径差值, $i=0$ 则表示为直螺纹, 单位: mm。

k: 螺纹牙高, X 方向的值用半径值表示。单位 mm。

Δd : 第一刀切入量, 单位 mm。

F: 螺纹导程, 单位: mm。

l: 每英寸牙数, 用于英制螺纹切削。

注: 1. 用 P、Q、R 指定的数据, 根据有无地址 X (U)、Z (W) 来区别;

2. 循环动作由地址 X(U)、Z (W) 指定的 G76 指令进行;

3. 此循环加工中, 刀具为单侧刃加工, 刀尖的负载较双刃减轻。

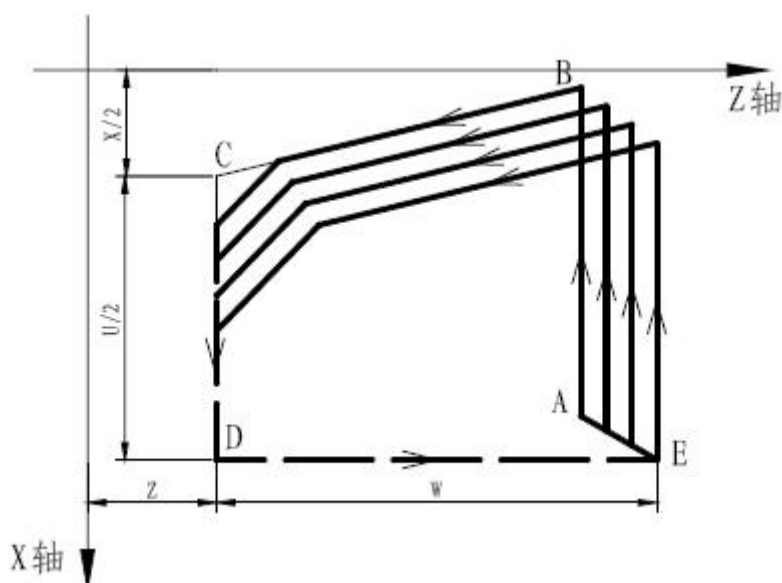
4. 第一次切入深度为 Δd , 第 N 次切入深度为 ($\Delta d\sqrt{N} - \Delta d\sqrt{N-1}$), 每次的切削量是一定的。

5. G76 也可以加工内螺纹和锥螺纹。

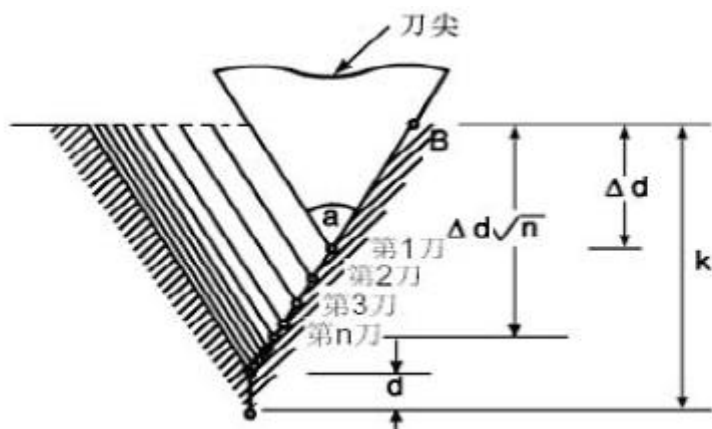
6. m、r、a 用地址 P 一次指定, 不编地址 P 则由参数 P076、P068、P077 设定 m、r、a 的值。

7. 关于切螺纹的注意事项, 与 G32 切螺纹相同。

G76 加工轨迹图示:

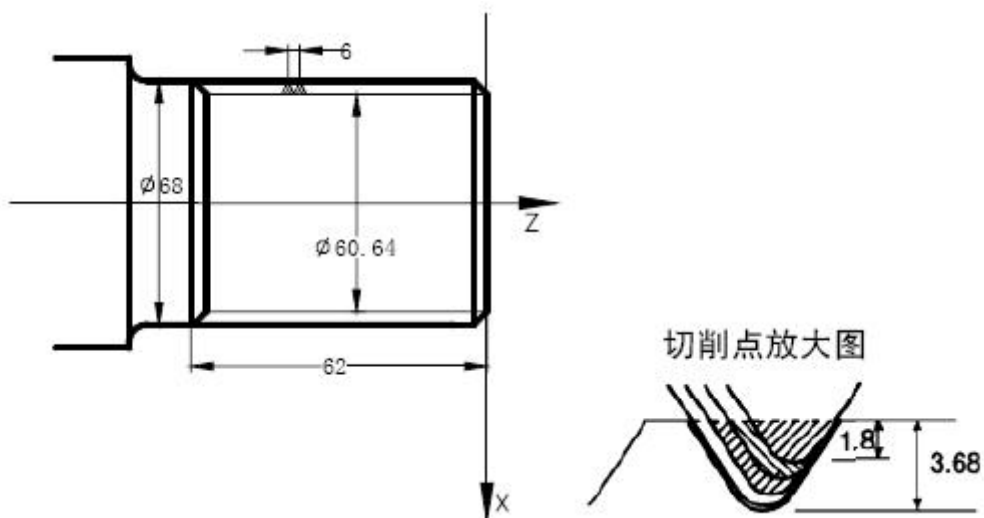


G76 切入方法轨迹详细说明:



例: **G76** 螺纹复合切削循环示例:

用 **G76** 代码编下图程序, 加工螺纹为 **M68x6**.



程序加工编程如下:

```

M03 S300;
G00 X80 Z10;
G76 P011060 Q0.1 R0.2;
G76 X60.640 Z25.000 P3.680 Q1.800 F6.0;
G00 X100 Z50;
M05;
M30;

```

2.2.15 刀尖半径补偿 (G40, G41, G42)

有关刀尖半径补偿的说明见第六章。

2.2.16 坐标系设定 (G50)

指令格式 1: **G50 X*** Z *****

指令格式 2: **G50 U*** W *****

1. 坐标系设定 (格式 1)

格式 1 指令用于建立一个坐标系，使刀具上的某一点，例如刀尖在此坐标系中的坐标为 (*****,*****)。此坐标称为工件坐标系。工件坐标系一旦建立后，后面指令中绝对值指令或相对值指令的位置都是依此坐标系坐标原点的位置来表示的。

注：当为直径编程模式时，**x** 值表示的是直径值；当为半径编程模式时，**x** 值表示的是半径值。

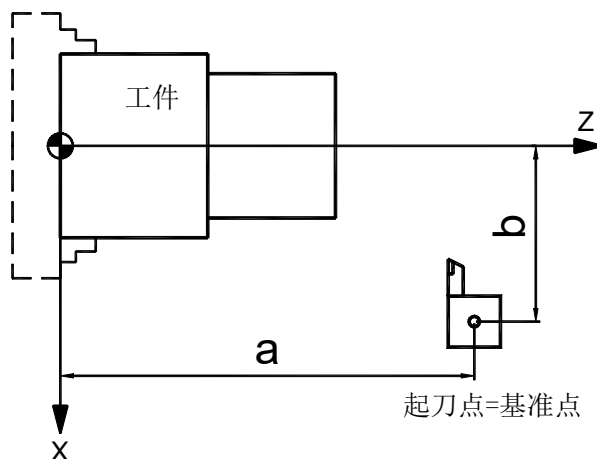


图 2-15

如图 2-15，直径编程时，可由 **G50 X 2b Z a** 指令建立坐标系

半径编程时，可由 **G50 X b Z a** 指令建立坐标系

2. 坐标系平移 (格式 2)

格式 2 指令 **G50 U W** 用于实现坐标系的平移。

执行 **G50 U W** 指令后，刀架物理位置不变，但工件坐标系零点位置相对原位置平移了 (**U, W**)。

如图 2-5，原刀架中心位置为 (**120, 200**)，执行 **G50 U-28 W-20** 后，刀架中心坐标变为 (**92, 180**)，如图 2-6。

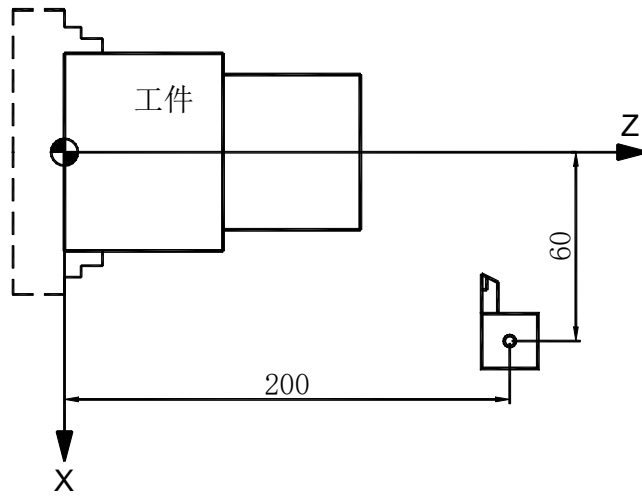


图 2-5

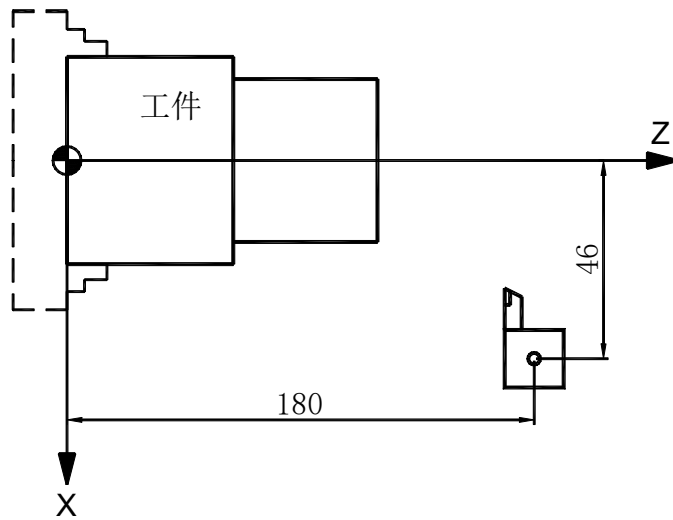


图 2-6

工件坐标系平移可应用于当刀架所有刀具在某方向偏差一致时，做整体偏差调整，这样不需要依次对每把刀进行刀补补偿。

2.2.17 每分进给 (G98)

指令格式: G98

G98 为每分进给模式, 在 G98 模式下, 刀具进给速度由 **F** 后续的数值指定。

G98 是模态的, 一旦指定了 G98 模式, 在 G99 (每转进给) 指令之前, 一直有效。

系统上电后默认是 G98 模式。

2.2.18 每转进给 (G99)

G99 为每转进给模式, 在 G99 模式下, 主轴每转刀具的进给量由 **F** 后续的数值指定。

G99 是模态的, 一旦指定了 G99 状态, 在 G98 (每分进给) 指令之前, 一直有效。

表 2-2 每分进给和每转进给

| | 每分进给 | 每转进给 |
|------|--|---|
| 指定地址 | F | F |
| 指定代码 | G98 | G99 |
| 指定范围 | 1~60000mm/min (F1~F60000) | 0.01~500.00mm/re (F1~F50000) |

注 1: 当位置编码器的转速在 1 转/分以下时, 速度会出现不均匀地加工。转速越慢, 越不均匀。

注 2: G98, G99 是模态的, 一旦指令了, 在另一个代码出现前, 一直有效。

注 3: 使用每转进给时, 主轴上必须装有位置编码器。

2.2.19 恒线速控制 (G96, G97)

所谓的恒线速控制是指 **S** 后面的线速度是恒定的, 随着刀具的位置变化, 根据线速度计算出主轴转速, 并把与其对应的电压值输出给主轴控制部分, 使得刀具瞬间的位置与工件表面保持恒定相对线速度关系。线速度的单位为: 米/分。

相关恒线速指令如下:

代码格式: G96 S__;

代码功能: 设定恒线速, **S** 代表线速度;

代码格式: G97 S__;

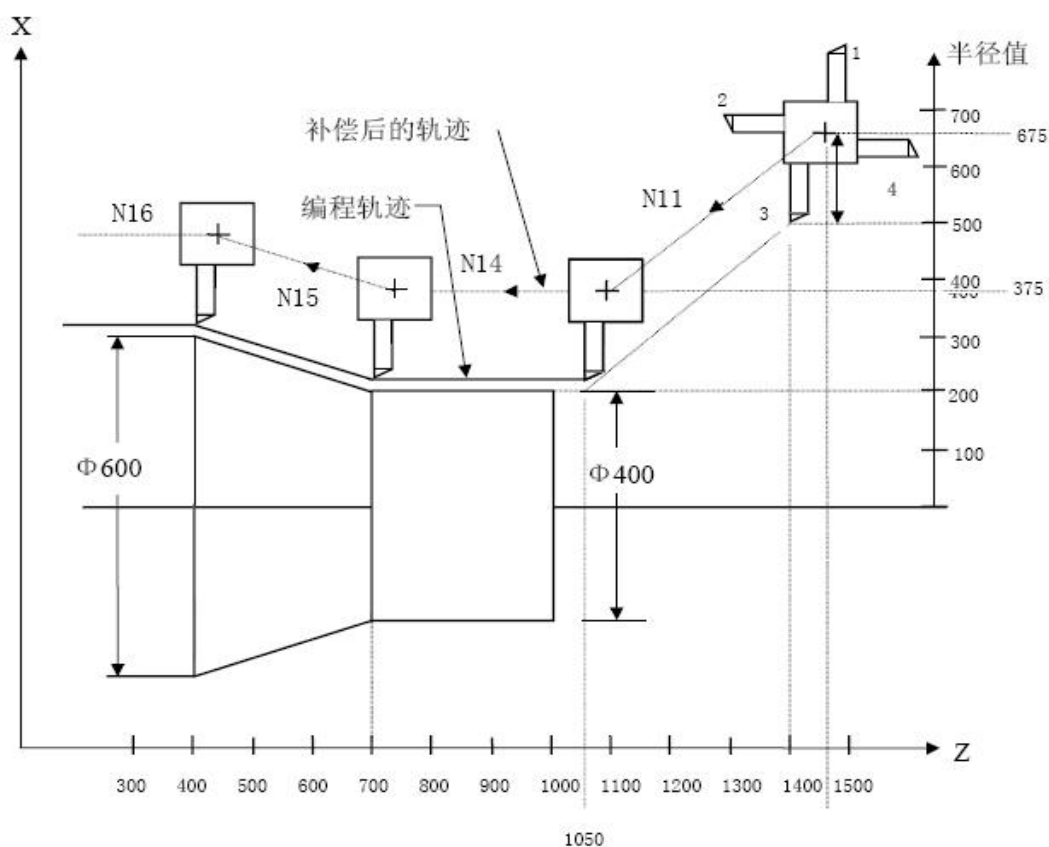
代码功能: 取消恒线速, **S** 代表取消恒线速后主轴恢复到的转速;

代码格式: **G50 S_;**

代码功能: **S** 后续的数值指定恒线速控制时主轴最高转速 (转/分)。

在恒线速控制时, 当主轴转速高于上述 **G50 S** 设定的转速值时, 则被限制在 **G50** 设定的 **S** 转速上。

恒线速示例:



N8 G0 X1000 Z1400;

N9 T0202;

N11 X400 Z1050;

N12 G50 S3000; (设定主轴最高转速 3000 转)

N13 G96 S250; (设定线速度 250 米/分)

N14 G01 Z700 F100;

N15 X600 Z400;

N16 ...

...

N28 G97 ; (取消恒线速)

...

N42 M30;

注 1: 当电源接通时, 对于没设定主轴最高转速的状态, 即为不限制状态。

注 2: 对于 G50 Sxx 限制主轴最高转速, 只适用于 G96 状态, G97 状态时不限制。

注 3: G50 S0 意味着限制到 0 米/分。

注 4: 机床锁住时, 机械不动, 对应程序中 x 坐标值的变化, 进行恒线速控制。

注 5: 从 G96 状态变为 G97 状态时, G97 程序段如果没有指令 S 码 (转/分), 那么 G96 状态的最后转速作为 G97 状态的 S 码使用。

N100 G97 S800; (800 转/分)

...

N200 G96 S100; (100 米/分)

...

...

N300 G97; (XXX 转/分)

XXX 转/分是 N300 段前一个程序段的转速, 即从 G96 状态变为 G97 状态时, 主轴速度不变。

注 6: 对于 G00 指令的快速进给程序段, 当恒线速控制时, 不进行时刻变化的刀具位置的线速度控制, 而是计算程序段终点位置的线速度, 这是因为快速进给不进行切削的缘故。

注 7: 恒线速控制时, 旋转轴心必须设定在工件坐标的 Z 轴上。

2.2.20 外圆, 内圆车削循环 (G90)

指令格式: **G90 X(U)___ Z(W)___ R___ F___;**

功能说明: G90 可实现圆柱面、圆锥面的单一循环加工, 循环完毕后刀具返回起刀点位置 (轨迹 1 的起点), 如图 2-16 和图 2-17。图中 (F) 线段表示切削进给, (R) 线段表示快速移动。

1. 用下述指令, 可以进行圆柱切削循环:

G90 X(U)___ Z(W)___ F___;

其中:

X、Z: 圆柱面终点 X 向、Z 向坐标, 单位 mm, Z 为模态

U、W: 圆柱面终点相对起刀点的 X 向、Z 向坐标差, 单位 mm, W 为模态值

F: 切削进给速度 单位: mm/min, 模态

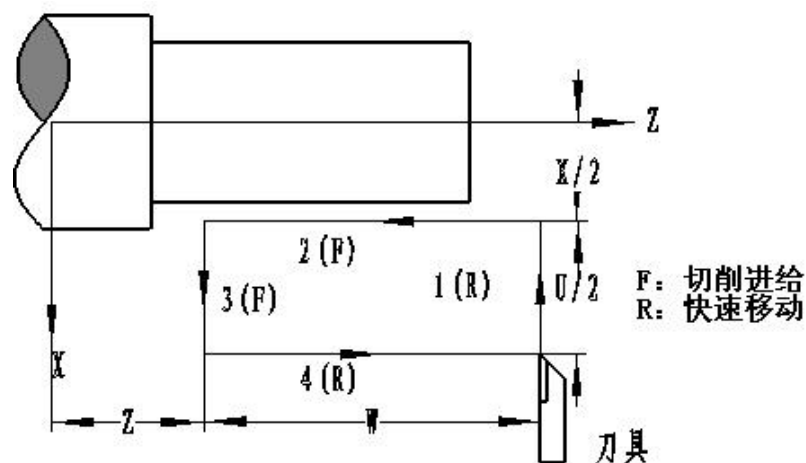


图 2-16

G90 指令中 X、Z 后的数值为轨迹 2 终点坐标位置。该位置相对于起刀点（轨迹 1 起点）X 向位置的正负决定了轨迹 1 的运行方向；该位置 Z 相对于起刀点 Z 向位置的正负决定了轨迹 2 的运行方向。

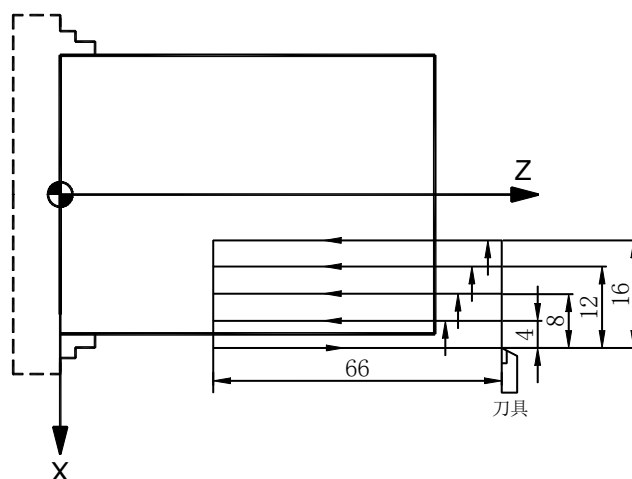
G90 指令中 U、W 后的数值为轨迹 2 终点相对起刀点（轨迹 1 的起点）的差值。U 值的正负决定了轨迹 1 的运行方向，W 值的正负决定了轨迹 2 的运行方向。在上述循环中，U 是负，W 也是负。

在单段功能打开时，按循环启动键，依次按照 1→2→3→4→1…… 的动作顺序执行。

G90 为模态指令，连续多次循环切削编程时可省去 G90 指令以及模态的 Z、W、F 指令，只编 X (U)，这样简化了编程。

图 2-16 所示圆柱面加工，假设需要进行 4 次循环切削，可这样编程（直径编程）：

```
N030 G90 U-8.0 W-66.0 F400;
N031 U-16.0;
N032 U-24.0;
N033 U-32.0;
```



2. 用下述指令，可以进行圆锥切削循环：

G90 X(U)___ Z(W)___ R___ F___;

其中：

X、Z：圆锥面终点 X 向、Z 向坐标，单位 mm，Z 为模态

U、W：圆锥面终点相对起刀点的 X 向、Z 向坐标差，单位 mm，W 为模态

R：圆锥面起点相对于圆锥面终点的半径差值，单位 mm，模态

F：切削进给速度 单位：mm/min，模态

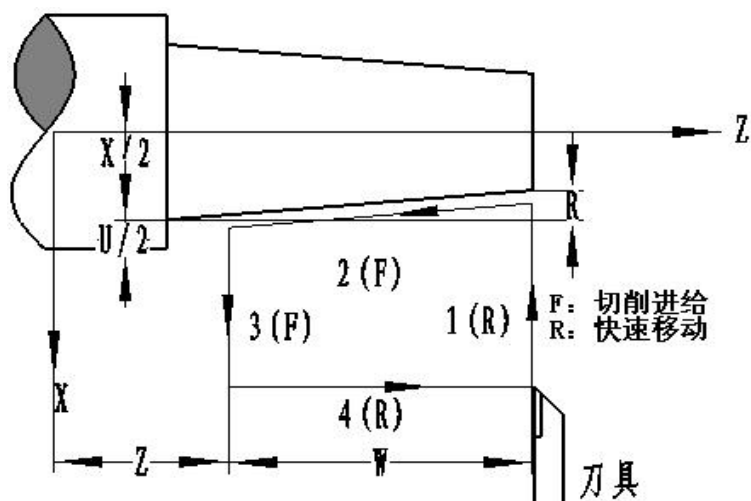


图 2-17

G90 圆锥面切削指令的运行轨迹同圆柱面指令，只是由 X 值和 R 值共同决定了圆锥面起始切削点的 X 向位置。

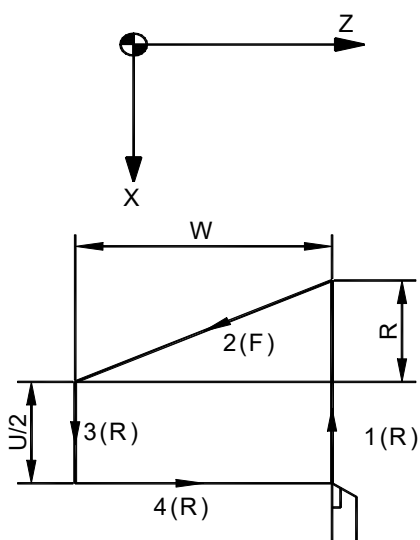
在单段功能打开时，按循环启动键，依次按照 1→2→3→4→1…… 的动作顺

序执行。

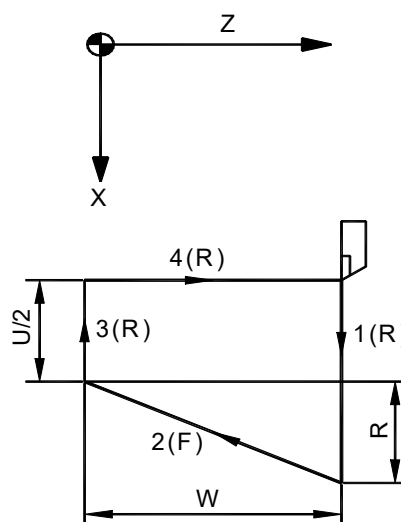
连续多次循环切削编程时可省去 G90 指令以及模态的 Z、W、R、F 指令，只编 X (U)，同圆柱面切削简化编程。

根据起刀点位置不同，G90 代码有四种轨迹，其 U、W、R 后的数值的符号和刀具轨迹的关系如下所示：

1) $U < 0, W < 0, R < 0$

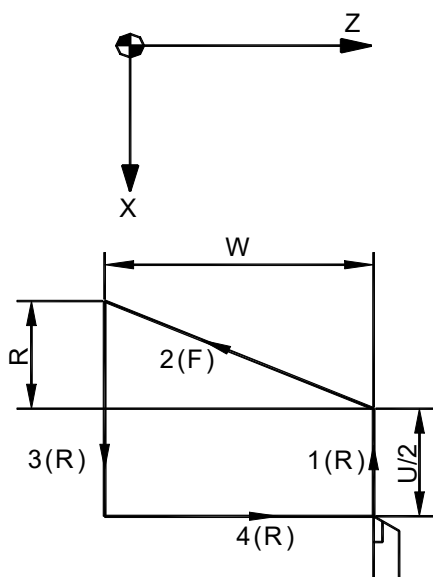


2) $U > 0, W < 0, R > 0$



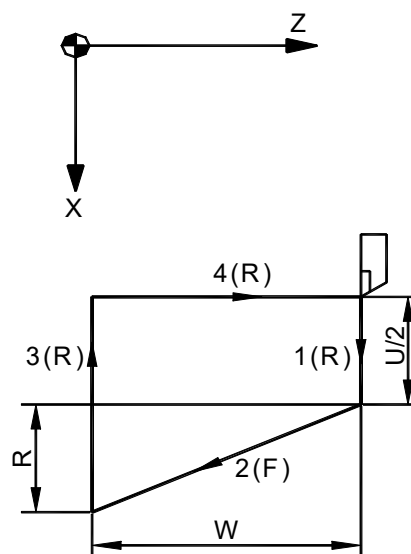
3) $U < 0, W < 0, R > 0$

但, $|R| \leq |U/2|$



4) $U > 0, W < 0, R < 0$

但, $|R| \leq |U/2|$



2.2.21 端面车削循环 (G94)

指令格式: **G94 X (U) _Z(W)_R_F_;**

功能说明: G94 指令可实现端面以及锥度端面的单一循环加工, 循环完毕后刀具返回起刀点位置 (轨迹 1 的起点), 如图 2-18 和图 2-19。图中 (F) 线段表示切削进给, (R) 线段表示快速移动。

1. 用下述指令, 可以进行端面切削循环:

G94 X (U) _Z(W)_F_;

其中: X、Z: 端面切削终点坐标, 单位 mm, X 为模态

U、W: 端面切削终点相对于起刀点的坐标差值, 单位 mm, U 为模态

F: 端面切削进给速度, 模态

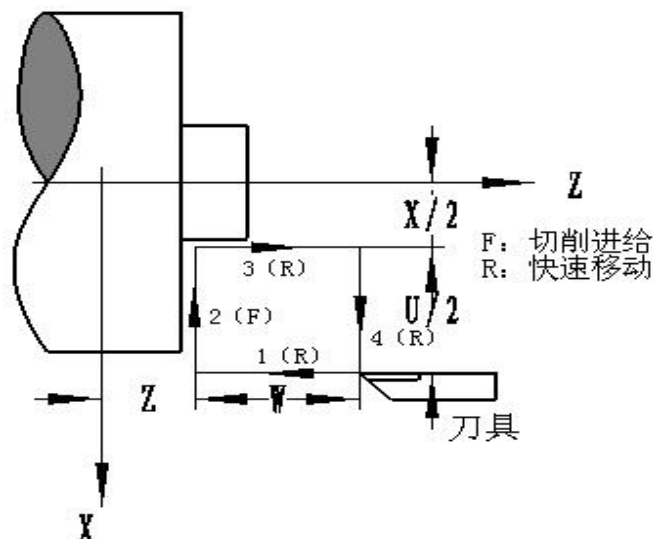


图 2-18

G94 指令中 X、Z 后的数值为轨迹 2 终点坐标位置。该位置相对于起刀点 (轨迹 1 起点) Z 向位置的正负决定了轨迹 1 的运动方向; 该位置相对于起刀点 (轨迹 1 起点) X 向位置的正负决定了轨迹 2 的运动方向。

G94 指令中 U、W 后的数值为轨迹 2 终点相对起刀点 (轨迹 1 的起点) 的差值。U 值的正负决定了轨迹 2 的运行方向, W 值的正负决定了轨迹 1 的运行方向。在上述循环中, U 是负, W 也是负。

在单段功能打开时, 按 **循环启动** 键, 依次按照 1→2→3→4→1…… 的动作顺序执行。

G94 为模态指令, 连续多次循环切削编程时可省去 G94 指令以及模态的 X、U、

F 指令，只编 Z (W)，这样简化了编程。

2. 用下述指令性时，可以进行锥度端面切削循环：

G94 X (U) __Z(W)__R__F__;

其中：

X、Z：圆锥端面切削终点坐标，单位 mm，X 为模态

U、W：圆锥端面切削终点相对于起刀点的坐标差值，单位 mm，U 为模态

R：圆锥端面切削起点相对圆锥端面终点在 Z 向的差值，单位 mm，模态

F：端面切削进给速度，模态

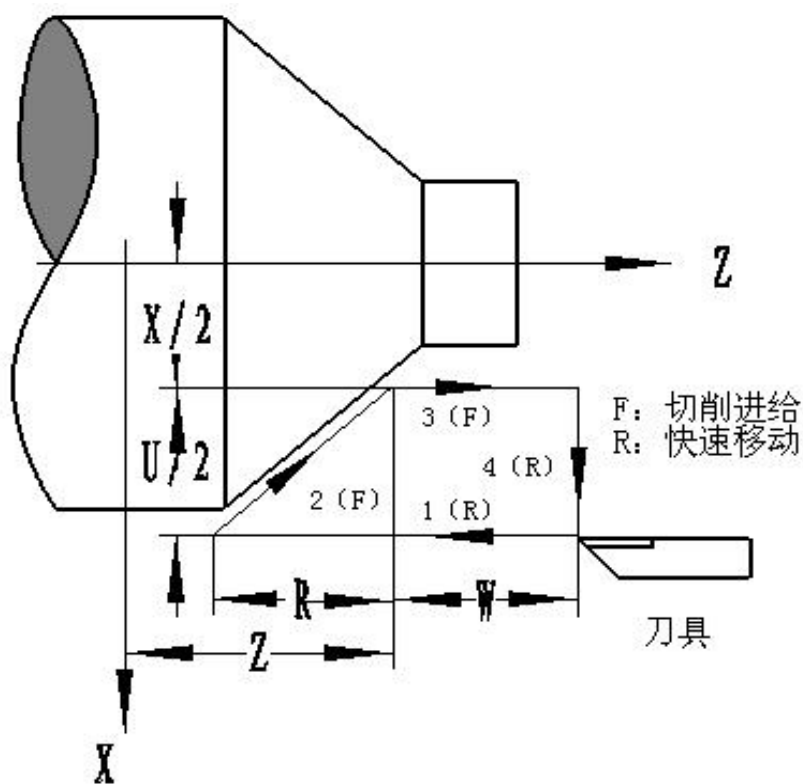


图 2-19

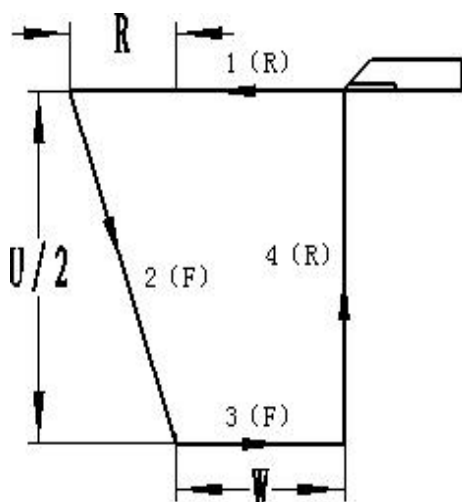
圆锥端面切削 G94 指令的运行轨迹同端面指令，只是由 Z 值和 R 值共同决定了圆锥端面起始切削点的 Z 向位置。

在单段功能打开时，按 **循环启动** 键，依次按照 1→2→3→4→1…… 的动作顺序执行。

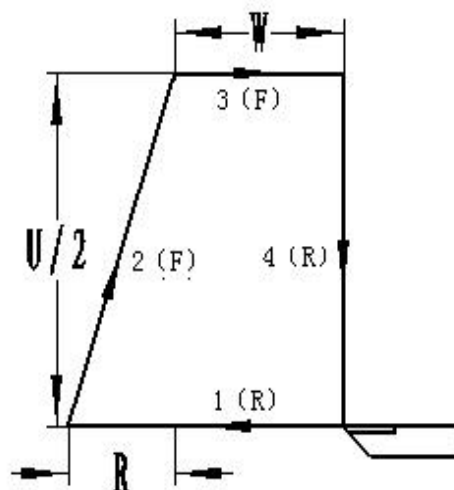
连续多次循环切削编程时可省去 G94 指令以及模态的 Z、W、R、F 指令，只编 Z (W)，同端面切削简化编程。

根据起刀点位置不同，G94 代码有四种轨迹，其 U 、 W 、 R 后的数值的符号和刀具轨迹的关系如下所示：

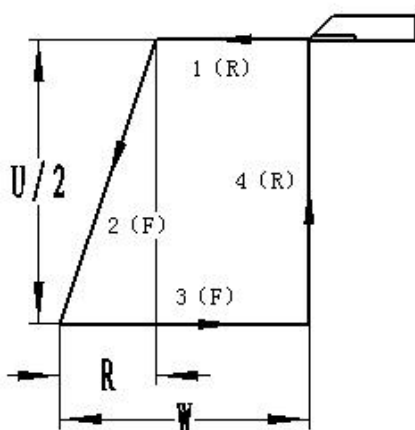
1) $U>0, W<0, R<0$



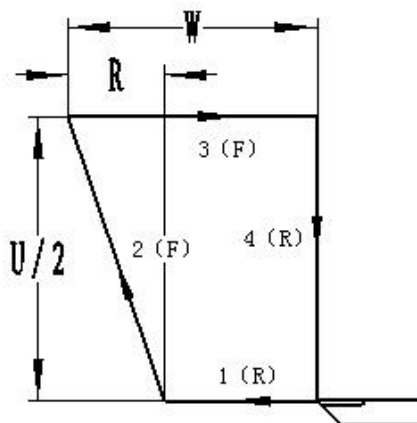
2) $U<0, W<0, R<0$



3) $U>0, W<0, R>0 (|R| \leq |W|)$



4) $U<0, W<0, R>0 (|R| \leq |W|)$



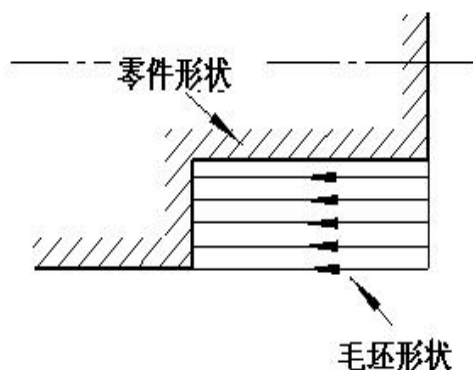
2.2.22 固定循环使用其他说明事项：

在有些特殊的加工中，由于切削量大，同一加工路线要反复切削多次，此时可利用固定循环功能，用一个程序段可实现由多个程序段指令才能完成的加工路线。并且在重复切削时，只需要改变相应的数值即可，固定循环对简化程序非常有效。

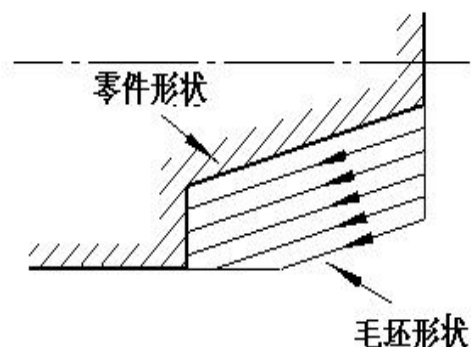
单一固定循环的使用方法：

根据毛坯形状和零件形状，选择适当的固定循环。

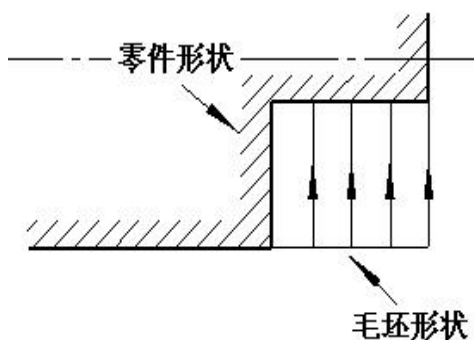
(1) 圆柱切削循环 (G90)



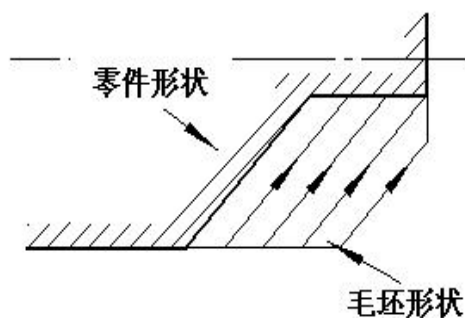
(2) 圆锥切削循环 (G90)



(3) 端面切削循环 (G94)



(4) 端面圆锥切削循环 (G94)



2.2.23 端面深孔加工循环 (G77)

指令格式: **G77 Z (W) I J/K R F;**

其中:

Z (W): 孔底 Z 轴绝对 (相对) 坐标值

I: Z 方向的单次循环进给移动量 (无符号)

J: 单次快速定位点距离上次孔底的距离值 (无符号), J 表示 A 模式回刀

K: 单次进给切削完成后, 回退距离 (无符号), K 表示 B 模式回刀

F: 进给速度

R: 钻削到孔底后 (最后一钻) 停留时间

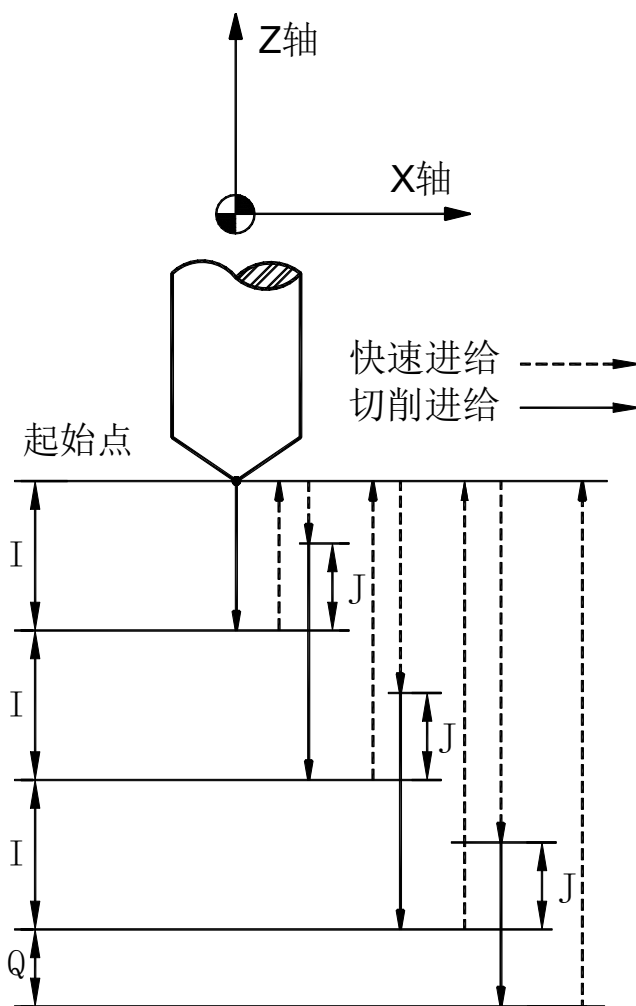
注 1: 回刀模式由参数 J 和 K 决定, 当编了 J 则为 A 模式回刀; 编了 K 则为 B 模式回刀; 但 J, K 不能同时存在。

注 2: A 模式回刀特点: 每次回刀回到进刀点位置

B 模式回刀特点: 每次回刀回到参数 K 定义的距离。

注 3: 若采用回刀模式 A, 则 J 值不能大于 I 值, 否则报警 121

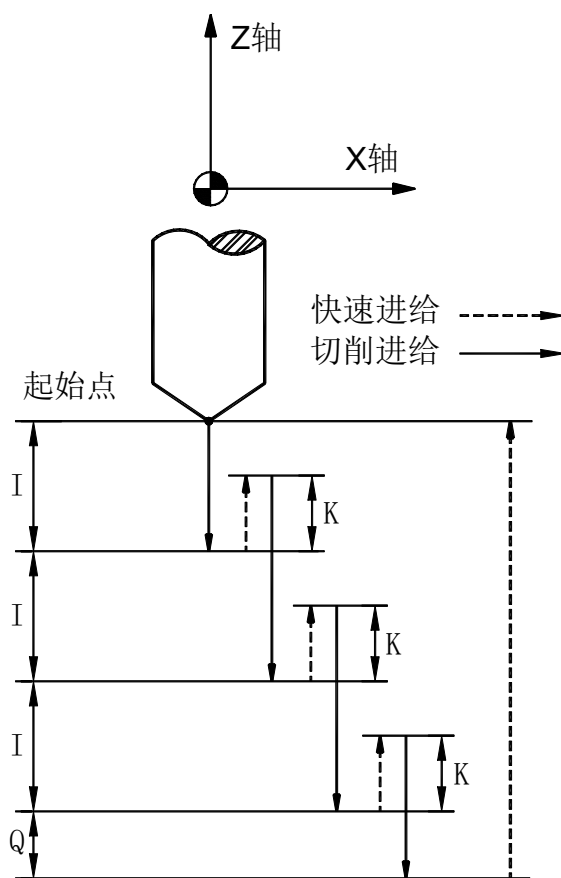
一. A 模式钻孔循环动作顺序:



Q=最后一次剩余的钻孔余量

动作过程: (1)Z 轴由当前位置>>>(2)以 F 设定速度切削进给 I 长度 (进给方向由 Z 轴坐标决定) >>>(3)快速返回到 Z 轴起刀点 >>> (4)快速定位到距离当前孔底 J 长度的位置 >>>(5)以 F 速度切削进给 I+J 长度 >>>(6)快速返回 Z 轴起刀点>>>...(反复进行(4)~(6)循环) >>>(7)切削加工到程编孔底, 若编了 R, 则延时 R 设定时间 >>>(8)快速返回孔顶, G77 切削完成。

二. B 模式钻孔循环动作顺序:



Q=最后一次剩余的钻孔余量

动作过程: (1)Z 轴由当前位置 >>>(2)以 F 设定速度切削进给 I 长度 (进给方向由 Z 轴坐标决定)>>> (3)快速返回 K 值长度 >>>(4)以 F 速度切削进给 I+K 长度 >>> (5)快速返回 K 值长度 >>> ... (反复进行(4)~(5)循环) >>> (6)切削加工到程编孔底, 若编了 R, 则延时 R 设定时间 >>>(7)快速返回孔顶, G77 切削完成。

2.2.24 端面深孔或割槽加工循环 (G74)

指令格式:

G74 R (e);

G74 X (U) Z (W) P (Δi) Q(Δk) R(Δd) F;

e: 每次沿 Z 方向切削 Δk 后的退刀量, 无符号, 单位: mm;

X: B 点的 X 方向绝对坐标值, 单位: mm;

U: A 到 B 的增量, 单位: mm;

Z: C 点的 Z 方向绝对坐标值, 单位: mm;

W: A 到 C 的增量, 单位: mm;

Δi : X 方向的每次循环移动量, 无符号, 半径值, 单位: mm;

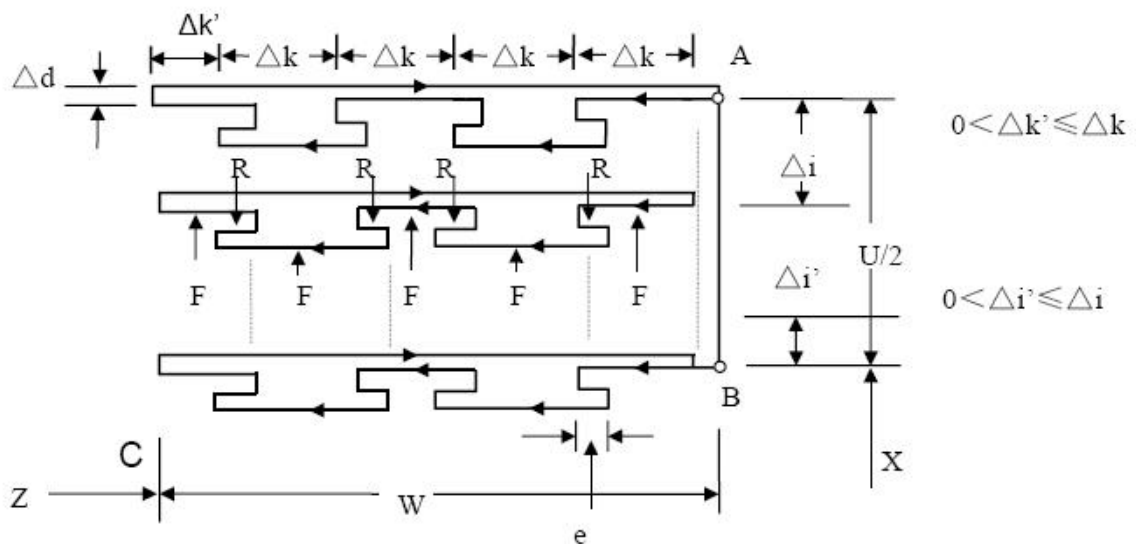
Δk : Z 方向的每次切削移动量, 无符号, 单位: mm;

Δd : 切削到终点时 X 方向的退刀量, 半径值, 带符号, 通常不指定, 省略 X (U) 和 ΔI 时, 则视为 0。

F: 进给速度。

注 1: e 和 Δd 都用地址 R 指定, 它们的区别根据有无指定 X (U), 也就是说, 如果 X (U) 被指令了, 则为 Δd 。

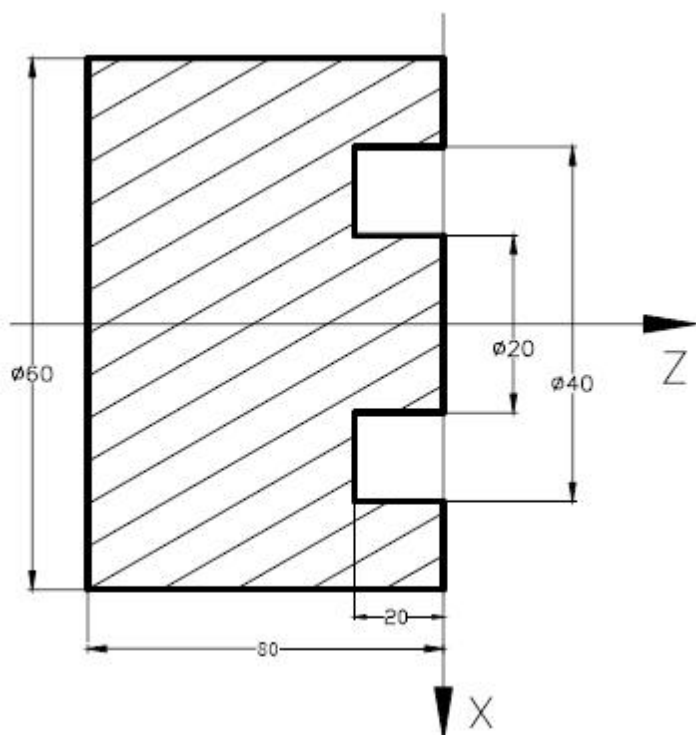
注 2: 循环动作含 X (U) 指定的 G74 指令进行。



指令功能:

执行该指令时, 系统根据程序段所确定的切削终点 (程序段中 X 轴和 Z 轴坐标值所确定的点) 以及 e、 Δi 、 Δk 和 Δd 的值来决定刀具的运行轨迹。在此循环中, 可以处理外形切削的断屑, 另外, 如果省略 X (U), P, 只是 Z 轴动作, 则为深孔钻循环。轨迹如上图所示。

功能举例: 用 G74 指令编写如下图的程序:



O0001; (程序名)

G00 X100 Z50; (快速定位)

M3 S500; (启动主轴, 置转速 500)

G0 X40 Z5; (定位到加工起始点)

G74 R1 ; (加工循环)

G74 X20 Z-20 P2 Q2 F50;

G0 Z50; (Z 向退刀)

X100; (X 向退刀)

M5 S0; (停主轴)

M30; (程序结束)

2.2.25 外圆/内圆切槽/割断循环 (G75)

指令格式:

G75 R (e);

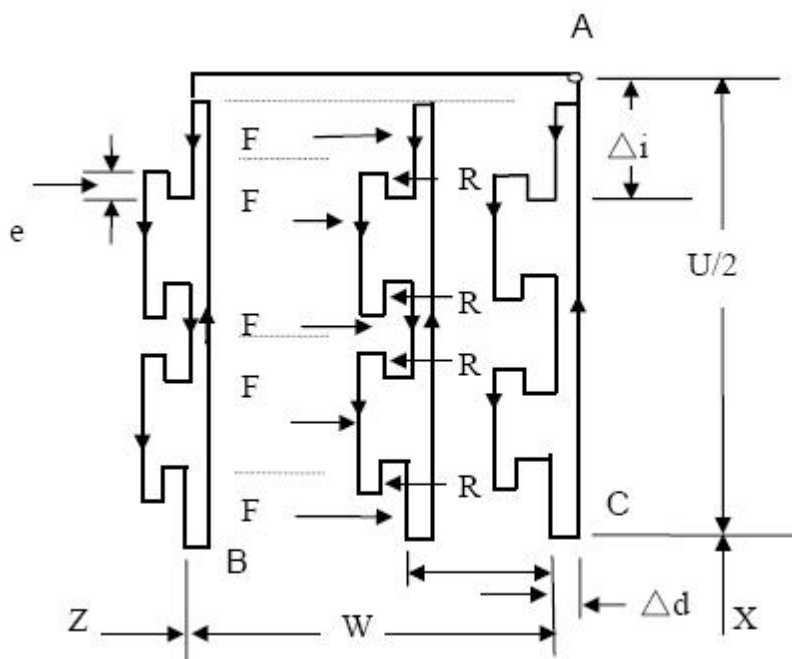
G75 X (U) Z (W) P (Δi) Q (Δk) R (Δd) F ;

其中:

e: 每次沿 X 方向切削 Δi 后的退刀量 (无符号, 半径值), 设定范围为 (0~99999.999); 单位: mm; 模态值, 一直到下次指定前均有效。

X: C 点 Z 方向的绝对坐标值, 单位: mm;

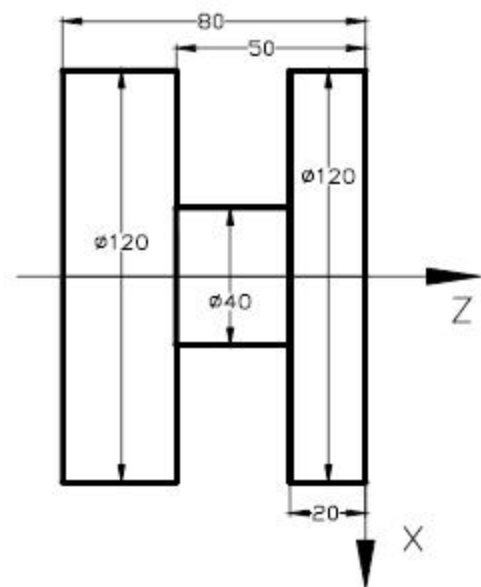
- U: A 到 C 的增量, 单位: mm;
- Z: B 点的 Z 方向绝对坐标值, 单位: mm;
- W: A 到 B 的增量, 单位: mm;
- Δi : X 方向的每次循环移动量 (无符号, 半径值), 单位: mm;
- Δk : Z 方向的每次切削移动量 (无符号), 单位: mm;
- Δd : 切削到终点时 Z 方向的退刀量, 通常不指定, 省略 X (U) 和 ΔI 时, 则视为 0;
- F: 切削进给速度。



指令功能:

执行该指令时, 系统根据程序段所确定的切削终点 (程序段中 X 轴和 Z 轴坐标值所确定的点) 以及 e 、 Δi 、 Δk 和 Δd 的值来决定刀具的运行轨迹。在此循环中, 可以对外径进行沟槽加工和切断加工 (省略 Z、W、Q)。轨迹如上图所示。

功能举例: 用 G75 指令编写如下图的程序:



程序如下:

```

O0012;
G0 X150;
Z5;
M3 S1000;
G0 X125 Z-20; //定位
G75 R1; //割槽指令
G75 X40 Z-50 P2 Q2 F100; //割槽指令
G0 X150; //退刀
Z50;
M5;
M30;
    
```

2.2.26 外圆/内圆粗车循环 (G71)

指令格式: **G71 U (Δd) R (e);****G71 P (NS) Q (NF) U (Δu) W (Δw) F S T;**

N (NS);

.....;

.....F;

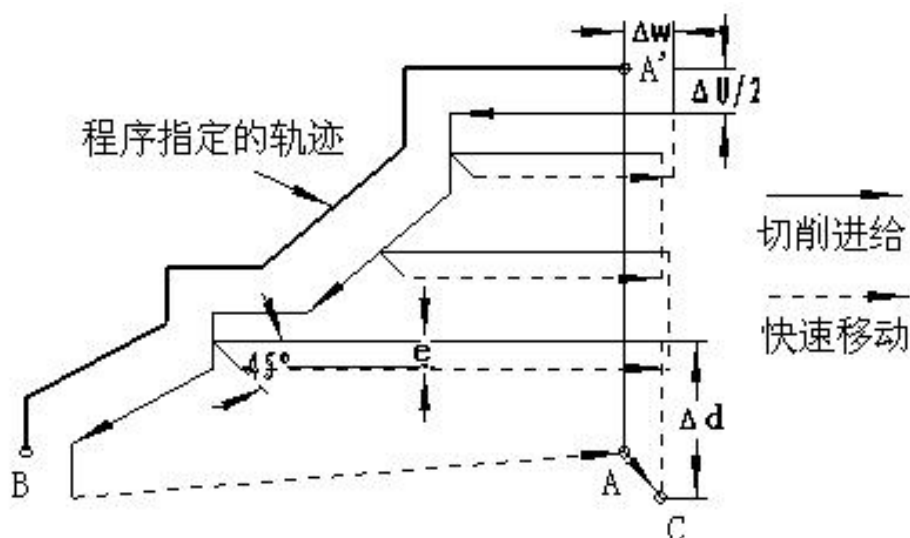
.....S;

.....T;

N(NF).....;

精加工路线程序段

指令功能: 系统根据 NS~NF 程序段给出的工件精加工路线、吃刀量、进刀与退刀量等自动计算粗加工路线, 如下图所示。用与 Z 轴平行的动作进行切削。对于非成型棒料可一次成型。



其中:

Δd : 切深, 无符号。切入方向由 AA' 方向决定 (半径指定), 取值范围为 (0.001~9999.999), 单位: mm。模态指定, 一直到下个指定前有效。

e: 退刀量 (半径指定), 单位: mm。模态指定, 在下次指定前一直有效。

NS: 精加工路线程序段群的第一个程序段顺序号。

NF: 精加工路线程序段群的最后一个程序段顺序号。

Δu : X 轴方向精加工余量的距离及方向, 取值范围为 (± 99999.999), 单位: mm。

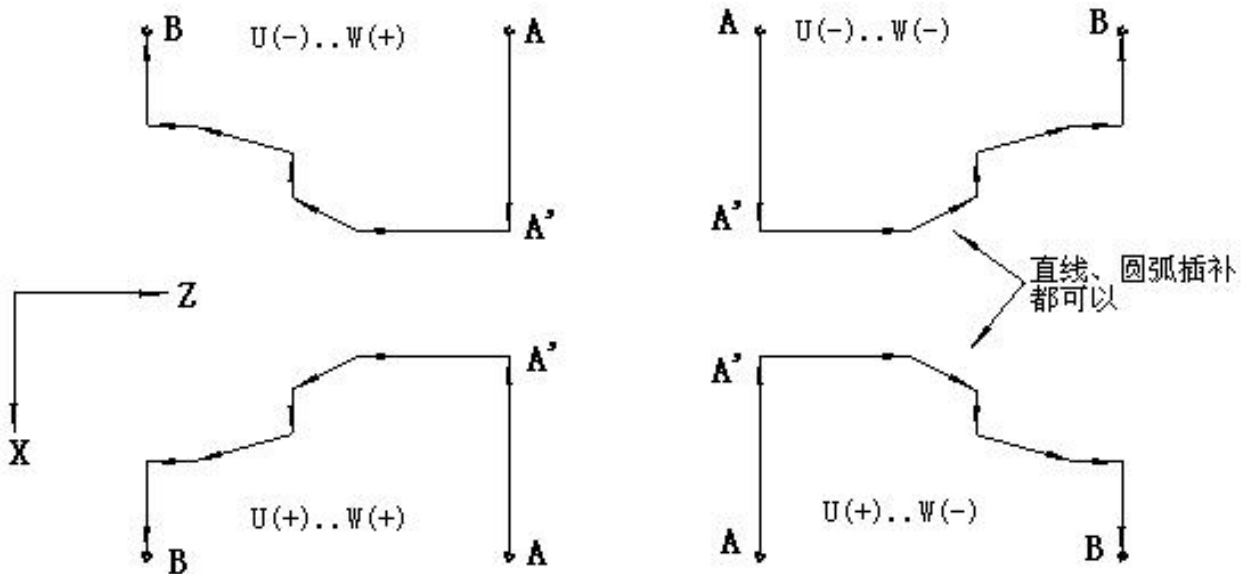
Δw : Z 轴方向精加工余量的距离及方向, 取值范围为 (± 99999.999), 单位:

mm。

- F: 切削进给速度, 取值范围 (1~30000), 单位: mm/min;
- S: 主轴的转速;
- T: 刀号、刀偏号。

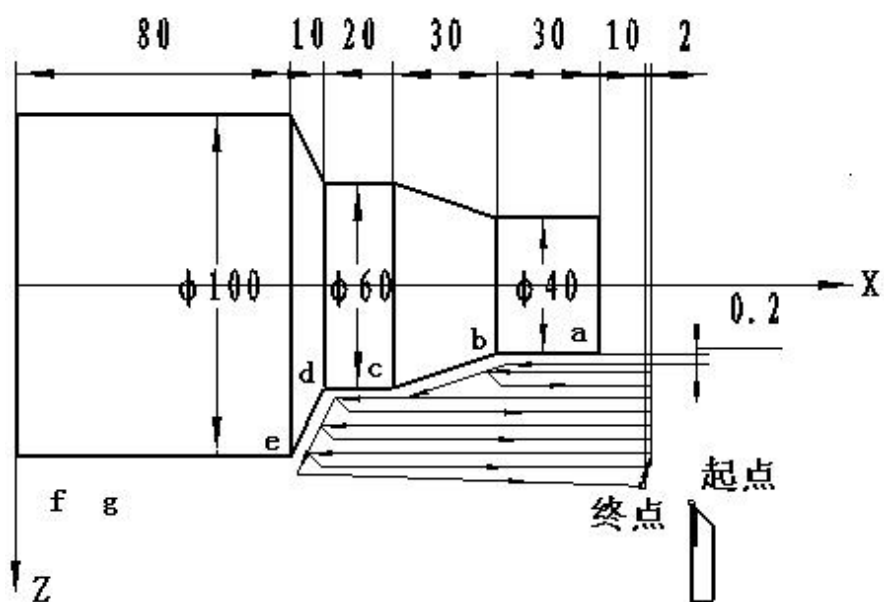
注意事项说明:

1. Δd , Δu 都用同一地址 U 指定, 其区分是根据该程序段有无指定 P, Q 区别。
2. 循环动作由 P、Q 指定的 G71 指令进行;
3. 在 G71 循环中, 顺序号 NS~NF 之间程序段中的 F、S、T 功能都无效, 全部忽略。G71 程序段或以前指令的 F、S、T 有效。顺序号 NS~NF 间程序段中的 F、S、T 只对 G70 代码循环有效。
4. 在带有恒线速控制选择功能时, 顺序号 NS~NF 之间程序段中的 G96 或 G97 无效。
5. 根据切入方向的不同, G71 指令轨迹有下述四种情况 (下图所示), 但无论哪种情况都是根据刀具平行 Z 轴移动切削的, Δu , Δw 的符号如下:



6. 在 A 至 A' 间顺序号 NS 的程序段中可含有 G00 或 G01 代码, 但不能含有 Z 轴移动指令。
7. 在 A' 至 B 间, X 轴、Z 轴必须是单调增大或减小;
8. 在顺序号 NS 到 NF 的程序段中, 不能调用子程序。

例: 用复合型固定循环 G71 编写下图零件程序:



M3 S300 ; (主轴正转, 转速: 300 转/分钟)

M8; (开冷却)

T0101; (调入粗车刀)

G00 X100.0 Z180.0;

G71 U2.0 R1.0

G71 P80 Q120 U0.20 W2.0 F100 S200;

N80 G00 X40.0;

G01 Z140.0 F100 S200;

X60.0W-30.0;

W-20.0;

N120 X100.0 W-10.0;

G00 X200.0 Z220.0

T0202;

G00 Z175.0;

G70 P80 Q120;

G00 X200.0 Z220.0

M05;

M09;

N190 T0101;

M30;

2.2.27 端面粗车循环 (G72)

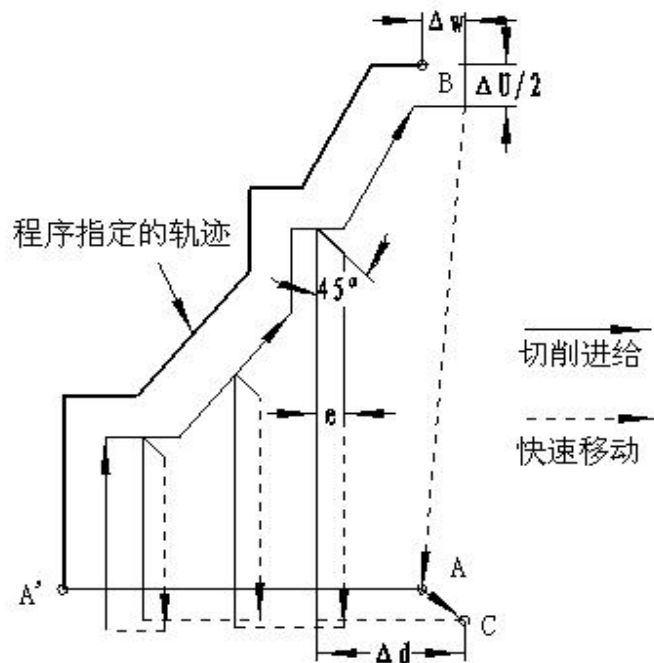
指令格式: **G72 W (Δd) R (e);**

G72 P (NS) Q (NF) U (Δu) W (Δw) F S T;

N (NS);
.....;
.....F;
.....S;
.....T;
N(NF).....;

精加工路线程序段

指令功能: 系统根据 NS~NF 程序段给出的工件精加工路线、吃刀量、进刀与退刀量等自动计算粗加工路线，如下图所示。用与 X 轴平行的动作进行切削。对于非成型棒料可一次成型。



其中:

Δd : 切深, 无符号。切入方向由 AA' 方向决定 (半径指定), 取值范围为 (0.001~9999.999), 单位: mm。模态指定, 一直到下个指定前有效。

e: 退刀量 (半径指定), 单位: mm。模态指定, 在下次指定前一直有效。

NS: 精加工路线程序段群的第一个程序段顺序号。

NF: 精加工路线程序段群的最后一个程序段顺序号。

Δu : X 轴方向精加工余量的距离及方向, 取值范围为 (± 99999.999), 单位: mm。

Δw : Z 轴方向精加工余量的距离及方向, 取值范围为 (± 99999.999), 单位: mm。

F: 切削进给速度, 取值范围 (1~30000), 单位: mm/min;

S: 主轴的转速;

T: 刀号、刀偏号。

注意事项说明:

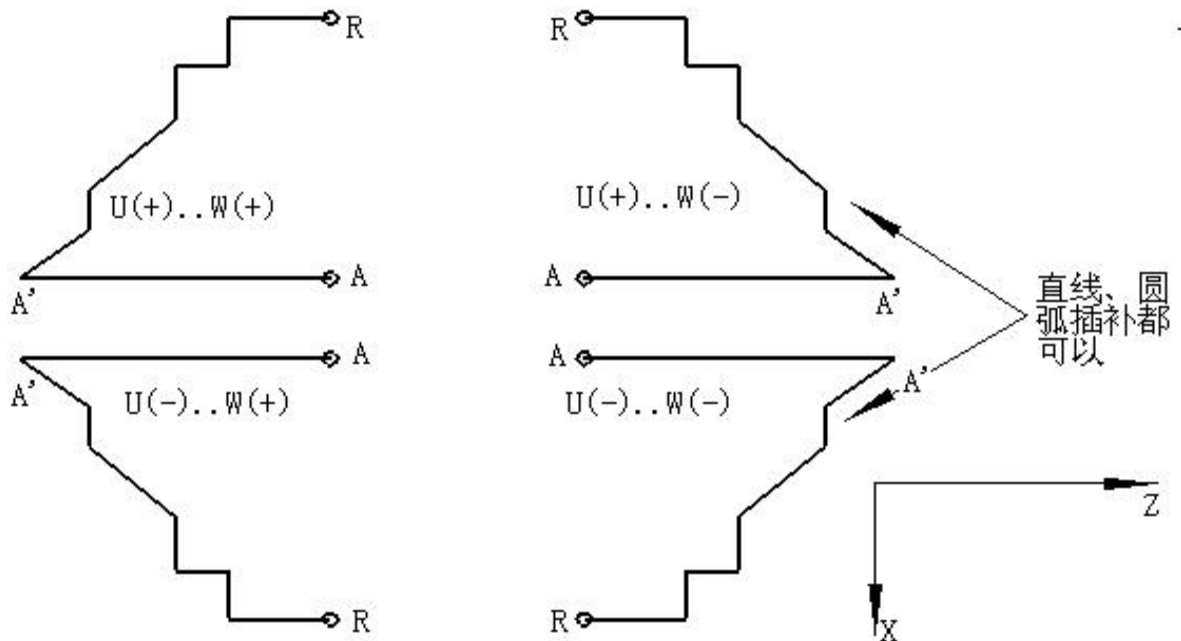
1. Δd , Δu 都用同一地址 U 指定, 其区分是根据该程序段有无指定 P, Q 区别。

2. 循环动作由 P、Q 指定的 G72 指令进行;

3. 在 G72 循环中, 顺序号 NS~NF 之间程序段中的 F、S、T 功能都无效, 全部忽略。G72 程序段或以前指令的 F、S、T 有效。顺序号 NS~NF 间程序段中的 F、S、T 只对 G70 代码循环有效。

4. 在带有恒线速控制选择功能时, 顺序号 NS~NF 之间程序段中的 G96 或 G97 无效。

5. 根据切入方向的不同, G72 指令轨迹有下述四种情况 (下图所示), 但无论哪种情况都是根据刀具平行 Z 轴移动切削的, Δu , Δw 的符号如下:

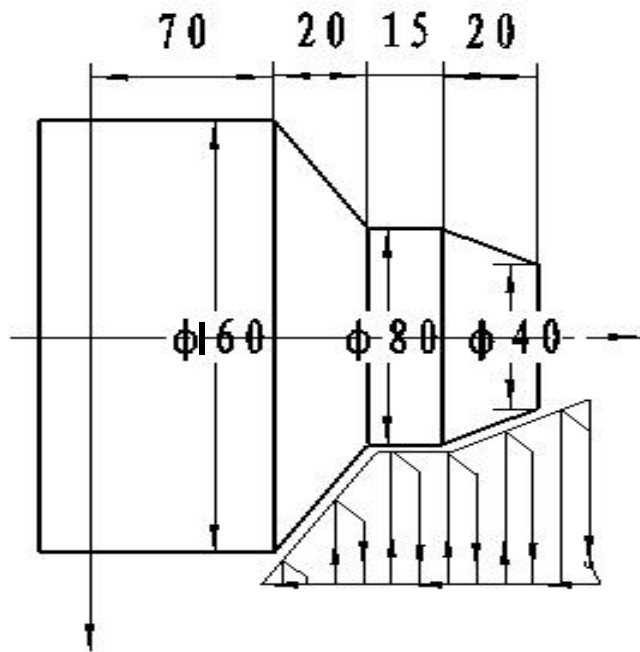


6. 在 A 至 A' 间顺序号 NS 的程序段中可含有 G00 或 G01 代码, 但不能含有 X 轴移动指令。

7. 在 A' 至 B 间, X 轴、Z 轴必须是单调增大或减小;

8. 在顺序号 NS 到 NF 的程序段中，不能调用子程序。

例：用复合型固定循环 G72 编写下图零件程序：



```

O0002;
T0202; (粗车刀)
M03 S200;
G00 X160.0 Z126.0; (快速定位)
G72 W2.0 R1.0; (进刀量 2mm, 退刀量 1mm)
G72 P50 Q90 U1.0 W1.0 F100 S200; (对 a—d 进行粗车, X 轴留 1mm, Z 轴 1mm 余量)
N50 G00 Z70.0 S200; (快速定位)
G01 X80.0 Z90 F120;
W20.0;
N90 X40.0 Z125.0; (加工 c—d)
G00 X220.0 Z190.0 (快速退刀)
T0303; (换精加工刀)
G70 P50 Q90; (精加工 a—d)
G00 X220.0 Z190.0; (快速退刀)
M5 S0;
T0202;
M30;

```

2.2.28 封闭切削循环 (G73)

指令格式: **G73 U (Δi) W (Δk) R (d);**

G73 P (NS) Q (NF) U (Δu) W (Δw) F S T ;

指令功能:

利用该循环指令,可以按 NS~NF 程序段给出的轨迹重复切削,每次切削刀具向前移动一次。对于锻造,铸造等粗加工已初步形成的毛坯,可以高效率地加工。

其中:

Δi : X 轴方向退刀的距离及方向(半径值),单位: mm; 模态指定,一直到下次指定前均有效。另外,用参数(P094)也可设定,根据程序指令,参数值也改变。

Δk : Z 轴方向退刀距离及方向,单位: mm; 模态指定,一直到下次指定前均有效。另外,用参数(P095)也可设定,根据程序指令,参数值也改变。

d: 封闭切削的次数,单位: 次; 模态指定,一直到下次指定前均有效。另外,用参数(P099) 设定,根据程序指令,参数值也改变。

NS: 构成精加工形状的程序段群的第一个程序段的顺序号;

NF: 构成精加工形状的程序段群的最后一个程序段的顺序号;

Δu : X 轴方向的精加工余量,取值范围为(0.001~9999.999),单位: mm;

Δw : Z 轴方向的精加工余量,取值范围为(0.001~9999.999),单位: mm;

F: 切削进给速度,其取值范围为(1~9999.999),单位: mm/min;

S: 主轴的转速;

T: 刀具、刀偏号;

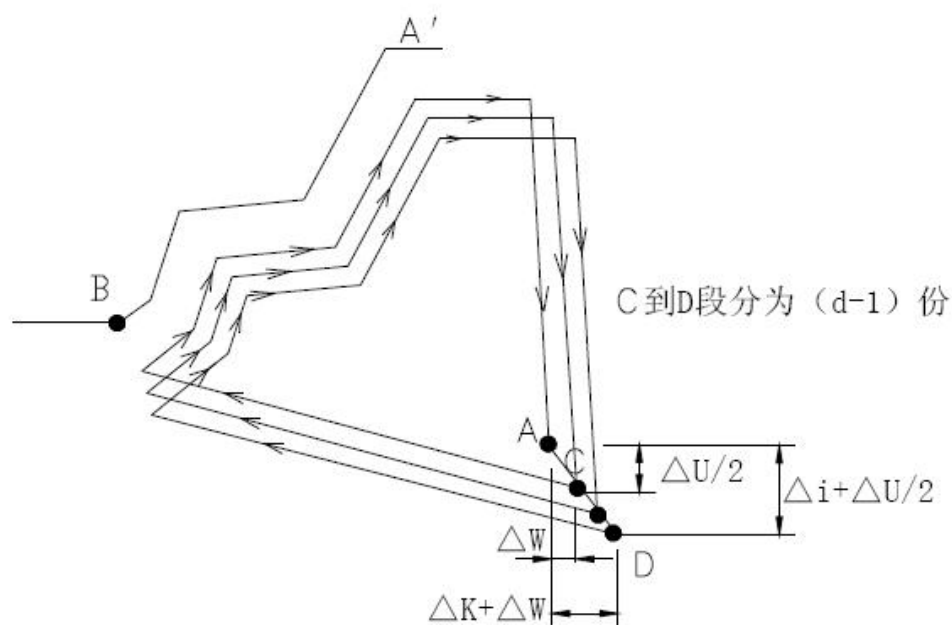


图 G73 代码运行

轨迹说明:

1. 在 NS~NF 间任何一个程序段上的 F、S、T 功能均无效。仅在 G73 中指定的 F、S、T 功能有效。
2. Δi , ΔK , ΔU , ΔW 都用地址 U, W 指定, 其区别根据有无指定 P, Q 来判断。
3. G73 中 NS 到 NF 间的程序段不能调用子程序。
4. 根据 NS~NF 程序段来实现循环加工, 编程时请注意 Δu 、 Δw 、 Δi 、 Δk 的符号。循环结束后, 刀具返回 A 点。
5. 当程序中 Δi , ΔK 任一个为 0 时, 需在程序中编入 U0 或 W0; 或将参数 P094 及 P095 设置为 0。否则可能会受到上一次 G73 程序的设定值影响。

例：用封闭切削循环指令 G73 编写下图所示零件的加工程序：

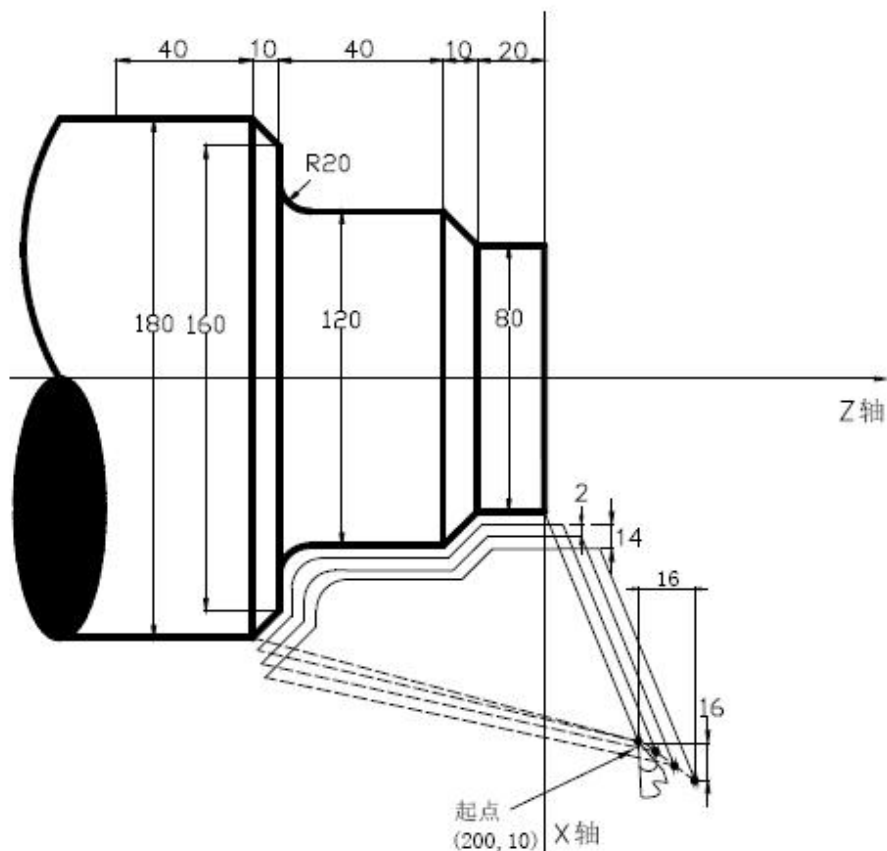


图 G73 代码举例图

程序如下：（直径指定，公制输入）

```

N010 G0 X260.0 Z50.0 ; （设置工件坐标系）
N011 G99 G00 X200.0 Z10.0 M03; （指定转进给，快速定位至起点，启动主轴）
N012 G73 U14.0 W14.0 R3 ; （X 向退刀 28mm，Z 向退刀 14mm）
N013 G73 P014 Q019 U4.0 W2.0 F0.3 S180 ; （粗车，X 留 4mm，Z 留 2mm 精车
余量）

N014 G00 X80.0 W-10.0 ;
N015 G01 W-20.0 F0.15 S0600 ;
N016 X120.0 W-10.0 ;
N017 W-20.0 S0400 ;
N018 G02 X160.0 W-20.0 R20.0 ;
N019 G01 X180.0 W-10.0 S280 ;

N020 M05 S0 ; （停主轴）

```

N021 G0 X260.0 Z50.0 ; (快速定位)

N022 M30 ; (程序结束)

2.2.29 精加工循环 (G70)

指令格式: G70 P(NS) Q(NF);

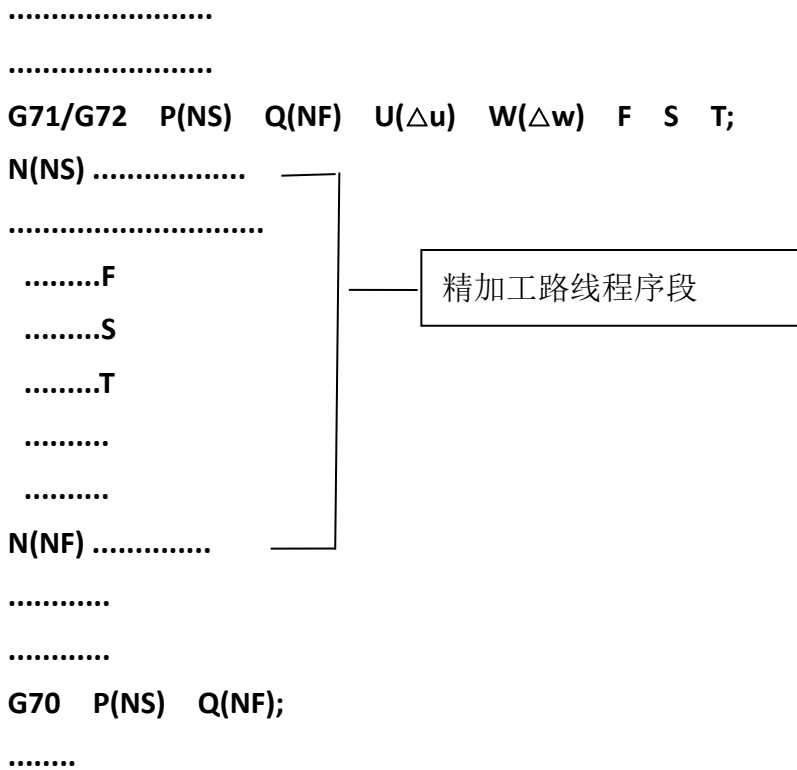
指令功能: 执行该指令时, 刀具从起始位置沿着 NS~NF 程序段给出的工件精加工轨迹进行精加工。在用 G71、G72 进行粗加工后可以用 G70 指令进行精车。

其中:

NS: 构成精加工形状的程序段群的第一个程序段的顺序号;

NF: 构成精加工形状的程序段群的最后一个程序段的顺序号;

G70 指令轨迹由 NS~NF 之间的程序段的编程轨迹决定。NS、NF 在 G70~G72 程序段中的相对位置关系如下:



注意事项说明:

1. 在 G71、G72 程序段中规定的 F、S 和 T 功能无效, 但在执行 G70 时顺序号 NS 和 NF 之间指定的 F、S 和 T 功能有效。
2. 当 G70 循环加工结束时刀具返回到起点并读下个程序段。
3. G70 中 NS 到 NF 间的程序段不能调用子程序
4. G70 执行时均从程序的开头搜索 P 指令的顺序号, 因此一个程序中不能定义相同的顺序号, 否则系统不报警, 但运行的轨迹与编程时的要求可能不一致。

2.2.30 车方启动指令 (G24)

指令格式: **G24 R J;**

指令功能: 执行该指令时, Y 轴跟随主轴编码器反馈旋转, 完成车方; Y 轴为刀具轴;

其中:

R: 为工件转速, 单位: 转/分钟;

J: 为车方的头数; 该值为车方头数除以动力刀头数;

比如: 若车四方, 当动力刀头数为 1, 则 J 值应为 4; 若刀头数为 2, 则 J 值为 2; 若车六方, 当刀头数为 1, 则 J 值为 6, 刀头数为 2 则 J 值为 3;

举例: 动力刀头数为 2, 车 4 方

O1000

T0001

G0 X5

Z2

G00 X-0.5 //工件对 0, 吃刀量 0.5mm

G00 Y0 //飞刀盘回到起点, 为了保证每个工件方角度一样

G24 R200 J2; //200 转启动主轴, 飞刀盘按主轴 2 倍的比率跟随旋转

G01 W-10 F80 //进行车削

G01 U10 F500 //退刀

G00 Z5

G25 //车方停止

M30

编程注意事项:

1. G24 均由编码器反馈控制刀轴, 由 M17、M18 设定主轴模式
2. G24 可以不停主轴和刀轴车方
3. G25 可以不停主轴和设定车方结束后的主轴转速
4. 车方时工件轴与刀具轴旋转方向应一至

车方注意事项:

1. 工件轴与旋转轴旋转方向应该一致
2. 工件轴与刀具轴之间的转速比保持 1: 2, 1: 3 效果较好, 即 1 把刀车两方,

2 把刀车四方，3 把刀车 6 方，这样工件表面就越平。

3. 主轴编码器线数越高越好

2.2.31 车方停止指令 (G25)

指令格式: G25;

指令功能: 执行该指令时，主轴和 Y 轴停止运动；

G25 可以不停主轴和设定车方结束后的主轴转速。

2.2.32 临时坐标系统设定指令 (G52)

指令格式: G52 X Y Z;或 G52 U V W

指令功能: 实现临时坐标系的建立；

G52 Xxxx Yxxx Zxxx;

将当前工件坐标系 Xxxx 位置设为临时坐标系的 X 向原点；

将当前工件坐标系 Yxxx 位置设为临时坐标系的 Y 向原点；

将当前工件坐标系 Zxxx 位置设为临时坐标系的 Z 向原点；

G52 Uxxx Vxxx Wxxx;

将当前工件坐标系偏移 Uxxx 后设为临时坐标系的 X 向原点；

将当前工件坐标系偏移 Vxxx 后设为临时坐标系的 Y 向原点；

将当前工件坐标系偏移 Wxxx 后设为临时坐标系的 Z 向原点；

功能描述:

该功能用于长棒料切料加工多个工件，将单一一个工件的加工程序编为一个子程序，子程序中可以用 XYZ 编程或 UVW 编程；在子程序结束前增加 G52 Wxxx 进行一个长度偏移；在主程序中，当调用子程序加工结束后，增加 G52 Z0；即可撤销临时坐标系，同时恢复为原先工件坐标系；

2.2.34 伺服定位指令 (G62)

指令格式: G62 X Y Z F; 或 G62 U V W F

指令功能: 实现伺服轴的快速定位；

G62 Xxxx Yxxx Zxxx Fxxx;

G62 Uxxx Vxxx Wxxx Fxxx;

其中:

Xxxx/Uxxx: X 轴移动长度或角度

Yxxx/Vxxx: Y 轴移动长度或角度

Zxxx/Wxxx: Z 轴移动长度或角度

Fxxx: 移动速度

功能描述:

控制运动轴以 Fxxx 的速度运行，以收到该轴定位信号后结束；编程长度要保证在运行过程中可以收到该有效信号。

用于脉冲伺服轴作为旋转轴时回零。

2.2.33 机床坐标系 (G53)

机床上某一特定点，可作为该机床的基准点，该点就称为机械原点。机械原点由机床制造商根据机床予以设定。把机械原点设定为坐标系原点的坐标系称为机械坐标系。

上电后，通过手动参考点返回来建立机械坐标系。机械坐标系一旦被建立之后，在切断电源之前，一直保持不变。参考点并不总是机械坐标系的原点。

指令格式:

G53 X_ Z_;

指令说明:

X: 机床坐标系下的目标点 X 轴的绝对位置

Z: 机床坐标系下的目标点 Z 轴的绝对位置

功能描述:

- 1) 刀具则快速移动 (G00) 到指定的机床坐标位置。
- 2) G53 为非模态指令，只在指定了 G53 的程序段中有效。
- 3) G53 指令必须是绝对指令，如果是增量指令，则发生报警。当要将刀具移到机床的特定位置时(如换刀位置)，应在基于 G53 的机械坐标系中编制程序。

注意:

- 1) 指定 G53 指令时，暂时取消刀具半径补偿。
- 2) G53 是抑制缓冲的 G 代码

2.2.35 XYZA 4 轴同时钻孔指令 (G67)

指令格式: G67 XYZA IJKPD;

指令功能: 执行该指令时，X 轴,Y 轴,Z 轴,A 轴同时运动钻孔；IJKP 分别定义

XYZA 轴钻孔进给速度。当进给完成后各轴以 G00 速度快速退回；

其中：

- X X 向钻孔目标位置；单位：mm
- Y Y 向钻孔目标位置；单位：mm
- Z Z 向钻孔目标位置；单位：mm
- A A 向钻孔目标位置；单位：mm
- I X 轴钻孔进给速度；单位：mm/min
- J Y 轴钻孔进给速度；单位：mm/min
- K Z 轴钻孔进给速度；单位：mm/min
- P A 轴钻孔进给速度；单位：mm/min
- D 钻孔到位后延时时间，单位：秒；不编则不延时

2.2.36 AZ 双轴插补攻丝 (G79)

指令格式： G79 Z (W) F Q P;

指令功能：执行该指令时，Z 轴和 A 轴进行插补运动，完成攻丝；A 轴为旋转轴；Z 轴为进给轴；

其中：

Z(W): Z 向攻丝目标位置，W 为增量值；单位：mm；

F: 牙距，单位：mm；

Q: A 轴旋转转速，单位：转/分钟；

P: 攻丝到位后，延时时间，然后执行反转退出；单位：秒；不编则不延时；

举例：G79 Z-5 F1.2 Q400;

A 轴以 400 转/分钟转速旋转，Z 轴进给到-5mm 位置，牙距 1.2mm 进行攻丝；

2.2.37 AX 双轴插补攻丝 (G78)

指令格式： G78 X (U) F Q P;

指令功能：执行该指令时，X 轴和 A 轴进行插补运动，完成攻丝；A 轴为旋转轴；X 轴为进给轴；

其中：

X(U): X 向攻丝目标位置，U 为增量值；单位：mm；

F: 牙距，单位：mm；

Q: A 轴旋转转速, 单位: 转/分钟;

P: 攻丝到位后, 延时时间, 然后执行反转退出; 单位: 秒; 不编则不延时;

举例: G78 X10 F1 Q300;

A 轴以 300 转/分钟转速旋转, X 轴进给到 10mm 位置, 牙距 1mm 进行攻丝;

2.2.38 YX 双轴插补攻丝 (G68)

指令格式: G68 X (U) F Q P;

指令功能: 执行该指令时, X 轴和 Y 轴进行插补运动, 完成攻丝; Y 轴为旋转轴; X 轴为进给轴;

其中:

X(U): X 向攻丝目标位置, U 为增量值; 单位: mm;

F: 牙距, 单位: mm;

Q: Y 轴旋转转速, 单位: 转/分钟;

P: 攻丝到位后, 延时时间, 然后执行反转退出; 单位: 秒; 不编则不延时;

举例: G68 U10 F1 Q300;

Y 轴以 300 转/分钟转速旋转, X 轴进给 10mm, 牙距 1mm 进行攻丝;

2.2.39 YZ 双轴插补攻丝 (G69)

指令格式: G69 Z (W) F Q P;

指令功能: 执行该指令时, Z 轴和 Y 轴进行插补运动, 完成攻丝; Y 轴为旋转轴; Z 轴为进给轴;

其中:

Z(W): Z 向攻丝目标位置, W 为增量值; 单位: mm;

F: 牙距, 单位: mm;

Q: Y 轴旋转转速, 单位: 转/分钟;

P: 攻丝到位后, 延时时间, 然后执行反转退出; 单位: 秒; 不编则不延时;

举例: G69 W-10 F1 Q300;

Y 轴以 300 转/分钟转速旋转, Z 轴进给-10mm, 牙距 1mm 进行攻丝;

2.3 主轴功能(S 功能)

2.3.1 主轴速度指令

通过地址符 S 和其后的数据把代码信号送给机床，用于控制机床的主轴转速。

指令格式： S**** 或 S**

1. 双速~四速电机控制模式（参数号 P001 Bit4 =0）

当 S 后数值小于 5 时，为电机档位控制指令，指令 S1~S4 分别控制输出口 S1~S4，共 4 档。S0 取消所有档位输出。

2. 主轴变频器模式（参数号 P001 Bit4 =1）

Sxxxx 指令为变频器模拟量控制指令，单位：转/分；系统输出 0-10V 直流信号控制变频器以实现主轴电机无级调速。

在 S 功能控制变频主轴时，输出 10V 时对应的主轴最高转速由参数 P55，P56，P57，P58 与主轴档位控制信号 M41、M42、M43、M44 共同确定。

当 M41（主轴齿轮 I 档）有效时，10V 电压对应的转速由 P55 参数确定；

当 M42（主轴齿轮 II 档）有效时，10V 电压对应的转速由 P56 参数确定；

当 M43（主轴齿轮 III 档）有效时，10V 电压对应的转速由 P57 参数确定；

当 M44（主轴齿轮 IV 档）有效时，10V 电压对应的转速由 P58 参数确定；

系统上电复位时，默认的状态为 I 档。

2.4 刀具刀补功能

用地址 T 及其后面 4 位数来选择机床上的刀具号和刀补号。在一个程序段中可以指令一个 T 代码。

T 代码指令格式：

T **xx

其中 **代表刀具号，xx 代表刀补号

系统可控制的刀具数为 8，可控制的刀补数为 16。

2.4.1 换刀过程（电动回转刀架）

T 代码开始执行时，首先输出刀架正转信号（TL+），使刀架旋转，当接收到 T 代码指定的刀具的到位信号后，关闭刀架正转信号，延迟 T1 时间后，刀架开始反转而进行锁紧（TL-），并开始检查锁紧信号*TCP，当接收到该信号后，延迟参数号 P082 设置的时间，关闭刀架反转信号（TL-），换刀结束，程序转入下一程序段继

续执行。如执行的刀号与现在的刀号一致时，则换刀指令立刻结束，并转入下一程序段执行。

当系统输出刀架反转信号后，在参数 **P088** 设定的时间内，如果系统没有接收到 ***TCP** 信号，系统将产生报警，并关闭刀架反转信号。

当系统在参数 **P084** 设定的时间内未找到相应刀号，系统将产生报警，并关闭刀架正转和反转信号。

若系统设置的是排刀刀架（参数 **P010 Bit0 = 1** 时），没有换刀动作输出，系统只是更改刀补号和调整坐标。

2.4.2 换刀相关参数

1. 参数 P010 Bit0

刀架类型设置：

TSS =0：电动回转刀架

=1：排刀刀架

2. 参数 P009 Bit0, Bit1

刀架电平设置：

刀架到位信号（**T8~T1**）由参数 **P009** 的 **Bit1 TSGN** 设定高或低电平有效。

TSGN 0：刀架到位信号高电平有效。（常开）

1：刀架到位信号低电平有效。（常闭）

刀架锁紧信号（***TCP**）由参数 **P009** 的 **Bit0 TCPS** 设定高或低电平有效。

TCPS 0：刀架锁紧信号高电平有效。（常开）

1：刀架锁紧信号低电平有效。（常闭）

注 1：当无刀架锁紧信号时，可以不接该信号，设置参数 **TCPS** 为高电平有效。

3. 参数 P081

刀架的刀数选择。

设定值 0~8 单位：个。

出厂值：4

4. 参数 P082

刀架正转停止到刀架反转锁紧开始的延迟时间。

设置值 0~10000（0~40 秒）单位：4 毫秒。

出厂值：10

5. 参数 P085

接收到 **TCP** 信号后的刀架反转时间。

设定值 0~10000（0~40 秒）单位：4 毫秒。

出厂值：240

注：若该值过小，可能会造成刀架不能锁紧，此时可适当调大该参数。

6. 参数 P088

未接收到 TCP 的报警时间。

设定值 0~10000 (0~40 秒) 单位：4 毫秒。

出厂值：10000

2.4.3 刀补功能

在实际加工中，往往需要多把刀具进行切削，而每把刀具的切削点往往又不一致，这样若要保证所有刀具在同一程序中按一致的物理坐标轨迹移动，就需要计算不同刀具间切削点的坐标差，当调用不同刀具时，系统自动补偿两把刀具的偏差值，以保证按照程编轨迹运行。刀具间的偏差值数据称为刀补值，记录所有刀具刀补值的文件称为刀补表。

刀补号对应刀补表中的刀具补偿值，以用于计算换刀补后的坐标。刀补值通过按键输入，一个刀补号对应 X 轴和 Z 轴两个刀补值。

本系统支持 16 个刀补号，当 T 代码的刀补号为 01~16 范围时有效；

2.4.4 试切对刀

移动刀具至工件表面，进行 X 向或 Z 向的切削，在另外一轴不动的情况下移出刀具，测量工件直径或端面位置，然后进入刀补表输入实际测量值。使每把刀均进行如此操作，系统自动计算出各把刀的差值作为该把刀具的刀补值。这种方法称为试切对刀。关于使用试切对刀法建立刀补表以及刀补表修调的详细操作见 3.11.2 节描述。

2.5 辅助功能

辅助功能 (M 功能) 主要用来控制机床电气的开和关动作、输入状态检测以及控制加工程序的运行顺序等，M 功能由地址符 M 后跟两位整数构成。移动指令和 M 指令同在一个程序段中时，移动指令和 M 指令同时开始执行。

比如：N1 G01 X50.0 Z-50.0 F100 M05；执行 N1 段时，G01 功能和 M05 同时执行。

本系统所使用 M 功能如表 2-3 所示：

表 2-3 数控系统 M 功能表

| 指令 | 功能 | 编程格式 |
|-----|---------------|------|
| M00 | 暂停，等待”循环启动”按键 | M00 |

DF-2000TS 总线系统用户使用手册 南京达风数控技术

| | | |
|-----|----------------------|--------------------------------|
| M01 | 暂停，等待外部有效信号 | M01 Lxx/Kxx J## |
| M03 | 第 1 主轴顺时针转动 | M03 |
| M04 | 第 1 主轴逆时针转动 | M04 |
| M05 | 关主轴 | M05 |
| M08 | 开冷却液 | M08 |
| M09 | 关冷却液 | M09 |
| M10 | 工件夹紧 | M10 |
| M11 | 工件松开 | M11 |
| M13 | 第 2 模拟量主轴顺时针转动 | M13 P1/P2 Dxxx |
| M14 | 第 2 模拟量主轴逆时针转动 | M14 P1/P2 Dxxx |
| M15 | 第 2 模拟量主轴停止 | M15 P1/P2 |
| M78 | 尾座进 | M78 |
| M79 | 尾座退 | M79 |
| M20 | 从指定的输出口输出低电平信号(长信号) | M20 Kxx |
| M21 | 从指定的输出口关闭低电平信号(长信号) | M21 Kxx |
| M22 | 从指定的输出口输出脉冲信号(短信号) | M22 Kxx J## |
| M26 | Y 轴转速控制（顺时针）（伺服主轴控制） | M26 Sxxxx |
| M27 | Y 轴转速控制（逆时针）（伺服主轴控制） | M27 Sxxxx |
| M28 | Y 轴旋转停止 | M28 |
| M30 | 程序结束 | M30 |
| M31 | 工件计数加 1 | M31 |
| M32 | 润滑功能开 | M32 |
| M33 | 润滑功能关 | M33 |
| M35 | 自动重复上料功能 | M35 Lxx/Kxx Jxx Ixx Rxx Pxx |
| M38 | 各轴连续旋转指令 | M38 Xxxx Yxxx Zxxx |
| M39 | | M39 X0 Y0 Z0 |
| M89 | 伺服电机电流负载检测功能 | M89 Pxx Ixx Dxx Qxx Kxx Lxx |
| M91 | 条件程序跳转 | M91 Lxx/Kxx Nxxxx |
| M92 | 无条件程序跳转 | M92 Nxxxx/M92 Nxxxx L*** |
| M98 | 子程序调用 | M98 P***xxxx |
| M99 | 子程序返回 | |

注 1：在 M 指令与 G 指令在同一个程序段中时，二者同时执行。

注 2: 一个程序段中 M 功能只能出现一个。

2.5.1 M00——暂停

指令格式: M00

M00 指令使程序暂停运行,以便操作者做其它工作,按下`循环启动`键后程序继续运行。

2.5.2 M01——条件暂停

指令格式: M01 Lxx/Kxx J##

其中 Lxx/Kxx 后数值为等待检测的输入口号
J##为等待时间(单位 秒),

M01 指令使程序暂停执行,等待外部输入口信号,若检测到有效信号则程序继续运行,否则等待该口信号,若在 Jxx 设定的时间内未检测到有效信号则报警。

Lxx 表示等待该口低电平信号(与地信号接通状态),Kxx 表示等待该口高电平信号(与地信号断开状态)。

如: M01 L07 ; 等待 7 号输入口低电平信号

M01 K08 J5 ; 等待 8 号输入口高电平信号,若在 5 秒钟内未测到该信号则报警。

每个输入口在系统内都有其编程口号,可通过诊断界面(进入诊断界面后按翻页键显示)查看各输入口在系统内的编程口号,具体查看方法见 3.11.4 节描述。

2.5.3 M30——程序结束

指令格式: M30

M30 表示程序执行结束,执行时有如下动作:

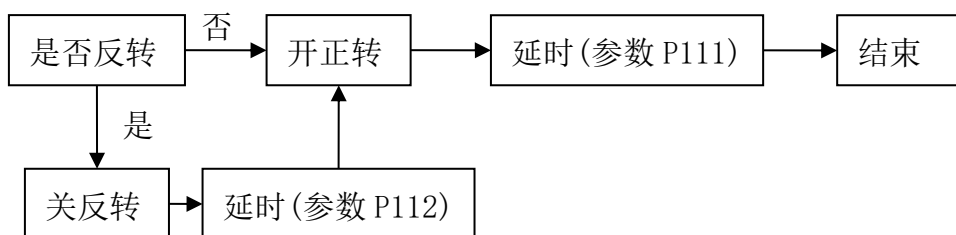
- (1) 主程序结束,指针返回程序起点,自动运转停止。
- (2) 关闭冷却和主轴(由参数 P004 Bit5 决定是否执行关冷却和主轴)
- (3) 计件数增加 1,加工计时停止
- (4) 输出 M30 状态(由参数 P015 Bit5 决定是否输出 M30 信号)

2.5.4 M03 M04 M05——第 1 主轴控制

M03——主轴正转

指令格式: M03

M03 执行流程说明:



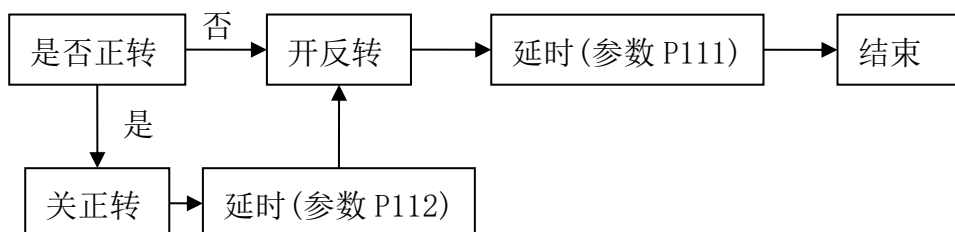
(1) M03 指令使主轴正转继电器(由 M03 输出口控制)吸合,接着 S 功能输出模拟量,控制主轴顺时针方向旋转。

(2) 若参数 P117 等于 0, M03 为电平保持输出,否则为脉冲输出,脉冲宽度由参数 P117 决定。

M04——主轴反转

指令格式: M04

M04 执行流程说明:



(1) M04 指令使主轴反转继电器(由 M04 输出口控制)吸合,接着 S 功能输出模拟量,控制主轴逆时针方向旋转。

(2) 若参数 P118 等于 0, M04 为电平保持输出,否则为脉冲输出,脉冲宽度由参数 P118 决定。

M05——主轴停止旋转

指令格式: M05

(1) M05 指令关闭主轴正或反转控制继电器,停止输出模拟量,主轴旋转停止。

(2) 若参数 P119 等于 0, M05 为电平保持输出,否则为脉冲输出,脉冲宽度由参数 P119 决定。一般设为脉冲输出 0.4 秒脉冲(P119=100)。

(3) 如果参数 P90≠0(主轴制动输出时间参数),系统输出脉冲信号到制动继电器(脉冲宽度由参数 P90 设定),提供主轴制动功能。

(4) 如果参数 P010 Bit5 =1,执行 M05 时同时关 S1~S4 继电器; Bit5 =0,不关;

2.5.5 M13 M14 M15 P1——第2主轴控制

指令格式: **M13 Dxxx P1** //正转
M14 Dxxx P2 //反转
M15 //停止

该指令为正反转信号控制, 模拟量控制。

参数设定见 5.3.6 节。

2.5.6 M13 M14 M15 P2——第3主轴控制

指令格式: **M13 Dxxx P2** //正转
M14 Dxxx P2 //反转
M15 //停止

该指令为正反转信号控制。

参数设定见 5.3.6 节。

2.5.7 M08 M09——冷却液控制

指令格式: **M08 M09**

M08 指令使冷却液打开。

M09 指令使冷却液关闭。

M08、M09 指令为电平方式输出

2.5.8 M10 M11——工件夹紧, 松开控制

指令格式: **M10**
M11

M10 指令使工件夹紧

M11 指令使工件松开

- (1) M10、M11 功能输出口分别为 M10 和 M11。
- (2) M10、M11 指令可以由参数设定为脉冲或电平控制, 由参数 P105 定义。
- (3) M10、M11 与主轴具有互锁关系, 具体见 5.4 节卡盘控制的详细描述。

2.5.9 M17 M18——主轴速度/位置控制模式切换

指令格式: **M17 M18**

M17, M18 指令使主轴在速度模式和位置模式间切换。

具体调试见 5.3 节。

2.5.10 M78 M79——尾座进，尾座退控制

指令格式： **M78 M79**

M78 指令使尾座前进

M79 指令使尾座后退

(1) M78、M79 功能输出口分别为 M78 和 M79。

(2) M78、M79 指令可以由参数设定为脉冲或电平控制，由参数 P122 和 P123 定义。

(3) M78、M79 的具体应用见 5.6 节尾座控制的详细描述。

2.5.11 M19——主轴准停控制

指令格式： **M19**

M19 指令输出准停信号，同时等待准停到位信号，当收到准停到位信号后指令执行结束。

具体调试见 5.3 节

2.5.12 M20, M21, M22——输出口信号控制

指令格式： **M20 Kxx**

M21 Kxx

M22 Kxx J##

1. Kxx 指定输出口号，xx 范围为 1~32；

2. M20 指令使得 Kxx 指定的输出口 OC 输出有效。(可以理解为与地线接通)；

3. M21 指令使得 Kxx 指定的输出口 OC 输出截止。(可以理解为与地线断开)；

4. M22 指令使得 Kxx 指定的输出口产生一个有效的 OC 脉冲输出。脉冲宽度由 J##定义(单位 秒)。参数 J##为 0 时不输出信号。

与 M20 和 M21 相比较，M20 和 M21 输出的是电平信号(长信号)，而 M22 输出的是脉冲信号(短信号)。

每个输出口在系统内都有其编程口号，可通过诊断界面（进入诊断界面后按翻页键显示）查看各输出口在系统内的编程口号，具体查看方法见第 3.11.5 节描述。

2.5.13 M23——组合输出输入信号控制

指令格式: **M23 Kxx Ixx Jxx Rxx Pxx Qxx Lxx**

1. Kxx 指定输出口号 1, xx 范围为 1~32
2. Ixx 指定输入口号 1, xx 范围为 1~32
3. Jxx 指定输出口号 2, xx 范围为 1~32
4. Rxx 指定输入口号 2, xx 范围为 1~32
5. Pxx 输入到位后延迟关闭对应编号输出口, 单位:秒
6. Qxx 组号, 范围 0~8
7. Lxx 等待到位信号最大时间, 单位:秒

功能描述:

该指令为后台指令, 不占用系统运行时间, 适用于自动送料上的工艺, 如边上料边加工产品, 提高加工效率。具体动作流程如下:

1. 输出 Kxx 指定口
2. 等待 Ixx 输入口信号, 到位后延时 Pxx 时间
3. Pxx 时间到, 关闭 Kxx 口, 若未编制 Jxx, Rxx 则结束
4. 输出 Jxx 指定口
5. 等待 Rxx 输入口号, 到位后延时 Pxx 时间关闭 Jxx 输出口
6. 结束

注 1: 指定输出口时, 必须指定对应输入口

注 2: 可省略 J, R, P, L

2.5.14 M24——并行输出口信号控制

指令格式: **M24 Kxx Jxx**

1. Kxx 打开指定输出口号, xx 范围为 1~32
2. Jxx 关闭指定输出口号, xx 范围为 1~32

与 M20, M21 和 M22 相比较, M24 能同时输出多个和关闭多个输出口, 但只能输出长信号。

2.5.15 M31——工件计数

指令格式: **M31**

1. M31 使当前工件计数值和累计计数值同时增加 1。
2. 若程序中未编 M31, 系统会在执行 M30 时自动增加工件计数值。若程序中已有 M31, 则执行 M30 时不再增加计数。

2.5.16 M32 M33——润滑供油开，供油停

指令格式： M32

M33

M32 指令使润滑供油打开

M33 指令使润滑供油停止

(1) M32、M33 功能输出口为 M32

(2) M32、M33 指令可以由参数设定为脉冲或电平控制，由参数 P013 Bit2 和参数 P107，P108 定义。

(3) M32、M33 的具体应用见 5.7 节润滑控制的详细描述。

2.5.17 M91 M92——程序跳转指令

指令格式： M91 Lxx Nxxxx

M91 Kxx Nxxxx

M92 Nxxxx

M92 Nxxxx L***

其中：

1. M91 为条件跳转指令，Lxx 和 Kxx 的意义分别是：

Lxx：当 xx 输入口为低电平时跳转到段号为 Nxxxx 的程序段执行，否则顺序执行下个程序段。

Kxx：当 xx 输入口为高电平时跳转到段号为 Nxxxx 的程序段执行，否则顺序执行下个程序段。

2. M92 Nxxxx 实现无限循环跳转，为保证每次循环开始时坐标不发生偏移，要求循环部分程序段的指令轨迹为封闭轨迹，否则将造成每次开始时起点漂移，最终越出工作台。

3. M92 Nxxxx L*** 用来实现有限次循环跳转执行。程序执行***次循环跳转，当执行次数完成后，顺序执行 M92 下段程序。

M92 无限循环举例：

O0020;

N10 M3 S1000;

T0101;

G0 X100;

Z0;

G1 Z-40 F100;

X120 Z—100;

X150;

M92 N10;

M30;

M92 有限循环 100 次举例:

O0020;

N10 M3 S1000;

T0101;

G0 X100;

Z0;

G1 Z—40 F100;

X120 Z—100;

X150;

M92 N10 L100; //循环 100 次后结束

M30;

2.5.18 M98 M99——子程序调用及子程序返回

指令格式: **M98 P***# # # #**

M99

其中 P: 子程序调用特征字符, 不能省略。

#: 子程序名, 必须为四位数。

***: 子程序调用次数, 省略时调用一次。最多为 999 次。

在程序中存在某一固定顺序且重复出现时, 便可以将其作为子程序, 这样在每一个需要使用此固定顺序的地方就可以用调用子程序的方法执行, 而不必重复编写。

子程序的最后一段必须是子程序返回指令即 M99。执行 M99 指令, 程序又返回到主程序中调用子程序指令的下一个段程序继续执行。

举例: 主程序 O0001

N0010 M03 S1000

.....

N0080 G0 X10

N0090 M98 P0005

```

N0100 G0X30
.....
N0150 M30
子程序 O0005
N0010 G01 X10 F100
.....
N0060 G0 Z30
N0070 M99 ; 子程序返回

```

执行 O0001 主程序后，执行流程是：

```

N0010 M03 S1000
.....
N0080 G0 X10
N0010 G01 X10 F100
.....
N0060 G0 Z30
N0100 G0X30
.....
N0150 M30

```

2.5.19 M26, M27, M28——旋转轴转速控制

指令格式：**M26 Pxxxx**
M27 Pxxxx
M28

其中：

1. M26,M27,M28 指令功能为旋转轴旋转控制专用指令，其参数 Pxxxx 为设定的转速,控制轴由参数 P197 设定。该指令用于控制步进或伺服电机连续旋转运动，同时又不影响后续程序段的执行，类似主轴运动。
2. 指令 M26 Pxxxx 控制旋转轴以 xxxx 转/分的速度正转
3. 指令 M27 Pxxxx 控制旋转轴以 xxxx 转/分的速度反转
4. 指令 M28 控制旋转轴旋转停止
5. 旋转轴为步进或伺服驱动单元，需要设定为 10000 当量脉冲模式。

2.5.20 M35 ——自动重复上料功能

指令格式: **M35 Lxx/Kxx Jxx lxx Rxx Pxx**

其中:

- Lxx: 外部条件信号输入口, 低电平有效
- Kxx: 外部条件信号输入口, 高电平有效
- Jxx: 检测输入口信号最大等待时间, 单位: 秒
- lxx: 上料控制用外部输出口
- Rxx: 打开上料输出口相对于上料退回后(关闭上料输出口)的延时时间
单位: 秒
- Pxx: 上料重复执行次数

功能描述:

执行 M35 时, 系统等待 Lxx 或 Kxx 输入口的信号, 若检测到有效信号, 则 M35 执行结束。若在 Jxx 设定时间内未检测到有效信号, 则关闭 lxx 设定的输出口, 使上料退回, 延时 Rxx 设定的时间后, 再次打开 lxx 设定的输出口, 再次上料, 然后检测 Lxx 或 Kxx 设定的输入口, 若无信号则重复执行上料退回和再次上料, 直到重复次数达到 Pxx 设定的次数后, 仍未检测到有效信号, 则系统产生报警 029, M35 执行结束。若检测到有效信号, M35 执行结束, 开始执行下一段。

M35 功能适用于自动上料的工艺, 当上料卡料时, 可以自动退回, 并再次上料, 以提高上料的成功率和加工效率。

2.5.21 M89 ——电机电流负载率检测功能

指令格式: **M89 Pxx lxx Dxx Qxx Kxx Lxx**

其中:

- Pxx: 检测电流负载率电机的轴地址:1: X 轴 2: Z 轴 3: Y 轴 4: A 轴
- lxx: 电机最大负载率设定值, 单位: %;
- Dxx: 最大负载率保持时间, 单位: 秒
- Qxx: 电流检测相对于 M89 指令的延时时间, 单位: 秒
- Kxx: 电机最小负载率设定值, 单位: %;
- Lxx: 最小负载率保持时间, 单位: 秒;

功能描述:

若只检测最大电机负载率时:

执行 M89 进行电机负载率检测, 延时 Qxx 时间后开始检测电流负载率, 当电机负载率大于 lxx 设定的百分比, 且保持超过了 Dxx 设定的时间后, 系统负载超出范围, 报警 81 号, 并暂停运行。进行此检测时 M89 指令段中不能编 Kxx 和 Lxx;

若只检测最小电机负载率时：

执行 M89 进行电机负载率检测，延时 Qxx 时间后开始检测电流负载率，当电机负载率小于 Kxx 设定的百分比，且保持超过了 Lxx 设定的时间后，系统认为负载超出范围，产生报警 81 号，并暂停运行。进行此检测时 M89 指令段中不能编 lxx 和 Dxx；

若同时检测最大电机负载率和最小负载率时：

在 M89 指令段同时编写 lxx Dxx 和 Kxx Lxx；

撤销检测最大电机负载率或最小负载率时：

在 M89 指令段将 lxx 和 Kxx 均设为 0 即撤销检测电流负载率；

2.5.22 M38, M39——多个旋转轴转速控制

指令格式： **M38 Xxxx Yxxx Zxxx**

M39 X0 Y0 Z0

其中：

该指令用于控制步进或伺服电机连续旋转运动，同时又不影响后续程序段的执行，类似主轴运动。

1. 指令 M38 Xxxx Yxxx Zxxx 控制旋转轴 XYZ 以各自 xxx 转/分的速度正转
2. 指令 M38 X-xxx Y-xxx Z-xxx 控制旋转轴 XYZ 以各自 xxx 转/分的速度反转
3. 指令 M39 X0 Y0 Z0 控制旋转轴旋转停止

2.5.23 辅助机能代码调用子程序

当参数 P005 Bit6 (CM98) 设置为 1 时，当执行标准 M, S, T 以外的代码时，系统不产生报警，而去调用相应的一个子程序。结合输入输出接口控制代码，用户可以根据需要扩展辅助机能代码。

1. M 代码调用子程序

M 代码，当系统执行标准以外的 M 代码时，调用的子程序为：

Mxx: 调用子程序 O90xx。

2. T 代码调用子程序

T 代码，当系统执行 T20~T99 时，调用的子程序为：

Txx: 调用子程序 O92xx。

注 1: 当执行非标准的 M, T 时，必须编入对应的子程序。否则会产生 051 号报警。

注 2: 非标准的 M, T 代码可以在录入方式下运行

注 3: 在对应的子程序中即可以编入轴运动指令，也可以对输出点进行控制（关和开），也可以根据输入信号进行转跳或进行循环，或某一输入信号作为 M/T 的结束信号。

2.6 程序的构成

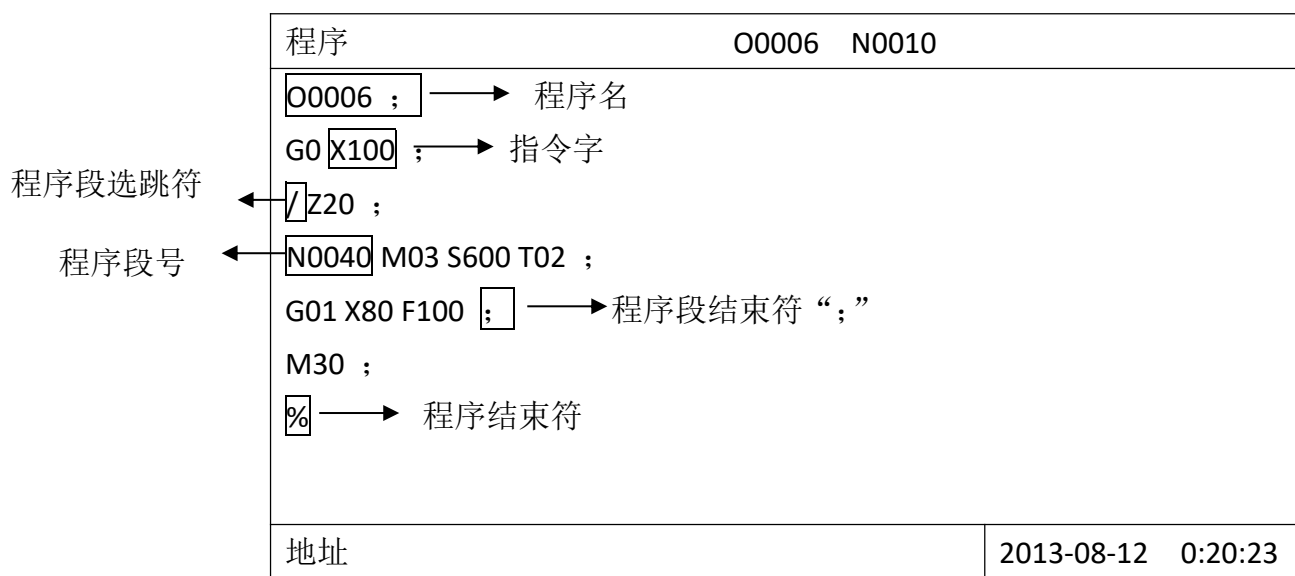
2.6.1 程序

程序是由多个程序段构成的，而程序段又是由字构成的，各程序段用程序段结束代码（”；”）分隔开。

1. 程序的一般格式

加工程序一般由程序名（单列一段）、程序主体、程序结束指令（一般单列一段）、程序结束符（单列一段）组成。

程序的一般结构如下图：



2. 主程序和子程序

(1) 主程序

程序分为主程序和子程序。通常 CNC 是按主程序的指令顺序运动的，如果主程序执行到调用子程序的指令，则 CNC 按子程序运动，在子程序中执行到返回主程序的指令时，CNC 便返回主程序继续执行。主程序的最后一段以 **M30** 来结束加工程序的运行。若程序尾无 **M30**，系统会出现 140 号报警。**M30** 执行后加工文件指针自动返回文件首。

主程序编写格式：

```
Oxxxx;    主程序号
.....; //主程序段
.....;
```

```

.....;

.....;
.....;      //主程序段
M30;        主程序结束
%

```

在 CNC 存储器内，主程序和子程序合计存储 480 个程序，选择其中一个主程序后，便可按其指示控制 CNC 机床工作。

(2) 子程序

若加工工艺中一些动作顺序固定且重复出现时，便可把它们独立出来编为子程序，然后在主程序中进行调用，这样编程变得简单。子程序可以在自动方式下调出，并且被调出的子程序还可以调用另外的子程序。从主程序中被调出的子程序称为一重子程序，共可调用十重子程序。可以用一条子程序调用指令重复多次调用同一子程序，最多可重复调用 999 次。

子程序编写格式：

```

Oxxxx;      子程序号
.....;     //子程序段
.....;
.....;

.....;
.....;     //子程序段
M99;        子程序结束
%

```

子程序的开头在地址 O 后写上子程序名，子程序最后一段为 M99，表示子程序结束返回主程序，应为当单独的一个程序段。

(3) 子程序调用

子程序由主程序或其他子程序调用执行，子程序调用指令格式为：

M98P*####**

其中 ####:被调用的子程序名

:子程序被调用次数，若省略了，则默认调用 1 次。

如指令 M98 P51003，表示为程序名为 1003 的子程序被连续调用 5 次。

注 1: M98 指令不可以与移动指令同时存在于一个程序逻辑中。

注 2: 在子程序中调用子程序与在主程序中调用子程序的情况一样。

注 3: 当检索不到用地址 P 指定的子程序号时, 产生 120 号报警。

注 4: 用 MDI 输入 M98 PXXXX, 不能调用子程序。

2.6.2 程序名

本系统可以存储 480 个程序, 为了把这些程序相互区别开, 在程序的开头, 用地址 O 及后续四位数值构成的程序号, 格式 O□□□□。程序号一般习惯也称为程序名。在程序目录显示界面, 可以查看系统内存储的所有程序名, 详细操作见 3.9.10 节 程序存储器信息显示的详细描述。

2.6.3 程序段号

程序是由多个指令段构成的, 程序段之间用段结束代码隔开。在本系统用字符” ;” 表示程序段结束代码。

在程序段的开头可以用地址 N 和后续数字构成程序段号, 数字最多 5 位, 前导零可省略。

程序段号是任意的, 其间隔也可不等。可以全部程序段都带有段号, 也可以在需要的程序段带有。在程序的特定地方带上段号是必须的, 比如, 执行 M92 或 M91 循环调用某些程序段时需要。

2.6.4 字和地址

字是构成程序段的要素。字是由地址字符和其后面的数值构成的 (有时在数值前带有+、-符号)。

地址字符是英文字母 (A~Z) 中的一个字母, 它定义了其后数值的意义。在本系统中, 可以使用的地址和它的意义如下表所示:

根据不同的准备功能, 有时一个地址也有不同的意义。

| 功 能 | 地 址 | 意 义 |
|------|------------|------------------|
| 程序号 | O | 程序号 |
| 程序段号 | N | 程序段号 |
| 准备功能 | G | 指定动作状态 (直线, 圆弧等) |
| 尺寸字 | X, Z, U, W | 坐标轴移动指令 |
| | R | 圆弧半径 |
| | I, K | 圆弧中心坐标, 倒角量 |

| | | |
|-------|------------|---------------------|
| 进给速度 | F | 进给速度指定 |
| 主轴功能 | S | 主轴转速指定 |
| 刀具功能 | T | 刀具号和刀补号的指定 |
| 辅助功能 | M | 控制机床电气的 ON/OFF 状态指定 |
| 暂停 | P, U, X | 暂停时间的指定 |
| 程序号指定 | P | 指定子程序号 |
| 重复次数 | P | 子程序的重复次数 |
| 参数 | P, Q, R, L | 指定程序重复部分等的顺序号 |

2.6.5 程序结束

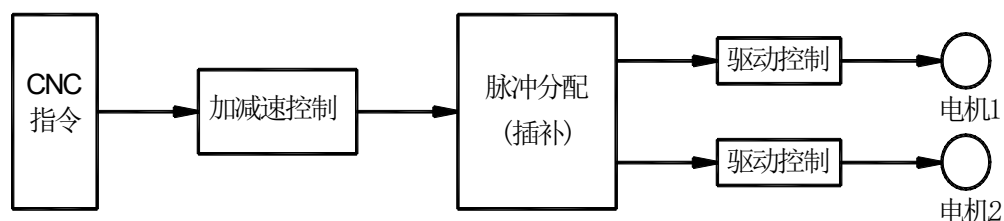
程序的最后有下列代码时,表示程序结束。

| | |
|-----|--------------|
| M30 | 主程序结束并返回程序开头 |
| M99 | 子程序结束,返回调用程序 |

在执行程序中,如果执行到 M30 或 M99 代码,系统结束当前程序执行。若是 M30 代码,则文件执行指针返回到程序的开头,同时根据参数设定进行相应输出控制处理;若是 M99 代码,则程序执行流程返回到调用子程序的程序中。

2.7 自动加减速

在轴移动的的开始和结束时系统自动地进行加减速,所以能够平稳地启动和停止。并且在移动速度变化时也自动地加减速,所以速度的改变可以平稳地进行。因此在编程时对于加减速不需要考虑。



加减速的类型和参数:

快速进给: 直线型加减速(用参数设定各轴加减速时间常数)(参数 P023~024)

切削进给: 直线型加减速(用参数设定各轴通用的加减速时间常数)(参数

P031)

手动进给：直线型加减速（用参数设定各轴通用的加减速时间常数）（参数 P023~024）

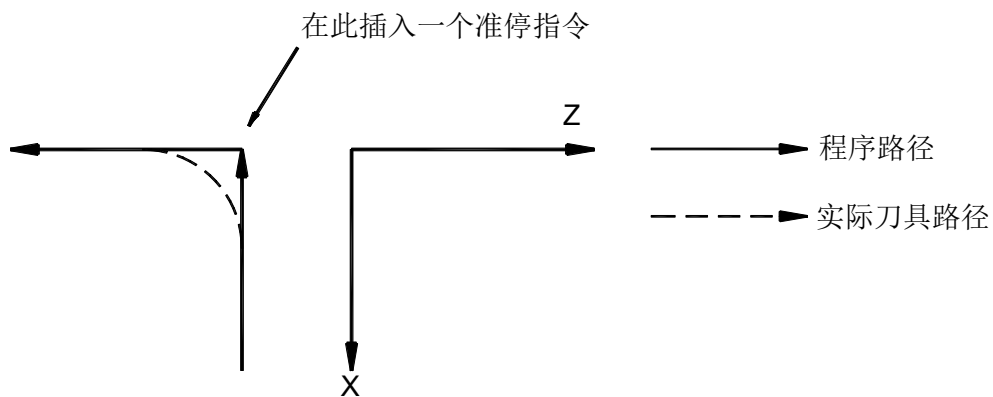
2.7.1 程序段拐角处的速度控制

G61、G64 模态码用于控制程序段间的速度过渡方式。

G61 模式为：当前段执行结束并降速到零后，再执行下一段；

G64 模式为：当前段执行接近结束，速度低于段间平滑过渡设定速度值时（由参数 P028 设定或参数 P029 设定），系统自动进行段间过渡处理，因此段间速度不需要降为零，但会造成段间圆弧过渡区，在 G64 模式下若要取消此弧可在拐角处加入准停指令（G04）。

例如，某一程序段只有 X 轴移动，下一程序段只有 Z 轴移动，在 X 轴减速时，Z 轴进行加速，此时刀具的轨迹如下：



如果加入准停指令，则刀具沿着上图实线那样按程序指令运动。否则，切削进给速度越大，或加减速时间常数越长，或段间速度过渡参数值越大，则拐角处的弧度也越大。圆弧指令时，实际刀具轨迹的圆弧半径比程序给出的圆弧半径小。要拐角处误差变小，在机械系统允许的情况下，应使加减速时间常数尽量变小。

注：在程序段与程序段之间，CNC 进行如下处理：

| | | | |
|------|-----|------|-----|
| 前程序段 | | | |
| 下程序段 | 点定位 | 切削进给 | 不移动 |
| 点定位 | × | × | × |

| | | | |
|------|---|---|---|
| 切削进给 | × | ○ | × |
| 不移动 | × | × | × |

×：待前程序段指令速度减速到零后，才执行下个程序段。

○：上个程序段进入降速区达到降速点后，立刻开始执行下个程序段。

第三章 操作篇

3.1 操作面板说明

3.1.1 显示和操作面板

系统面板上按键按功能分为三大类：页面显示选择用按键，字符输入编辑用按键，机床功能操作用按键。

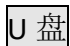

页面显示键和字符数字编辑键图：

3.1.2 页面显示选择用按键






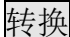

页面显示包括：位置，程序，刀补，报警，设置，参数，诊断，图形，梯图，U盘，共 10 个选择按键，用于选择各种显示画面。

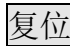






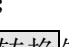
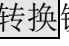





软定义功能键：F1，F2，F3，F4，F5，F6：在各个页面下，还可按软功能键 F1~F6 进行子页面选择。



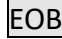
| 按键名 | 按键表述符 | 功能用途 |
|-----|--|--|
| 位置键 | 位置 | 显示坐标位置，共有四页：相对坐标，绝对坐标，综合坐标，位置程序，按上下翻页键切换显示，或在位置界面下按 位置 键切换显示 |
| 程序键 | 程序 | 程序的显示、编辑等，共有三页：MDI 模式，程序，目录 / 存储量；按上下翻页键切换显示 |
| 刀补键 | 刀补 | 显示设定刀具补偿量 |
| 报警键 | 报警 | 显示报警信息 |
| 设置键 | 设置 | 显示设置参数开关，程序开关，当前时间设定，修改密码，存储器格式化等功能。 |
| 图形键 | 图形 | 用于设置及显示切削轨迹的图形 |
| 参数键 | 参数 | 显示系统参数和螺距补偿参数，共有两页，在参数界面下按 参数 键切换显示 |
| 诊断键 | 诊断 | 显示输入输出状态，编码器线数，各轴输出脉冲数，主轴模拟电压，累计加工计件等诊断数据，以及输入输出管脚和编程口号（按上下翻页键显 |

| | | |
|------|---|---|
| | | 示)。 |
| U 盘键 |  | 显示 U 盘文件和用户程序以及系统参数，便于程序以及参数文件在 U 盘和系统间导入导出 |
| 梯形键 |  | 用于显示 PLC 信息、PLC 参数设置以及、PLC 调试。 |

3.1.3 字符数字编辑键

字符数字编辑包括所有数字和字母，以及 ，，，，，，，以及光标键和翻页键。

| 按键名 | 按键表述符 | 功能用途 |
|----------------------|---|--|
| 复位键 |  | CNC 复位，程序结束加工，解除报警，终止串口输入输出。 |
| 输入键 |  | 参数，刀补，螺补等输入数据的确认；输入文件名的确认；MDI 方式下程序段指令的输入。 |
| 取消键 |  | 参数，刀补，螺补输入数据的清除；编辑程序时输入字符或符号的清除； 快捷 MDI 模式下程序段的清除； |
| 插入键 |  | 程序编辑时，在当前光标所指字的后面插入字，或建立打开新程序（当地址符为 O 时） |
| 删除键 |  | 程序编辑时，删除当前光标所指字； 参数输入时，删除上个字符或数字； 快捷 MDI 输入时，删除上个字符或数字； 编辑时或 U 盘方式下删除文件； |
| 修改键 |  | 程序编辑时，新输入的字替换光标所在的字。 |
| 转换键 |  | 在参数界面下，按  键切换到参数的备份、恢复出厂值等操作界面； 在编辑界面下，按  键进行程序的复制操作。 在 U 盘界面下用于导入导出 U 盘文件的启动操作。 |
| 上翻页，下 翻页 |   | 程序编辑或参数界面下滚屏显示 |
| 上光标， 下光标， 左光标， |    | 上下左右移动光标 |

| | | |
|--------|---|---|
| 右光标 |  | |
| 地址键 | | 输入字母字符 |
| 数字、符号键 | | 输入数字和符号（负号，小数点） @：整起行的第一个字符，用作程序注释 ,: 除用于幂函数 POW 的参数分割外，另一个很有用的场合是宏程序里分割多个赋值语句，形如： N0010#502=0,#504=0,#506=0,#508=0; |
| 段结束符 |  | 程序段结束符； 程序名输入后确认符：比如要编辑或新建 O0010 程序，输入 O0010 后按  即可 |

3.1.4 机床功能操作键

机床功能键如下图：

| 按键名 | 按键表述符 | 功能用途 |
|----------------------|--|---|
| 自动加工模式键 |  | 程序自动连续运行方式 |
| 手动进给模式键 |  | 手动控制机床进给方式 |
| 编辑模式键 |  | 编辑程序方式 |
| MDI 模式键 |  | 录入模式，用于参数数据输入以及 MDI 数据输入。 |
| 增量进给模式键 |  | 增量进给模式开关，以 0.001,0.01, 0.1mm、1.0mm 为单位进给量 |
| 手轮进给模式键 |  | 手轮进给功能开关 |
| 机床回零模式键 |  | 回机床零点模式开关 |
| 单段方式键 |  | 单程序段运行方式功能开关 |
| 机床锁按键 |  | 控制系统进给轴脉冲输出 |
| 脉冲单位选择键 G00 倍率选择键 |  、  、  、   、  、  、  | 手轮进给模式或增量进给模式的最小进给单位选择； X1000 只对增量进给模式有效； G00 倍率选择键用于快速移动速度倍率选择 |
| 循环启动键 |  | 启动程序自动加工或暂停后再次启动 |
| 进给保持键 |  | 自动运行时暂停 |

| | | |
|----------|------|-----------------------------------|
| 手动换刀键 | | 手动换刀号 |
| 润滑油开关键 | | 润滑供油开关 |
| 冷却液开关键 | | 冷却液开关 |
| 主轴正转键 | | 主轴正转 |
| 主轴反转键 | | 主轴反转 |
| 主轴停止键 | | 主轴停止 |
| 主轴点动键 | | 主轴点动 |
| 卡盘控制键 | | 卡盘夹紧或松开 |
| 尾座控制键 | | 控制尾座进退 |
| 进给倍率按键 | | 设定自动运行时进给速度的倍率以及手动移动时的速度 |
| 快速倍率按键 | | 设定手动快速的倍率以及 G00 的倍率 |
| 主轴倍率按键 | | 设定主轴模拟量的倍率 |
| 快速进给开关键 | | 手动快速开关, 打开时, 按进给键为快速移动 |
| X+/X-进给键 | | 手动方式下操作 X 轴移动 手轮进给模式选择手轮进给的当前轴 |
| Y+/Y-进给键 | | 手动方式下操作 Y 轴移动 手轮进给模式选择手轮进给的当前轴 |
| Z+/Z-进给键 | | 手动方式下操作 Z 轴移动 手轮进给模式选择手轮进给的当前轴 |
| A+/A-进给键 | | 手动方式下操作 A 轴移动 手轮进给模式选择手轮进给的当前轴 |
| 工作灯开关控制键 | | 工作灯打开或关闭 |
| 手轮试运行键 | | 在自动进给模式下用手轮脉冲速度来驱动程序段的运行 |

3.2 位置显示画面

按键, 进入位置画面, 在屏幕顶行(如下图所示), 显示有当前操作模式(手动、自动等)和连续或单段运行, 以及在自动模式下为正在运行或暂停。

再按上下翻页键或按 $\boxed{\text{位置}}$ 键，在以下四个画面中切换显示：

1. 工件坐标系的绝对位置显示

| 位置 | | 00005 N0000 | 手动方式 | 连续 |
|-------------|------|---------------------|------|-----------|
| 00005 N0000 | | F | | 0 |
| X 100.0000 | | S | | 0 |
| Z 50.0000 | | T | | 0001 |
| 倍率信息 | | 主轴状态: | | 停止 |
| 手动速率 126 | | 冷却状态: | | 关闭 |
| 进给倍率 100% | | 卡盘状态: | | 松开 |
| 主轴倍率 100% | | 尾座状态: | | 关闭 |
| 快速倍率 100% | | 加工件数: | | 0 |
| 段录入: | | 切削时间: | | 000:00:00 |
| | | G00 G98 G97 G40 | | |
| | | 2014-03-19 13:31:07 | | |
| 绝对坐标 | 相对坐标 | 综合坐标 | 位置程序 | 图形显示 |

注 1：显示主轴的实际转速时，必须在主轴上装有位置编码器。

注 2：实际速率 = 编程的 F 速率 × 倍率。

注 3：在螺纹切削时，实际速率 = 编程速率，倍率无效。

注 4：每转进给的编程速率显示仅在含有每转进给有运动轴的程序段正执行时显示，如果其后的指令不是含有每转进给的程序段且没有指定新的 F 时，当执行到下程序段时编程速率及实际速率项按每分进给速率显示。

2. 相对位置显示

| 位置 | | 00005 N0000 | | 手动方式 | 连续 |
|-------|------|-------------|------|---------------------|-----------|
| 00005 | | N0000 | | F | 0 |
| U | | 0.000 | | S | 0 |
| W | | 0.000 | | T | 0001 |
| 倍率信息 | | | | 主轴状态: | 停止 |
| 手动速率 | 126 | 主轴倍率 | 100% | 冷却状态: | 关闭 |
| 进给倍率 | 100% | 快速倍率 | 100% | 卡盘状态: | 松开 |
| 段录入: | | | | 尾座状态: | 关闭 |
| | | | | 加工件数: | 0 |
| | | | | 切削时间: | 000:00:00 |
| | | | | G00 G98 G97 G40 | |
| 绝对坐标 | 相对坐标 | 综合坐标 | 位置程序 | 图形显示 | |
| | | | | 2014-03-19 13:31:20 | |

开机后，只要机床运动，其运动位置即可由相对位置显示出来，并可随时清零。

相对位置清零：按 U 或 W 键，此时屏幕中 U 或 W 字符闪烁，然后按 **取消** 键，U 或 W 相对位置被清零。

3. 显示综合位置

| 位置 | | 00005 N0000 | 手动方式 | 连续 |
|------|---------|-------------|---------|---------------------|
| | (相对坐标) | | (绝对坐标) | F 0 |
| U | 0.000 | X | 100.000 | S 0 |
| W | 0.000 | Z | 50.000 | T 0001 |
| | (机床坐标) | | (余移动量) | 主轴状态: 停止 |
| X | 100.000 | X | 0.000 | 冷却状态: 关闭 |
| Z | 50.000 | Z | 0.000 | 卡盘状态: 松开 |
| | | | | 尾座状态: 关闭 |
| | | | | 加工件数: 0 |
| | | | | 切削时间: 000:00:00 |
| | | | | G00 G98 G97 G40 |
| 段录入: | | | | 2014-03-19 13:31:30 |
| 绝对坐标 | 相对坐标 | 综合坐标 | 位置程序 | 图形显示 |

同时显示下面坐标系中的现在位置。

- (1) 相对坐标系中的位置（相对坐标）。
- (2) 工件坐标系中的位置（绝对坐标）。
- (3) 机械坐标系中的位置（机床坐标）。
- (4) 剩余移动量（自动及录入方式有效）。

机床坐标清零：按 X 或 Z 键，此时机床坐标的 X 或 Z 字符闪烁，然后按 取消 键，机床坐标的 X 或 Z 值被清零。

注：在上电需回机床零点模式下，不要进行机床坐标清零操作。

4. 坐标和程序段动态显示

在该画面可以同时显示绝对坐标和相对坐标，同时动态显示当前加工的程序段。

| 位置 | | 00005 N0000 | 自动方式 | 连续 |
|--------------|--------|-------------|---------|---------------------|
| | (相对坐标) | | (绝对坐标) | F 0 |
| U | 0.000 | X | 0.000 | S 0 |
| W | 0.000 | Z | 120.000 | T 0002 |
| 00005 ; | | | | 主轴状态: 停止 |
| G0 X100 ; | | | | 冷却状态: 关闭 |
| T0101 X0 ; | | | | 卡盘状态: 松开 |
| Z100 ; | | | | 尾座状态: 关闭 |
| Z0 ; | | | | 加工件数: 0 |
| Z-100 ; | | | | 切削时间: 000:00:00 |
| Z0 ; | | | | G00 G98 G97 G40 |
| X-100 ; | | | | |
| X0 ; | | | | |
| G0 X0 Z120 ; | | | | |
| 段录入: | | | | 2014-04-25 20:21:11 |
| 绝对坐标 | 相对坐标 | 综合坐标 | 位置程序 | 图形显示 |

5. 当前加工程序和程序段号的显示

在位置画面的上方，除了显示当前位置显示模式（相对、绝对、综合、位置程序）之外，还显示当前调用加工的程序名以及当前程序段段号。在绝对坐标和相对坐标画面，屏幕同时有大字符显示当前程序名和段号。如上图所示，当前正在加工或等待加工的程序名为 O0005，当前加工段为 N0000 段。

6. 加工时间、零件个数的显示

在位置显示画面上，同时显示出加工时间和加工的零件数：

加工件数：当程序执行到 M30 时，计件值自动加 1。或者在无限循环加工程序中添加 M31 指令，执行 M31 指令时计件值加 1；

加工件数的清零：按“R”键后，计件数值闪烁，此时按~~取消~~键后计件数清零。

注：由参数 P002 Bit0 决定上电后加工计件数是否自动清零。

切削时间：当自动运转循环启动后，系统开始计时，显示格式为 xxx: xx: xx，依次代表时：分：秒。

切削时间的清零：按“D”键后，切削时间开始闪烁，此时按~~取消~~键后清零。

7. 系统状态信息显示

在屏幕的右侧上部显示系统状态信息，如下图：

| | |
|-------|-----------|
| F | 0 |
| S | 0 |
| T | 0001 |
| 主轴状态: | 停止 |
| 冷却状态: | 关闭 |
| 卡盘状态: | 松开 |
| 尾座状态: | 关闭 |
| 加工件数: | 0 |
| 切削时间: | 000:00:00 |

8. 当前机床操作方式显示

在屏幕的右侧下方显示如下图：

G00 G98 G97 G40

其中上方 Gxx 代码行表示的是当前 G 功能模态组代码。

空白区域用于动态显示 G04 延时倒数或 G 功能描述(如“G02 逆时针圆弧切削”)。

9. 当前时间日期显示

如上图所示，在屏幕右下角显示当前日期和时间，显示格式为：年__月__日__时__分__秒。

3.3 安全操作

3.3.1 急停

按下急停按钮，机床移动立即停止，所有的输出如主轴的转动，冷却液，刀架旋转等也全部关闭。旋转急停按钮后解除急停状态，但所有的输出都需重新启动，同时系统坐标显示位置与物理位置可能会不一致，需要重新对刀或回机床零点。

注 1: 在解除急停重新启动系统之前，需要消除机床异常的因素。

3.3.2 超程

超程控制分为硬件超程限制和软件超程限制。

硬件超程限制需要用户在各轴的正负极限位置安装限位开关，并接入系统正负限位输入口，当系统检测到正负限位信号时减速停止并报警。

软件超程限制需要用户根据各轴正负极限坐标位置（机床坐标）设置相应参数（P046~P049）。如果刀具进入了由参数规定的禁止区域（机床坐标行程极限），则显示超程报警，刀具减速停止。

具体超程设置范围，请参照机床厂家发行的说明书。

3.3.3 报警处理

当出现异常运转报警时，请参照报警界面下的产生原因或处理措施解除报警产生根源，重新确定坐标位置和刀号刀补无误后方可再次运行。

3.4 手动操作

3.4.1 手动返回机床零点

3.4.1.1 操作方法

1. 按`机床零点`方式键，这时液晶屏幕右下角显示“机械回零”
2. 按 X 轴或 Z 轴方向键，直到回零指示灯亮，回零完成。

在执行回机床零点操作以前，需要使用者完整了解回机床零点的原理以及参数设置，以免造成事故或不能正确回零。在 3.5.2 节介绍回零相关参数的功能，本节介绍回零动作过程。

回零方式共有方式 A，方式 B 和方式 C 三种回机械零点方式。由参数 P005 Bit4 和参数 P006 Bit4，Bit5，Bit6，Bit7 设定各轴回零方式。方式 C 是单个减速开关同时作为减速信号和回零参考点信号使用。方式 B 是减速开关信号仅用于减速和粗

略定位，依靠检测伺服编码器的 Zero 脉冲（零位脉冲）信号作为精确定位信号。
方式 A 为回浮动零点方式，需要用户事先设定了浮动零点位置。

方式 B 回零动作过程：（总线式进给轴不支持该模式）

按下 X 轴或 Z 轴方向键，机床根据系统回零设置方向运动（由参数 P005 Bit0, Bit1, Bit2, Bit3 设定）。在到达减速点以前，机床快速移动（由参数 P109 设定回零快速速率），碰到减速开关后，机床降速停止，并以 FL（由参数 P043 设定）的速度反向移动离开参考点，当离开减速开关后降速至停止，然后再次反向以 FL 速度接近减速点，当检测到轴的 Zero 脉冲信号后停止，返回机械零点完成，回零指示灯亮。

方式 C 回零动作过程：

按下 X 轴或 Z 轴方向键，机床根据系统回零设置方向运动（由参数 P005 Bit0, Bit1, Bit2, Bit3 设定）。在到达减速点以前，机床快速移动（由参数 P109 设定回零快速速率），碰到减速开关后，机床降速停止，并以 FL（由参数 P043 设定）的速度反向移动离开参考点，当离开减速开关后降速至停止，然后再次反向以 FL 速度接近减速点，当检测到信号后停止，返回机械零点完成，回零指示灯亮。

方式 A 回零动作过程：

在进行方式 A 回零前需要确定事先已建立了浮动零点。浮动零点的建立过程为：移动各轴到需要设定的位置，按[位置]键进入综合坐标显示界面，按 X 或 Z 键后，机床坐标对应坐标字符闪烁显示，此时按[取消]键，对应机床坐标被设为 0, 该点即为浮动零点，方式 A 回零即回到机床坐标零点位置。正确设置了机床浮动零点后，系统自动记忆该零点，只要未重新设置浮动零点，以后方式 A 回零均回到该点。

在已有浮动零点的条件下，按 X 轴或 Z 轴方向键一下后，系统自动向浮动零点位置移动，当到达零点后，回零指示灯亮，该轴回零完成。

注：方式 A 回零前，需确定已正确设定了浮动零点，否则可能发生轴移动位置不正确的情况，甚至造成事故。

3.4.1.2 返回机床零点的相关参数意义和注意事项

1. 由参数 P003 Bit0, Bit1, Bit2, Bit3 设定是否开放回零功能：
 - =0: 回零方式 B 和方式 C 有效；
 - =1: 回零方式 A 有效；
2. 由参数 P006 Bit0, Bit1, Bit2, Bit3 设定需要回零的轴
 - =0: 该轴回零功能关闭；
 - =1: 该轴回零功能开放；

未安装零位信号的轴或不需要回零的轴，要将相应位设为 0，以关闭该轴回零功能，以免回零时找不到零位信号而发生危险。

3. 由参数 P005 Bit0, Bit1, Bit2, Bit3 设定机械零点方向
回零前需确定该参数定义方向和实际零点方向是否一致。
4. 返回机床零点结束时回零指示灯亮，在下列情况下灯灭
 - A. 从机械零点移出时（手动方式操作）
 - B. 按下急停开关

5. 回零完成后绝对坐标显示值由参数 P001 Bit3 决定是否设定坐标。当该位等于 1 时，由参数 P044, P045 和 P178, P188 设定绝对坐标；当该位等于 0 时，绝对坐标设定为 0。

注：由于回零过程的控制条件较多，因此，建议使用者完整了解回机床零点的原理以及参数设置，以免造成意外或不能正确回零。

3.4.2 手动连续进给操作

3.4.2.1 操作方法

1. 按 **手动** 键，这时液晶屏幕右下角显示“手动方式”，同时屏幕左侧显示“手动速率”以及当前速率值。

2. 选择移动轴按键，机床沿着选择轴方向移动。

3. 手动进给速度的设定：

按 **进给倍率↑** / **进给倍率↓** 按键，手动进给速度依下表设定：

| 进给速度百分率 | 手动进给速度（毫米/分） |
|---------|--------------|
| 0 | 0 |
| 10 | 2 |
| 20 | 3 |
| 30 | 5 |
| 40 | 7 |
| 50 | 12 |
| 60 | 20 |
| 70 | 32 |
| 80 | 50 |
| 90 | 79 |
| 100 | 126 |

| | |
|-----|------|
| 110 | 200 |
| 120 | 320 |
| 130 | 500 |
| 140 | 790 |
| 150 | 1260 |

当前手动速率值在屏幕左侧下方显示。

3.4.2.2 手动快速进给设定

快速进给键有两种模式：模态方式和非模态方式；

当参数 P010 Bit7 为 1 时，**快速**键为模态方式；

当参数 P010 Bit7 为 0 时，**快速**键为非模态方式。

在模态方式下，当按下**快速**键时，快速进给功能进行‘开→关→开’切换，当为‘开’时，该键指示灯亮，关时指示灯灭。选择为开时，手动进给以快速速度进给（各轴的快速速度由参数 P021，P022，P173，P183 设定）。模态方式下，快速进给只需要按轴的方向进给键即可。

在非模态方式下，快速进给需要按轴方向键和**快速**键两个键，当松开**快速**键系统自动降速为当前手动速度，再次按下**快速**键则升速到快速速度。也就是说非模态方式下，快速进给需要按双键。

快速进给倍率由**快速倍率↑**/**快速倍率↓**按键选择,分为 Fo, 50%, 75%, 100% 四档。其中 Fo 速度由参数 P032 设定。

注 1: 快速进给时的速度、时间常数、加减速方式与 G00 指令相同。

3.4.3 增量进给

1. 按下**增量**键,液晶屏幕右下角显示“单步方式”，同时在屏幕左下方显示当前“单步增量”。

2. 按**脉冲倍率**选择键，单步进给量分别在 0.001, 0.01, 0.1, 1 毫米间切换，同时在屏幕左下角显示移动增量。

3. 按一次轴进给键，则在此轴方向上移动单步进给量，待移动结束后，再按则再次移动一次。

注 1: 移动速度与当前手动进给速度相同。

3.4.4 手轮进给

1. 按下**手轮**键，液晶屏幕右下角显示“手轮方式”。

2. 选择手轮运动轴：在手轮方式下，按下进给键 **X-**, **X+**, **Z+**, **Z-**, **Y+**, **Y-** 轴选

择在 X 轴, Z 轴, Y 轴间切换,在屏幕右下角显示 X, Z, Y, 同时相对位置界面或绝对位置界面对应轴的大字符在闪烁。

3. 选择移动量: 按下 **脉冲倍率** 按键, 移动增量分别在 0.001,0.01,0.1,1.0 毫米间切换, 同时在屏幕右下角显示移动增量 *0.001, *0.01, *0.1, *1.000。

4. 转动手轮, 系统在当前坐标位置上增量进给, 若修改手脉旋转方向与实际进给方向的关系, 可修改参数 P007 Bit7 位。

5. 参数 P007 Bit6 用于设定手轮类型, 当设定的手轮类型为复合手持单元时, 由手持单元设定移动轴和移动增量。此时需要根据实际信号接入端口设定参数 P163~P169 号参数。有关手持单元的接线和参数设定见 5.5 节。

6. 手轮进给的速度上限由参数 P161 设定 (出厂值 5000), 加减速时间常数由参数 P162 设定 (出厂值 1200)。

3.4.5 返回程序零点

所谓程序零点, 是指加工的起始坐标点。在系统上电回机床零点后, 当加工的起始坐标点位置与机床零点位置不在一点时, 为了简化操作以便快速返回到加工起点位置, 本系统提供了返回程序起点位置功能, 也称为返回程序零点功能。

假如加工起刀点的位置在 A 点, 其在工件坐标系中的坐标位置为 (100, 200), 每次调用程序进行加工前, 无论当前处于何坐标位置, 都需要定位到 A 点, 然后再启动程序加工。

可以使用以下方式快速定位到 A 点:

1. 按 **位置** 键, 并切换到绝对位置显示或相对位置显示画面;
2. 按 **程序零点** 键, 液晶屏幕右下角显示“程序回零“, 并在屏幕中部显示 G26

X Z

3. 按 **输入** 键, 系统执行回程序零点, 各轴回程序零点速度由参数 P021、P022 设定。

4. 回程序零点完成后, 面板回零灯亮。

加工起点的坐标位置是该点在工件坐标系中的坐标值, 由参数 P192、P193 定义, 因此, 在执行回程序零点前应首先确定工件坐标系已正确建立, 否则会出现不能正确回到加工起点的物理位置或发生事故。回程序零点也可以在完成回机床零点后执行, 但也需要确定回机床零点后是否已建立正确的工件坐标系。

3.4.6 手动辅助机能操作

1. 手动换刀

按**换刀**键（非自动运行状态下），刀架旋转换下一把刀（电动刀架模式）或下一个刀补号（排刀模式）。（参照机床厂家的说明书）

2. 冷却液开关

按**冷却**键，冷却功能进行‘开→关→开...’切换，当冷却开时，该键指示灯亮。

3. 润滑开关

按**润滑**键，润滑功能进行‘开→关→开...’切换。当润滑供油开时，该键指示灯亮。在间歇润滑模式下，按**润滑**键触发润滑功能开后，系统自动进行供油开和供油关切换。在连续润滑模式下，按**润滑**键触发润滑功能开后，系统保持供油开。无论间歇润滑模式或连续润滑模式，在供油开时按**润滑**键，均关闭润滑功能。

4. 主轴正转

按**主轴正转**键，系统输出 M03 信号，主轴正转。

5. 主轴反转

按**主轴反转**键，系统输出 M04 信号，主轴反转。

6. 主轴停止

按**主轴停止**键，系统关闭 M03 或 M04 信号，主轴停止转动。

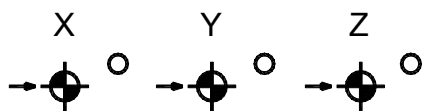
7. 主轴倍率增加/减少（选择主轴模拟量模式时）

主轴倍率↑：按一次，主轴倍率从当前倍率以 10%增加一档，主轴模拟量值随之增加。

主轴倍率↓：按一次，主轴倍率从当前倍率以 10%减少一档，主轴模拟量值随之减小。

8. 面板指示灯

回零指示灯：返回参考点后，已返回参考点轴的指示灯亮，移出零点后灯灭。



单段指示灯：按**单段**键，单段功能打开时亮，单段功能关闭时灭。



机床锁指示灯：按**机床锁**键，机床锁功能打开时亮，机床锁功能关闭时灭。



自动运行灯：按`循环启动`键后，程序自动运行时亮，运行结束后灭。



快速指示灯：按`快速`键，快速功能打开时亮，快速功能关闭时灭。

主轴正转指示灯：在`主轴正转`按键上，主轴正转时亮。

主轴反转指示灯：在`主轴反转`按键上，主轴反转时亮。

卡盘状态指示灯：在`夹紧松开`按键上，卡盘夹紧时亮，松开时灭。

润滑状态指示灯：在`润滑`按键上，润滑供油时亮，供油停止时灭。

冷却状态指示灯：在`冷却`按键上，冷却功能打开时亮，关闭时灭。

9. 其他事项说明

(1) 主轴正，主轴反，主轴停止键 / 冷却键 / 润滑键 / 换刀键 / 卡盘夹紧松开键 仅在非自动运行条件下起作用。

(2) 当没有冷却或润滑输出时，按下冷却或润滑键，输出相应的点。当有冷却或润滑输出时，按下冷却或润滑键，关闭相应的点。

(3) 主轴正转/反转时，按下反转/正转时键，系统首先执行主轴停止操作，然后启动主轴反转/正转。

(4) 在换刀过程中，换刀键无效，按`复位`键或`急停`可关闭刀架正/反转输出，并停止换刀过程。

(5) 在手动方式起动后，改变方式时，输出保持不变。但可通过自动方式执行相应的 M 代码关闭对应的输出。同样，在自动方式执行相的 M 代码输出后，也可在手动方式下按相应的键关闭相应的输出。

(6) 按复位键时，对 M08, M03, M04 输出点是否有影响取决于参数 (P012 Bit0)。

(7) 急停时，关闭主轴，冷却，润滑，换刀输出。

3.5 自动运行

3.5.1 运行方式

系统有两类运行方式，分别为调用程序自动加工方式和 MDI（程序段输入执行）方式。下面首先介绍调用程序自动加工方式操作方法：

操作方法：

(1) 若系统显示的当前程序不是待加工程序，需要按`程序`键，并按`编辑`键进入编辑方式，输入待执行的程序名，并按`EOB`键或`插入`键确定，系统显示新程序的

内容，同时已将新程序作为待加工程序。

若当前程序已是待加工的程序则不需要再次输入。

(2) 移动下光标 \downarrow 键到需要执行的起始段。若已是需要执行的开始段，则不必移动光标。

(3) 按 \square 自动键，将方式选择于自动方式。

(4) 按 \square 循环启动键，开始执行程序。

举例说明：假设当前显示的加工程序为 O0003，需要调用 O0005 作为新的加工程序，则按 \square 程序键，显示当前 O0003 的程序内容，再按 \square 编辑键，进入程序编辑模式，按键输入新程序名 O0005 后，再按 \square EOB键或 \square 插入键，屏幕显示程序 O0005 的内容，同时屏幕上方当前程序名由 O0003 更新为 O0005，如下图。

| 程序 | O0005 N0000 | 编辑方式 | | 连续 | |
|---|-------------|------|------|------|--|
| <pre> O0005 ; G0 X100 ; X0 ; Z100 ; Z0 ; Z-100 ; Z0 ; X-100 ; X0 ; G0 X0 Z120 ; M99 ; %</pre> | | | | | |
| 地址 | T0101 | | | 2/12 | |
| 程 序 | 程序段值 | 程序目录 | U盘管理 | | |

3.5.2 自动运转的执行

启动自动运转后，程序执行流程如下：

- (1) 从指定的程序中,读取一个程序段指令。
- (2) 译码已读取的程序段指令，并变成可执行的数据。
- (3) 开始执行此程序段。
- (4) 读取下个程序段指令。

- (5)译码下个程序段的指令，变成可执行的数据，该过程也称缓冲。
- (6)前一个程序段执行结束后，由于有缓冲寄存器可以立即开始下个程序段的执行。光标移至即将执行的程序段。
- (7)以后便重复(4)、(5)、(6)，执行自动运转，直至程序结束。

3.5.3 自动运转的停止

使自动运转停止或暂停的方法有多种：

1. 程序暂停指令 M00

含有 M00 的程序段执行后，停止自动运转，等待外部启动信号，当按循环启动键后，再次开始自动运转。

2. 程序结束指令 M30

M30 表示主程序结束，自动运转停止。

3. 进给保持按键

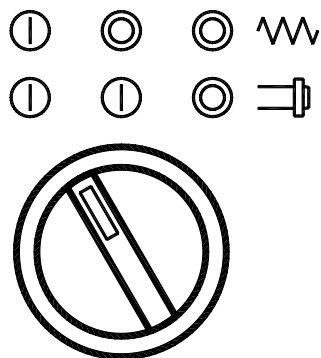
在自动运转中，按操作板上的进给保持键可以使自动运转暂时停止。按进给保持按钮后，机床处于下列状态：

- (1) 机床在移动时，进给减速停止。
- (2) 执行 M、S、T 的动作后，停止。
- (3) 按循环启动键后，程序继续执行。
- (4) 按复位键后，程序结束执行。

4. 复位

在自动运行时，如果按了复位键，机床减速停止，并处理外部输出控制信号（由参数 P012 Bit0 控制是否输出关主轴、冷却、润滑等信号），当前加工程序的指针指向程序头位置，屏幕刷新显示坐标和机床状态。

3.5.4 进给暂停和主轴停止的顺序控制功能（三位开关功能）



面板上的三位开关分左侧、中间、右侧三个位置状态，当由左侧位置拨到右

侧位置，再由右侧位置拨到左侧时其控制顺序为：

左侧 → 中间 → 右侧 → 中间 → 左侧

正常运行——进给暂停——主轴暂停——主轴启动——进给启动，正常运行

由参数 P013 Bit0 控制是否开放三位开关功能：

=0：开放三位开关功能

=1：关闭三位开关功能，此时系统不检测三位开关

当三位开关功能开放时，系统在自动模式下，按`循环启动`键运行加工程序时，系统检测三位开关初始位置，若不在左侧位置（正常运行状态），系统提示报警 036，需要将其置于左侧位置方可启动运行。

3.5.5 进给速度倍率调节

在程序运行时，按`进给倍率↑`或`进给倍率↓`键，调节程序设定的进给速度的倍率，倍率调节范围：0~150%。

3.5.6 快速倍率调节

快速倍率有 F0, 25%, 50%, 100%四挡，程序运行时按对应的按键可对下面的移动速度进行设定：

1. G00 快速进给速度
2. 固定循环（复合循环或单一循环）中的快速进给
3. G28 或 G26 时的快速进给

当快速进给速度为 6 米/分时，如果倍率为 50%，则快速速度为 3 米/分。

3.6 试运转

3.6.1 机床锁功能

`机床锁`键用于控制机床轴进给脉冲开关；当按`机床锁`键机床锁开关为‘开’（此时机床锁指示灯亮）时，机床轴不移动，但位置坐标的显示和机床运动时一样，并且 M、S、T 功能都能执行。

每按一次此键，机床锁住开关进行‘开→关→开...’切换，当为‘开’时，机床锁指示灯亮，关时指示灯灭。当机床锁为‘开’时，系统自动记忆当前坐标位置和刀补号，此后，不论系统坐标值是否变化，当机床锁为‘关’时，系统自动恢复此前记忆的坐标和刀补号，以保证工件坐标系和机床刀架位置不变。

机床锁功能用于程序校验，在校验新程序前，打开机床锁功能，然后自动运行待校验的加工程序，待校验完成后再关闭机床锁功能，系统自动恢复校验前状态。

注：由于在机床锁住状态下 T 功能可执行，因此程序校验结束后的刀具号刀补号均可能与校验前不同。关闭机床锁功能只恢复刀补号，刀具号不恢复，因此程序校验后，在执行其他操作切削操作前需要确定刀具号是否正确。

3.6.2 单段执行

按[单段]键，系统在单段运行和连续运行模式下切换。

当系统处于单段运行状态时，屏幕右下方显示“单段”，同时单程序段指示灯亮；执行一个程序段后，停止。如果再按[循环启动]键，则执行下一程序段，执行完后停止。每按一次循环启动键执行下一段程序。

当系统处于单段状态时，再按一次[单段]键切换为连续模式，屏幕右下方显示“连续”，单程序段指示灯灭，系统连续运行当前程序。

系统处于单段状态时，在执行固定循环 G90, G94, G74, G75 时，按照固定循环的切削进给和快速定位循环轨迹线段依次执行，每执行一轨迹段后暂停，按[循环启动]键后执行下一轨迹段。

3.6.3 手轮试运行

本系统具有通过手摇手轮方式进行试运行校验程序的功能。

对于新建立的程序，当需要校验程序是否正确时，可以通过打开手轮试运行模式进行校验程序。具体操作如下：

1. 打开手轮试行模式开关（按[手轮试运行]键）
2. 选择要校验的程序（在编辑界面下）
3. 按[自动]键进入自动模式
4. 按[启动]键，系统等待手轮信号
5. 摇动手轮，系统根据当前手轮摇动速度以及手轮进给当量计算试运行的进给速度（可以通过按[脉冲倍率]键或外挂手轮的倍率旋钮来设定手轮进给当量）。
6. 程序运行结束后，若要取消手轮试行加工，则关闭手轮试行功能（再次按下[手轮试运行]键）。

3.7 MDI 执行方式

所谓 MDI 执行，指的是输入单一程序段并使其运行。在机床调试时或工件试切操作时，MDI 操作方式快捷有效。

DF-2000Ts/DF-1000Ts 系统有两种 MDI 输入运行方式：传统的 MDI 输入方式和

快捷输入方式。相对传统 MDI 输入和执行方式，快捷 MDI 方式方便很多。下面分别介绍两种操作方式。

3.7.1 传统 MDI 方式

所谓传统的 MDI 方式是指这样的 MDI 操作方式：按 **录入** 键进入录入方式，多次按 **程序** 键，直到画面显示 MDI 输入界面（程序段值界面），然后在 MDI 输入界面依次输入一个待执行的程序段指令，并按 **循环启动** 键执行输入的程序段。

| 程序 | 00005 N0000 | 编辑方式 | 连续 |
|-----|-------------|--------|---------------------|
| X | | | X 100.000 |
| Z | G00 | F 50 | Z 50.000 |
| U | | M | |
| W | G98 | S | F 0 |
| R | | T 0001 | S 0 |
| F | | | T 0001 |
| M | G21 | | 主轴状态: 停止 |
| S | G40 | | 冷却状态: 关闭 |
| T | | | 卡盘状态: 关闭 |
| P | | | 尾座状态: 松开 |
| A | | | G00 G98 G97 G40 |
| 地址 | | | 2014-03-19 13:32:07 |
| 程 序 | 程序段值 | 程序目录 | U盘管理 |

例：执行 G0 X10.5 Z200.5；

- (1) 按 **录入** 键，将方式选择于 MDI 的录入方式。
- (2) 多次按 **程序** 键，画面在“程序—程序段值—存储状态”间切换显示，直到左上方显示“程序段值”的画面。
- (3) 键入 G0，并按 **输入** 键。G0 输入被显示出来，按 **输入** 键以前，发现输入错误，可按 **取消** 键，然后再次输入 G 和正确的数值。如果按输入键后发现错误，再次输入正确的数值。
- (4) 同类操作输入 X10.5
- (5) 同类操作输入 Z200.5。
- (6) 按 **循环启动** 键，启动执行。

注 1: 不能取消模态 G 代码, 需要重新输入正确的数据。

注 2: 按循环起动键前, 取消部分内容操作如下:

为了要取消 Z200.5, 其方法如下: 依次按 、、 键。

3.7.2 快捷 MDI 方式

在绝对坐标或相对坐标显示画面并且在非自动运行模式下, 直接输入需要执行的代码段, 并按 键后即开始执行。

比如若要执行 G01 Z0 的代码段:

在绝对位置界面下, 依次按 G01Z0 键后, 屏幕下部段录入区显示 G01Z0, 再按 键, 系统自动执行该代码段, 如下图。

| 位置 | | 00005 N0000 | | 录入方式 | 连续 | 运行 |
|-------------|------|-------------|------|---------------------|-----------|----|
| 00005 N0000 | | | | F | 0 | |
| X 100.000 | | | | S | 0 | |
| Z 21.602 | | | | T | 0001 | |
| | | | | 主轴状态: | 停止 | |
| | | | | 冷却状态: | 关闭 | |
| | | | | 卡盘状态: | 松开 | |
| | | | | 尾座状态: | 关闭 | |
| | | | | 加工件数: | 0 | |
| | | | | 切削时间: | 000:00:00 | |
| 倍率信息 | | | | G01 G98 G97 G40 | | |
| 编程速率 | 50 | 主轴倍率 | 100% | G01直线切削 | | |
| 进给倍率 | 100% | 快速倍率 | 100% | | | |
| 段录入: G01Z0: | | | | 2014-03-19 13:32:58 | | |
| 绝对坐标 | 相对坐标 | 综合坐标 | 位置程序 | 图形显示 | | |

再比如若要当前刀号 01 (电动刀架) 换成 04 号刀, 只要输入 T0404, 再按 键执行即可执行换刀。

比如控制主轴以 1000 转/分的速度正转, 则输入 M03S1000, 按 键执行即可。

快捷 MDI 方式响应以 G, M, S, T 开头的程序段输入, 不响应以其他字母或数字开头的程序段。

快捷 MDI 输入时如何修改字符： 如要修改已输入的字符，可按~~删除~~键，光标前的字符被删除。若要取消当前的整段 MDI 段输入，按取消键。

快捷 MDI 方式不需要进入程序画面和切换到 MDI 录入模式，简化了操作执行。

注：快捷 MDI 方式在自动运行模式下不能执行

3.8 图形模拟显示和操作

DF-2000Ts/DF-1000Ts 系统具有图形模拟显示功能，能够实现以直观的方式显示刀具运行轨迹。

3.8.1 图形模拟操作说明

图形模拟界面如下图：

| 图形 | 00005 N0000 | 自动方式 | 连续 |
|---------------------------------|-------------|---------------------|-------|
| G01 X70 F500 ; | | X | 0.000 |
| | | Z | 0.000 |
| | | F | 500 |
| | | S | 0 |
| | | T | 0001 |
| | | 主轴状态: | 停止 |
| | | 冷却状态: | 关闭 |
| | | 卡盘状态: | 关闭 |
| | | 尾座状态: | 松开 |
| | | G01 G98 G97 G40 | |
| 外径D:50 内径I:10 长度L:100 比例R:0.500 | | 2014-03-19 13:38:36 | |
| 绝对坐标 | 相对坐标 | 综合坐标 | 位置程序 |
| | | | 图形显示 |

其中：

外径：用于设定棒料外径值，单位 mm，按 ‘D’ 键进行外径设定。

内径：用于设定棒料内径值，单位 mm，按 ‘I’ 键进行内径设定。

长度：用于设定棒料长度值，单位 mm，按 ‘L’ 键进行长度设定。

比例：用于设定图形显示比例，该值越小，图形越小。按 R 键进行比例设定。

举例：设定外径 100mm，长度 50mm

按 ‘D’ 键，然后按键输入 100，再按键确定。

按 ‘L’ 键，然后按键输入 50，再按键确定。

3.8.2 图形模拟显示的其他说明：

图形中始终以棒料的右端面中心点为程序坐标原点，即棒料右端面 Z 坐标为 0。当加工轨迹在棒料显示区域内时，以红线示意切削轨迹，同时在 Z 轴线对称方向显示轨迹线；当加工轨迹在棒料显示区域之外时，以白线示意切削轨迹。不再对称显示轨迹。

在图形模拟开始前，需要首先设定合适的棒料参数和显示比例，在自动加工过程中不能修改显示参数。当修改了棒料参数后，按键刷新显示图形。在图形模拟显示加工时，屏幕左上方显示当前执行的加工段。

3.9 程序存储、编辑

3.9.1 程序存储、编辑操作前的准备

1. 编辑程序前需做以下准备：

- (1) 将程序开关置于 ‘开’ 上（进入设置界面中操作）；
- (2) 按键显示程序。
- (3) 按键设定为编辑方式。

2. 当用 RS232 串行通信口进行传递数据时，作如下准备：

- (1) 将数控系统与 PC 机关电，并用串口通讯线互连。
- (2) 将程序开关置于 ‘开’ 上
- (3) 按键，进入程序画面
- (4) 按键，设定为编辑方式

注：为了用户程序被误删或编辑，在“设置”界面上设有程序保护开关，只有该开关为 ‘开’ 时，才可编辑程序。

3.9.2 建立新程序

共有三种建立新程序的方法，分别为：键盘输入法、串口通信输入法、U 盘输入法。下面分别讲解具体操作方法。

1. 键盘输入法

- (1) 按键：

- (2) 按`编辑`键设为编辑方式;
- (3) 按键输入地址 **O**;
- (4) 按键输入程序号, 如 0020;
- (5) 按 `EOB` 键或`插入`键;

通过此操作, 若系统中已有输入的程序号, 系统显示该程序内容; 若系统不存在输入的程序号, 系统建立此程序。

无论哪种情况, 此后程序中的内容由按键输入, 当按键退出程序编辑画面时, 系统自动存储当前程序。

2. 用 U 盘输入法

可使用 U 盘, 将 U 盘中的程序输入到系统, 具体操作见 3.10 节描述。

3.9.3 程序名检索

按`程序`键时, 系统总是显示当前调用加工的程序, 若要显示需要的程序内容, 有三种方法调出程序:

方法 1: 程序名输入法

方法 2: 按键输入地址 **O**, 然后按上下光标键检索法

方法 3: 在存储状态界面选中程序名后, 按 `EOB` 按键打开

1. 程序名输入法

- (1) 按`程序`键, 显示程序画面;
- (2) 按`编辑`键选择编辑方式;
- (3) 按地址 **O**;
- (4) 键入要检索的程序号, 比如 1234;
- (5) 按 `EOB` 键或`插入`键;

(6) 若键入的程序号已存在, 则显示当前程序内容, 并在屏幕的右上部显示程序号, 同时系统将当前程序作为待加工程序。

2. 按上下光标键程序号检索法

- (1) 按`程序`键, 显示程序画面;
- (2) 按`编辑`键选择编辑方式
- (3) 按地址 **O**;

(4) 按下光标`↓`键或上光标`↑`键, 可逐个显示已存入的程序内容, 并将当前程序号作为待加工程序。

3. 存储状态界面选中程序名

- (1) 多次按`程序`键, 直到显示程序存储状态画面;
- (2) 按左右光标键选中要打开的程序名

(3) 按 **EOB** 按键；

3.9.4 程序的删除

1. 按 **程序** 键，显示程序画面；
2. 按 **编辑** 键选择编辑方式；
3. 按地址 **O**；
4. 键入程序号；
5. 按 **删除** 键，则对应键入程序号的程序从存储器中删除。

3.9.5 删除全部程序

1. 按 **程序** 键，显示程序画面；
2. 按 **编辑** 键选择编辑方式；
3. 按地址 **O**；
4. 键入 **-9999**，并按 **删除** 键。

3.9.6 程序复制

1. 按 **程序** 键，显示程序画面；
2. 按 **编辑** 键选择编辑方式；
3. 按地址 **O**，输入要复制后的程序名；
4. 按 **转换** 键，若复制成功，屏幕下方显示“复制完成”，否则显示“复制失败”。

注 1：若输入的程序号已存在，系统提示“文件已存在”，复制取消。

注 2：导致复制失败可能的原因：存储空间已满或存储文件个数已满。

3.9.7 程序段号检索

程序段号检索是指将光标设定到程序内的某一段号上，一般用于设定程序执行的起始段或者编辑。

由于检索而被跳过的程序段对 CNC 的状态无影响，也就是说，被跳过的程序段中的坐标值、M、S、T 代码、G 代码等对 CNC 的坐标值、模态值不产生影响。因此，当设定了加工起始程序段号后，开始执行加工时，要设定必要的 M、S、T 代码及坐标系等。

如果必须检索工序中某一程序段并以其为起始段开始执行时，需要查清此时的机床状态、进行对应的 M、S、T 代码和坐标系的设定等，然后再执行自动运行。可用录入方式输入设定机床状态或在位置界面中执行快捷 MDI 方式进行设定。

程序段号检索可以通过移动上下光标键或翻页键设定，也可以通过字的检索

法设定（字的检索法见下节）。

3.9.8 程序段的插入、修改、删除

本数控系统拥有两种程序输入方式：

- ① 程序段插入型
- ② 文本输入型

由系统参数 **P001 Bit1** 控制

1. 按 **程序** 键，显示程序画面；
2. 按 **编辑** 键选择编辑方式
3. 选择要编辑的程序；
4. 将光标定位到要编辑的字，有以下两种方法：
 - (1) 按光标键（上下左右光标键，翻页键）移动光标设定的方法
 - (2) 查找法
5. 进行字的修改、插入、删除等编辑操作

注 1：字和地址的概念：字是由地址和跟在它后面的数据组成；所谓地址是指特征字母。

注 2：光标总是在某一字地址的下端，编辑操作是在光标所指的字上进行的。

注 3：在自动方式下程序的执行是从光标所在的程序段开始执行程序段的。

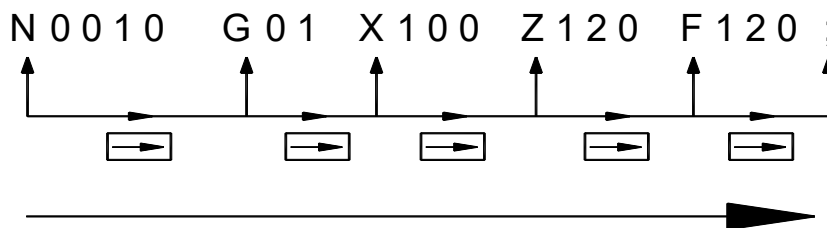
3.9.8.1 将光标定位到要编辑的字上

方法 1. 按光标键（上下左右光标键，翻页键）移动光标设定的方法

- (1) 按右光标 **→** 键

光标一个字一个字地向右侧方向移动，每次光标停留在下一个字的地址下面。

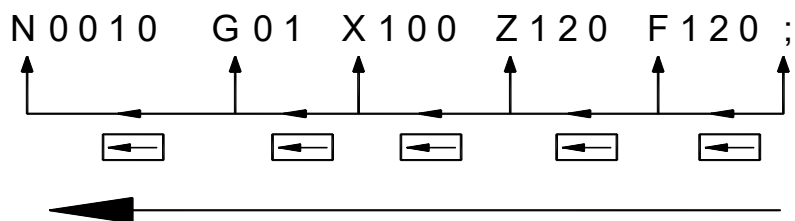
当光标移至段尾结束符“；”上时停止右移。



- (2) 按左光标 **←** 键

光标一个字一个字地向左侧方向移动，每次光标停留在前一个字的地址下面。

当光标移至段首字时停止左移。



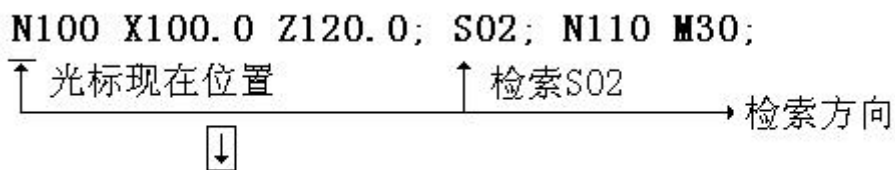
(3) 按下光标 \downarrow 或者上光标 \uparrow ，光标移动到下行程序段首或上行程序段首。当光标位置界面底部或顶部时自动翻页。

(4) 按下翻页键，画面向下翻页，光标移至下页开头的字。

(5) 按下上翻页键，画面向上翻页，光标移至上页开头的字。

方法 2. 查找法

输入要查找的字，按下或上光标 \uparrow 键，系统从当前光标位置开始，向下方向或向上方向自动定位到有效匹配字上。



(1) 用键输入地址 S，S 在屏幕下方闪烁

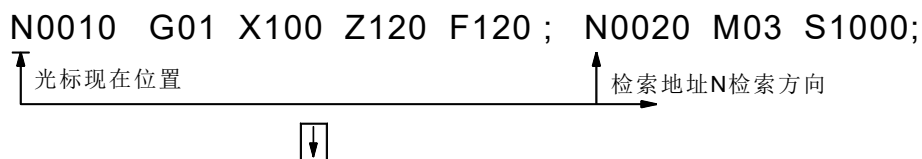
(2) 用键输入 ‘0’，‘2’

(3) 按 \downarrow 光标键，开始检索。

如果检索到 S02,光标停留在 S02 的下面。再次按下光标 \downarrow 键，则继续向下检索 S02；若按下上光标 \uparrow 键，则向上方向检索 S02。

注 1: 字的检索需要输入地址和数字，只有当地址和数字完全一致时才为检索完成。比如检索 S02 时，如果输入 S2 就不能完成检索，此时必须输入 S02。

也可以只输入要查找的地址字符，按下或上光标键，系统从当前光标位置开始，向下方向或向上方向自动定位到有效匹配字符上，如：



- (1) 按地址键 N，N 在屏幕下方闪烁；
- (2) 按光标↓键；
- (3) 检索完成后，光标停留在 N 的下面。

再次按下光标↓键，继续向下检索；

若按上光标↑键，则向上方向检索。

光标返回到程序头的方法：

O0020 ; N0010 G01 X100 Z120 F120 ; N0020 S01;

The diagram shows the text 'O0020 ; N0010 G01 X100 Z120 F120 ; N0020 S01;'. An arrow points from the 'S01' part of the second line to the 'O0020' part of the first line. The arrow starts at an upward-pointing arrow labeled '光标现在位置' (Current cursor position) and ends at another upward-pointing arrow labeled '程序开头' (Program start).

方法 1:

按复位键，光标返回程序头位置，画面上显示从程序头开始的程序内容。

方法 2:

用查找法查找程序号，如输入字符 ‘O’，按上光标↑键查找；

3.9.8.2 字的插入

1. 将光标定位到要插入的前一个字；
2. 按键输入要插入的地址字母，本例中要插入 T；
3. 按键输入 0101；
4. 按插入键；

| 程序 | 00005 N0000 | 编辑方式 | 连续 |
|---|-------------|------|------|
| <pre> 00005 ; G0 X100 ; X0 ; Z100 ; Z0 ; Z-100 ; Z0 ; X-100 ; X0 ; G0 X0 Z120 ; M99 ; %</pre> | | | |
| 地址 | T0101 | 2/12 | |
| 程序 | 程序段值 | 程序目录 | U盘管理 |

插入 T0101 前的画面

| 程序 | 00005 N0000 | 编辑方式 | 连续 |
|---|-------------|------|------|
| <pre> 00005 ; G0 X100 ; T0101 X0 ; Z100 ; Z0 ; Z-100 ; Z0 ; X-100 ; X0 ; G0 X0 Z120 ; M99 ; %</pre> | | | |
| 地址 | | 3/12 | |
| 程 序 | 程序段值 | 程序目录 | U盘管理 |

插入 T0101 后的画面

注：编辑程序时，键入一个字后不按`插入`键，而是按下个地址（字母）键，系统自动将上个键入的字插入当前段。

举例：程序段 G01 Z100；当键入 X 100 后，直接再按 F 键，则 X100 会自动插入，程序段变为 G01 Z100 X100；这样便于连续输入字而不需多次按`插入`键。

3.9.8.3 字的修改

1. 将光标定位到要修改的字；
2. 输入修改的地址,本例中输入 M；
3. 输入数据，本例 03；
4. 按`修改`键，则新键入的字代替了当前光标所指的字。

举例：

修改前： N100 X100.0 Z120.0 T15；

要将 T15 修改为 M03，当输入 M03，按`修改`键后：

修改后： N100 X100.0 Z120.0 M03；

3.9.8.4 字的删除

1. 将光标定位到要删除的字
2. 按`删除`键，当前光标所在的字被删除。

举例：

删除前： N100 X100.0 Z120.0 M03；

要将 Z120.0 删除，当按`删除`键后：

删除后： N100 X100.0 M03；

3.9.8.5 字的变换

由于按键数量有限，单个按键可能有多个含义，因此通过长按目标按键来切换文字输入。

3.9.9 存储程序的个数和存储容量

系统标准配置可存储程序 480 个。

程序存储器容量为 2M 字节，其中系统内部预留了参数文件、刀补文件、螺距补偿文件使用的空间 16Kbyte，其余空间为用户程序存储空间。

3.9.10 程序存储器信息显示

用下列操作，可以显示程序存储器的使用情况，如下图。

1. 多次按`程序`键，画面在“程序—程序段值—存储状态”间切换显示，直到左上方显示“存储状态”的画面。
2. 存储器信息内容包含：
 - (1) 已存文件数：已存入的程序数（包括子程序和系统参数文件）。
剩余：可存入的程序数。
 - (2) 已用存储量：存入的程序占用的存储容量（单位 KB；1KB = 1024 字节）。
剩余：可以使用的程序存储容量
 - (3) 程序目录表：依次显示存入程序的程序号，自动按字符大小顺序排列。

| 程序 | 00005 N0000 | 编辑方式 | 连续 |
|---|-------------|------|---------------------|
| 系统版本号: V8.18.48 | | | X 100.000 |
| 已存文件数: 13 剩余: 467 | | | Z 0.000 |
| 已用存储量 84 KB 剩余 1964 KB | | | F 0 |
| 文件目录表: | | | S 0 |
| 00001 00002 00005 00010 00011 00333 02222 | | | T 0001 |
| | | | 主轴状态: 停止 |
| | | | 冷却状态: 关闭 |
| | | | 卡盘状态: 关闭 |
| | | | 尾座状态: 松开 |
| | | | G01 G98 G97 G40 |
| 地址 | 79 B | | 2014-03-19 13:34:25 |
| 程 序 | 程序段值 | 程序目录 | U盘管理 |

在存储状态显示页面下:

按左右光标键: 移动光标在程序名间移动;

按上下光标键: 换页显示程序名列表;

3.10 U 盘操作

DF-2000Ts/DF-1000Ts 系统具有 U 盘读写功能，方便用户进行程序的导入导出和参数文件的导入导出，以及通过 U 盘进行系统软件升级。本系统支持 USB1.1/USB2.0 协议的 U 盘存储器。

U 盘文件格式应该优先选择为 FAT 格式；对于大容量 U 盘由于不再支持 FAT 格式，应该选择为 FAT32 格式。

3.10.1 U 盘操作界面说明

按 **U 盘** 键，界面显示如下图

| U 盘 | 00005 N0000 | 录入方式 | 连续 |
|--|-------------|-------|---|
| U 盘目录表： 00538 | | | X 0.000 Z 0.000 F 500 S 0 T 0001 |
| 文件目录表： 00001 00002 00005 00010 00011 00333 02222 H0001 I0001 L2410 S0001 T0001 | | | 主轴状态: 停止 冷却状态: 关闭 卡盘状态: 关闭 尾座状态: 松开 G01 G98 G97 G40 |
| | | 241 B | 2014-03-19 13:38:16 |
| 程 序 | 程序段值 | 程序目录 | U 盘管理 |

界面说明：

U 盘目录表：显示 U 盘根目录用户程序文件和参数文件

文件目录表：显示系统中用户程序文件和参数文件。

注 1：其中用户程序文件为 Oxxxx 格式，参数文件包括 S0001（系统参数），T0001（刀补文件），I0001（螺距误差补偿文件），H0001（宏数据文件）。其他格式的文件不再显示。

注 2：目录表中文件名按字母和数字大小顺序自动排序显示。

基本操作说明:

左右光标键：在当前目录表栏移动闪烁光标，目录栏一屏可显示 24 个文件，当光标移动到边界时，系统自动换页显示下页内容。光标所在的文件为选中待操作的文件。

上下光标键：闪烁光标在 U 盘目录表和文件目录表间切换。

转换：输出当前文件

输入：输入新文件名后确认，并开始输出。

3.10.2 如何将系统中的程序文件导出到 U 盘

1. 按**下光标**键，将光标置于文件目录表栏，按左右光标键移动光标选中待导出的文件，比如 O0021。
2. 按**输出**键，屏幕下方显示字符 O，等待输入存入 U 盘时的文件名，假如存为 O0032，按数字键输入 0032。
3. 按**输入**键，系统导出 O0021，存入 U 盘为 O0032。若 U 盘中已有 O0032 文件，系统显示报警 058。

3.10.3 如何将参数文件导出到 U 盘

1. 按**下光标**键，将光标置于文件目录表栏，按左右光标键移动光标选中 S0001 文件。
2. 按**输出**键，文件 S0001 导出到 U 盘，文件名仍为 S0001。若 U 盘中已有 S0001 文件，系统显示报警 058。

注：文件 I0001，T0001 操作同 S0001。

3.10.4 如何将 U 盘文件导入到系统

1. 按**上光标**键，将光标置于 U 盘目录表栏，按左右光标键移动光标选中将要存入系统的文件，比如 O0013。
2. 按**输出**键，屏幕下方显示字符 O，等待输入存入系统时的文件名，假如存为 O0024，按数字键输入 0024。
3. 按**输入**键，U 盘中的 O0013 文件被存入系统，文件名 O0024。若 U 盘中已有 O0024 文件，系统显示报警 058。

3.10.5 如何将 U 盘中的参数文件导入到系统

1. 按**上光标**键，将光标置于 U 盘目录表栏，按左右光标键移动光标选中 S0001 文件。
2. 按**输出**键，系统提示输入密码，输入正确密码，按**输入**键，S0001 被导入

到系统，覆盖原 S0001 文件，成为当前参数文件。若用户需要保留原参数文件，可事先执行参数备份，具体操作见 3.15.1.3.2 节描述。

3.11 刀具补偿

本系统设置了 001~016 共 16 组刀补值，每组刀补包含 X 轴、Z 轴刀补数据和刀尖半径数据、刀尖相位数据。

按 **刀补** 键，进入刀偏设置工作方式，显示如下图所示：

| 偏置 | | 00005 N0000 | | 编辑方式 | | 连续 | |
|------|-------|-------------|--------|-------|-----------------|---------------------|--|
| 序号 | X | Z | R | T | X | 100.000 | |
| 001 | 0.000 | 0.000 | 31.000 | 0 | Z | 0.000 | |
| 002 | 0.000 | 0.000 | 0.000 | 2 | F | 0 | |
| 003 | 0.000 | 0.000 | 0.000 | 0 | S | 0 | |
| 004 | 0.000 | 0.000 | 0.000 | 0 | T | 0001 | |
| 005 | 0.000 | 0.000 | 0.000 | 0 | 主轴状态: | 停止 | |
| 006 | 0.000 | 0.000 | 0.000 | 0 | 冷却状态: | 关闭 | |
| 007 | 0.000 | 0.000 | 0.000 | 0 | 卡盘状态: | 关闭 | |
| 008 | 0.000 | 0.000 | 0.000 | 0 | 尾座状态: | 松开 | |
| 009 | 0.000 | 0.000 | 0.000 | 0 | G01 G98 G97 G40 | | |
| 010 | 0.000 | 0.000 | 0.000 | 0 | | | |
| 011 | 0.000 | 0.000 | 0.000 | 0 | | | |
| 012 | 0.000 | 0.000 | 0.000 | 0 | | | |
| 013 | 0.000 | 0.000 | 0.000 | 0 | | | |
| 014 | 0.000 | 0.000 | 0.000 | 0 | | | |
| 015 | 0.000 | 0.000 | 0.000 | 0 | | | |
| 016 | 0.000 | 0.000 | 0.000 | 0 | | | |
| 地址 | | | | U W有效 | | 2014-03-19 13:34:39 | |
| 刀补模式 | | 测量模式 | | | | | |

在刀补界面可以通过输入测量值（按 X 或 Z 键）建立刀补，也可以修正（按 U 或 W 键）某个刀补值。为了避免操作者误输入，系统设置了测量值输入界面和刀补修正输入界面两个专用界面。在测量值输入界面只响应 X 或 Z 按键，以输入测量值；在刀补修正输入界面只响应 U 或 W 按键，以输入修正值；

当显示界面不为刀补界面时，首次按 **刀补** 键系统默认进入刀补修正界面，此时只响应 U 或 W 键。再次按 **刀补** 键火 1 **测量模式** 键后，系统进入测量值输入界面，如下图，此时只响应 X 或 Z 键。

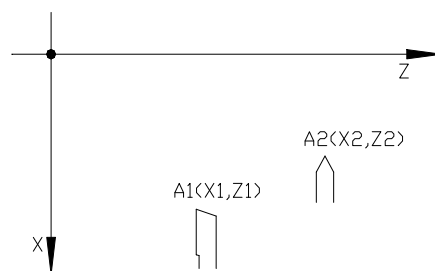
| 偏置 | 00005 | N0000 | 编辑方式 | 连续 | | |
|------|-------|-------|--------|---------------------|-----------------|---------|
| 序号 | X | Z | R | T | X | 100.000 |
| 001 | 0.000 | 0.000 | 31.000 | 0 | Z | 0.000 |
| 002 | 0.000 | 0.000 | 0.000 | 2 | F | 0 |
| 003 | 0.000 | 0.000 | 0.000 | 0 | S | 0 |
| 004 | 0.000 | 0.000 | 0.000 | 0 | T | 0001 |
| 005 | 0.000 | 0.000 | 0.000 | 0 | 主轴状态: | 停止 |
| 006 | 0.000 | 0.000 | 0.000 | 0 | 冷却状态: | 关闭 |
| 007 | 0.000 | 0.000 | 0.000 | 0 | 卡盘状态: | 关闭 |
| 008 | 0.000 | 0.000 | 0.000 | 0 | 尾座状态: | 松开 |
| 009 | 0.000 | 0.000 | 0.000 | 0 | G01 G98 G97 G40 | |
| 010 | 0.000 | 0.000 | 0.000 | 0 | | |
| 011 | 0.000 | 0.000 | 0.000 | 0 | | |
| 012 | 0.000 | 0.000 | 0.000 | 0 | | |
| 013 | 0.000 | 0.000 | 0.000 | 0 | | |
| 014 | 0.000 | 0.000 | 0.000 | 0 | | |
| 015 | 0.000 | 0.000 | 0.000 | 0 | | |
| 016 | 0.000 | 0.000 | 0.000 | 0 | | |
| 地址 | X Z有效 | | | 2014-03-19 13:34:49 | | |
| 刀补模式 | 测量模式 | | | | | |

3.11.1 换刀时刀补的原理

加工比较复杂的工件时，往往需要多把刀具。而加工程序是按其中某一把刀具的刀尖进行编制的，换刀后，当前刀尖相对于前一把刀的刀尖在 X 和 Z 两个方向必定会有偏移，也就是说即使拖板不动，换刀后刀尖位置也会变化，而刀补的作用是用来弥补这种变化。

例如：当前刀为 T1，其刀尖位置为 A1；换成二号刀后（T2），二号刀刀尖处于 A2 位置，换刀后刀尖位置由 A1 (X1, Z1) 变为 A2 (X2, Z2)，刀补的作用就是将刀尖坐标值由原来的坐标 (X1, Z1) 转换成 (X2, Z2)，A1 和 A2 在 X、Z 方向的相对差值是可以预先测出的，这个值就是数控系统记忆的刀补值。在实际应用中，为了简化这一过程，数控系统不是测出各把刀两两之间的差值，而采取更简洁的方法来记忆刀补值，即记忆刀尖位置坐标值的方法来确定。

例如：将每把刀的刀尖沿 X、Z 方向一一靠上某一固定点(芯棒或试件)，把刀尖刚刚接触这一固定点时作为标准，由于各把刀的长度不同，靠到固定点时显示的坐标点也不同。数控系统分别记忆各把刀靠到时的坐标值。这些各不相同的坐



标值两两之间实际上就包含了这两把刀之间的长度差信息。刀补表中单独一个刀具的刀补值是没有意义的，真正起作用的是各把刀的刀补值之间的差值。为了减少记忆量，一般刀补表只是记忆每把刀相对于一个固定基准在 X、Z 方向的坐标，然后在刀补时根据当前刀和前一把刀相对该固定基准的差值不同，得出两把刀之间的补偿值，补偿值需在换刀时计算得出来。

3.11.2 刀补和工件坐标系建立的方法

本系统采用试切对刀法来建立刀补表，在产生刀补的同时也建立了工件坐标。为了便于操作，本系统提供了 X 向、Z 向单独试切对刀方式。

此方式下，每完成一个方向的切削后，在完成输入该方向测量值之前，试切方向的轴不能移动，另一方向轴可以移动。在完成一轴的试切和刀补数据输入后，再完成另外一轴的试切和刀补数据输入。

分别说明 X 向、Z 向单独对刀的具体操作步骤如下：

1. X 向对刀方法

(1) 进入手动操作方式，选择设定刀号和刀补号（按换刀键或快捷 MDI 方式输入刀号刀补）；

(2) 启动主轴，移动刀架，使用选择好的刀具在毛坯上车削出一小段外圆（或内孔）；

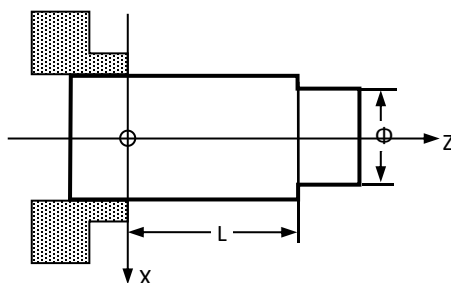
(3) 沿 Z 轴方向退出刀具，X 轴不要移动，停止主轴，测量切削外圆（内孔）的直径 Φ ，单位：mm；

(4) 按下刀补键进入刀补界面，若屏幕下方显示的不是测量模式，则再按一次刀补键，进入测量模式，屏幕下方显示“X Z 有效”。

(5) 按 X 键，输入步骤(3)中所测量出的直径 Φ ，按输入键或插入键确认。

这样就建立了该刀 X 向刀补值，同时建立了工件坐标系的 X 向基准（X 坐标零点）为测量直径的中心线。

注：若刀具在工件轴线的另一侧切削（即刀具位于轴线的反方向），则输入的直径为负值。



2. Z 向对刀方法

(1) 进入手动操作方式，选择设定刀号和刀补号（按换刀键或快捷 MDI 方式输

入刀号刀补)；

(2) 启动主轴，移动刀架，在毛坯上车削出一端面；

(3) 沿 X 轴方向退出刀具，Z 轴不要移动，停止主轴，测量出切削处端面到测量基准面的长度值 L，单位：mm；

(4) 按下 $\boxed{\text{刀补}}$ 键进入刀补界面，若屏幕下方显示的不是测量模式，则再按一次 $\boxed{\text{刀补}}$ 键，进入测量模式，屏幕下方显示“X Z 有效”。

(5) 按 \boxed{Z} 键，输入步骤(3)中所测量出的长度 L，按 $\boxed{\text{输入}}$ 键或 $\boxed{\text{插入}}$ 键确认。

这样就建立了该刀 Z 向刀补值，同时建立了工件坐标系的 Z 向基准（Z 坐标零点）为测量 Z 向长度的基准面。

注：每把刀在对刀时，测量的基准必须相同，否则 Z 向产生的刀补值不正确。

3.11.3 刀补修调（刀具磨损补偿）

实际加工中发现某把刀加工的工件尺寸偏大或偏小，可用刀补修调功能对刀补值进行补偿。

刀具修调的步骤：

1. 按下 $\boxed{\text{刀补}}$ 键进入刀补界面，若屏幕下方显示的不是刀补模式，则再按一次 $\boxed{\text{刀补}}$ 键，进入刀补模式，屏幕下方显示“U W 有效”。

2. 如果光标处的刀补号不是需要修改的刀补号，可以按上下光标键选择需要修改的刀补号；

3. 修调 X 轴方向，按 \boxed{U} 键，输入修调值，按 $\boxed{\text{输入}}$ 键或 $\boxed{\text{插入}}$ 键确定；

修调 Z 轴方向，按 \boxed{W} 键，输入修调值，按 $\boxed{\text{输入}}$ 键或 $\boxed{\text{插入}}$ 键确定；

4. 系统内部计算调整已有的刀补值，调整的结果作为新的补偿量显示出来。

（例）已设定的补偿量 **6.678**

键盘输入的增量 **2.5**

新设定的补偿量 **9.178(=6.678+2.5)**

确定刀补值的方法：

1. 加工出的工件外径偏大输入负值，偏小输入正值；

2. 加工出的工件内径偏大输入正值，偏小输入负值；

3. 加工出的工件 Z 轴方向偏大输入负值，偏小输入正值。

例如：如果 X 方向(外径)大 0.008mm，按 \boxed{U} 键后输入偏差值-0.008，按 $\boxed{\text{输入}}$ 键或 $\boxed{\text{插入}}$ 键确定。如果 Z 方向长度大 0.015mm，按 \boxed{W} 键后输入偏差值-0.015，按 $\boxed{\text{输入}}$ 键或 $\boxed{\text{插入}}$ 键确定。

注 1：在自动运转中修调刀补值时，新的补偿量不能立即生效，必须在指定其补偿号的 T 代码被执行后，才生效。

注 2: 在自动运转时, 若修改的刀补号是正在加工调用的刀补号, 系统提示报警 038, 不能修改当前刀补值, 只有非当前加工调用刀补值才可被修改。

3.11.4 刀补清零

可以通过刀补清零功能将所有刀补值一次性清零。

刀补清零操作步骤:

1. 按下 **刀补** 键进入刀补界面;
2. 按 **删除** 键, 系统等待密码输入, 输入正确密码, 并按 **输入** 键确定;
3. 密码正确, 系统将所有刀补值置为 0。

3.12 诊断

CNC 和机床间的输入/输出信号的状态及 CNC 内部状态等都可以通过诊断显示出来。同时, 也可通过相应的设定, 直接向机床侧输出。每个诊断号对应的意义及设定方法屏幕下方显示, 如下图:

| 诊断 | 00000 N0000 | 手动方式 | 连续 | | | | | | | |
|------------|-------------|------|------|------|-----|------|------|---------------------|----------|-------|
| 输入: | | | | | | | | | | |
| TCP | DIQP | X30 | DITW | SP | ST | X15 | ESP1 | X轴脉冲数 | 0 | |
| T08 | T07 | T06 | T05 | T04 | T03 | T02 | T01 | X反馈位置 | -1426182 | |
| X09 | LMT- | LMT+ | X01 | X21 | X36 | X29 | X32 | Y轴脉冲数 | 0 | |
| X34 | X35 | X24 | X33 | APC | X23 | X31 | AALM | Y反馈位置 | 0 | |
| X28 | X19 | X27 | X35 | X37 | X14 | X13 | ESP2 | Z轴脉冲数 | 0 | |
| | | | | | | | | Z反馈位置 | -232239 | |
| 输出: | | | | | | | | | | |
| SPZD | M10 | M05 | M32 | M08 | M78 | M04 | M03 | A轴脉冲数 | 0 | |
| TL- | TL+ | M11 | M79 | M44 | M43 | M42 | M41 | A反馈位置 | 0 | |
| Y31 | Y28 | Y27 | Y26 | Y18 | WAR | M30 | STM | 编码器数 | 0.000 | |
| Y05 | AEN | Y02 | Y15 | Y14 | Y16 | Y24 | Y32 | 模拟量值 | 0.000 | |
| | | | | | | | | 累计件数 | 00193 | |
| | | | | | | | | 编码器零偏 | 00000 | |
| | | | | | | | | 2014-12-10 17:25:14 | | |
| 信号总览 | | 输出定义 | | 输入定义 | | 报警信息 | | 梯形图 | | PLC参数 |

3.12.1 系统输出口状态的设定

按右光标或左光标键, 闪烁光标移动一位, 按上光标或下光标键, 闪烁光标移动一行。在光标闪烁处按“0”或“1”键, 分别向对应输出口输出“0”信号(与地信

号断开)或“1”信号(与地信号接通)。

3.12.2 轴脉冲计数清零

长按 **X** 键或 **Z** 键, **Y** 键可将对应脉冲计数清零

3.12.3 累计件数显示

1. 累计加工工件个数, 关机后不会丢失。
2. 若要清除累计加工个数, 按 **取消** 键后, 输入厂商密码, 累计计数清零。

3.12.4 输入口信号定义显示

1. 按 **诊断** 键

2. 按 **F3** 键, 显示机床侧输入信号定义画面, 一屏显示 40 路输入口定义, 分两屏显示, 可按上下翻页键选择显示, 实际定义请见附录 12。

屏幕显示功能栏介绍:

信号: 为各功能输入口信号名称

接线: 为各功能输入口在系统端口中的管脚号

口号: 为各功能输入口的编程口号(括号内的为 PLC 编程时的 X 地址)

输入口信号定义显示画面便于用户查询各功能口的接线位置和编程口号:

比如需要接外部启动按钮信号, 需要接入系统的 ST 信号上, 查询该画面, ST 信号输入引脚为 XS34 的第 2 管脚。

比如需要在程序中检测某外部条件信号, 假设该信号接入 X19 输入口, 需要确定程序中该信号口的编程口号, 查询输入口定义画面, X19 的编程口号为 19。

在程序中如要检测该信号口低电平为有效信号时可如此编程: M01 L19

3.12.5 输出口信号定义显示

1. 按 **诊断** 键

2. 按 **F2** 键, 显示输出到机床侧信号定义画面, 一屏显示 24 路输出口定义, 分两屏显示, 可按上下翻页键选择显示。实际定义请见附录 12。

屏幕显示功能栏介绍:

信号: 为各功能输出口信号名称

接线: 为各功能输出口在系统端口中的管脚号

口号: 为各功能输出口的编程口号(括号内的为 PLC 编程时的 Y 地址)

输出口信号定义显示画面便于用户查询各功能口的接线位置和编程口号:

比如需要接冷却信号, 系统提供了 M08 信号, 查询该画面, 该 M08 信号应接

入 XS39 的第 15 管脚。

比如需要在程序中输出某路高低电平信号，假设该信号接入 Y18 输出口，查询输出口定义画面，Y18 的编程口号为 18。在程序中如要控制该信号口为低电平信号，可如此编程：M20 K18；在程序中如要控制该信号口为高电平信号，可如此编程：M21 K18；

3.13 报警显示

发生报警时，在屏幕的顶行最右边闪烁显示“报警号”。

按报警键可显示当前报警号和报警内容。

在报警显示画面，屏幕上部显示当前报警号详细内容。

| 报警 | 00005 N0000 | 录入方式 | 连续 | 报警101 |
|--|-----------------|------|-------|---------------------|
| 报警101: G功能代码非法 行号:00000000 检查程序里编辑了不支持的G代码 | X | | 0.000 | |
| | Z | | 0.000 | |
| | F | | 500 | |
| | S | | 0 | |
| | T | | 0001 | |
| | 主轴状态: | | 停止 | |
| | 冷却状态: | | 关闭 | |
| | 卡盘状态: | | 关闭 | |
| | 尾座状态: | | 松开 | |
| | G01 G98 G97 G40 | | | |
| | | | | 2014-03-19 13:36:45 |
| 报警信息 | 外部消息 | 报警清单 | <<>> | |

按 RESET 键或取消键取消当前报警(但若外部报警的产生机制未被解除，系统再次显示报警，直到解除报警)，显示历史报警记录。

| 报警 | 00005 N0000 | 录入方式 | 连续 |
|---------------------|-------------|-----------------|---------------------|
| 无报警信息 | | | X 0.000 |
| 报警号履历: [050,101] | | | Z 0.000 |
| | | | F 500 |
| | | | S 0 |
| | | | T 0001 |
| | | 主轴状态: | 停止 |
| | | 冷却状态: | 关闭 |
| | | 卡盘状态: | 关闭 |
| | | 尾座状态: | 松开 |
| | | G01 G98 G97 G40 | |
| | | | 2014-03-19 13:36:54 |
| 报警信息 | 外部消息 | 报警清单 | <<>> |

3. 按 **F3** 键进入报警清单界面

| 报警 | 00005 N0000 | 录入方式 | 连续 |
|----------------------|-------------|-----------------|---------------------|
| 报警096: 当前程序正在加工,不能编辑 | | | X 0.000 |
| 报警097: 序列号不正确 | | | Z 0.000 |
| 报警098: 使用受到限制,请联系销售商 | | | F 500 |
| 报警099: 系统异常中断 | | | S 0 |
| 报警100: 参数开关为ON状态 | | | T 0001 |
| 报警101: G功能代码非法 | | 主轴状态: | 停止 |
| 报警102: 命令段超长 | | 冷却状态: | 关闭 |
| 报警103: X坐标错误 | | 卡盘状态: | 关闭 |
| | | 尾座状态: | 松开 |
| | | G01 G98 G97 G40 | |
| | | | 2014-03-19 13:37:05 |
| 报警信息 | 外部消息 | 报警清单 | <<>> |

按上下翻页键可看到本系统所有报警号的意义及处理措施。关于报警号的意义也可参见附录：报警列表。

3.14 参数

CNC 和机床连接时，通过参数设定，使驱动器特性、机床规格、功能等最大限度地发挥出来。参数的内容随机床不同而不同，所以请参照机床厂家编制的参数表。

本系统共有三类参数：系统参数、宏参数和螺距补偿参数。

3.14.1 系统参数

系统参数共有 256 个，其中 P001~P016 为位类型参数，每个位参有 8 位组成(每 1 位有其特有的意义)；P017~P256 为数据类型参数(每个参数代表一个特定意义)。本节介绍参数的显示和设置操作，参数的意义参见附录：参数一览表。

3.14.1.1 参数的显示

1. 位参数

对于位参数，最左侧为最高位 Bit7，依次为 Bit6，Bit5，Bit4 及 Bit3，Bit2，Bit1，Bit0 共 8 位组成，在屏幕的下部有一行参数详细内容说明。。

按左光标或右光标键，闪烁光标移动 1 位，同时下行分别显示该位详细内容。

| 参数 | 00005 N0000 | 录入方式 | 连续 |
|------------------------------|-------------|-------------------------|----------|
| 序号 | 数据 | 序号 | 数据 |
| 001 | 00010000 | 009 | 00110010 |
| 002 | 00000001 | 010 | 10000101 |
| 003 | 00001011 | 011 | 10000000 |
| 004 | 00100000 | 012 | 00000000 |
| 005 | 00100000 | 013 | 00011001 |
| 006 | 00000000 | 014 | 10101100 |
| 007 | 00000000 | 015 | 00000001 |
| 008 | 00000000 | 016 | 00001101 |
| Bit7: LAN 0/1:中文系统/English | | | |
| Bit6: LPMD 0/1:开环/闭环模式 | | | |
| Bit5: MZRN 0/1:自动运行前不/需回机床零点 | | | |
| Bit4: MDSP 0/1:主轴为其他方式/模拟量控制 | | | |
| Bit3: APRS 0/1:回机床零点后不/设定坐标系 | | | |
| Bit2: RAD 0/1:X轴直径/半径编程 | | | |
| Bit1: EDTY 0/1:非/全屏编辑方式 | | | |
| Bit0: PLMD 0/1:脉冲+方向/双脉冲模式 | | | |
| 序号 | 001 | Bit1: EDTY 0/1:非/全屏编辑方式 | |
| 系统参数 | 宏参数 | 螺补参数 | 初始化 |

2. 数据参数

(1) 按 $\boxed{\text{上翻页}}$ 或 $\boxed{\text{下翻页}}$ 键，选择数据参数显示页，按上下光标键选择参数。也可直接按上下光标键选择参数，如下图。

| 参数 | 00005 N0000 | 录入方式 | 连续 |
|--------|--------------------|------|----------|
| 序号 | 意义 | | 数据 |
| 033 | 切削进给段间过渡减速系数 | | 8 |
| 034 | 补偿反向间隙的速度值(mm/min) | | 100 |
| 035 | 补偿反向间隙的线性加减速时间常数 | | 400 |
| 036 | X 轴间隙补偿量(um) | | 0 |
| 037 | Z 轴间隙补偿量(um) | | 0 |
| 038 | 保留 | | 0 |
| 039 | X 螺距误差补偿点数0~256 | | 0 |
| 040 | Z 螺距误差补偿点数0~256 | | 0 |
| 041 | X 轴螺距误差补偿间隔(mm) | | 0 |
| 042 | Z 轴螺距误差补偿间隔(mm) | | 0 |
| 043 | 返回参考点时低速速度(mm/min) | | 120 |
| 044 | 回零后自动坐标系设定X值(um) | | 0 |
| 045 | 回零后自动坐标系设定Z值(um) | | 0 |
| 046 | X 轴正向行程极限(um) | | 9999999 |
| 047 | X 轴负向行程极限(um) | | -9999999 |
| 048 | Z 轴正向行程极限(um) | | 9999999 |
| 序号 033 | | | |
| 系统参数 | 宏参数 | 螺补参数 | 初始化 |

3.14.1.2 参数的设定

参数设定可通过按键输入设定，也可通过 U 盘方式导入参数文件。

1. 键盘输入设定参数

- (1) 打开参数设定开关（在设置界面中操作）
- (2) 按 $\boxed{\text{参数}}$ 键，显示参数画面
- (3) 按上下翻页按键，显示出要设定参数所在的页
- (4) 把光标移到要更改的参数号所在位置。

方法 1：按上光标 $\boxed{\uparrow}$ 或下光标 $\boxed{\downarrow}$ 键，若持续按，光标顺次移动。

方法 2：按 $\boxed{\text{P}}$ 键，输入参数序号，按 $\boxed{\text{输入}}$ 键，系统自动定位到所设定参数位置（此方式下第 4 步操作可省略，便于快捷定位到指定参数）。

- (5) 输入参数值，按 $\boxed{\text{输入}}$ 键，参数值被输入并显示出来。
- (6) 若数据超出设定范围，系统显示“数据非法”，需要重新设定。
- (7) 参数设定结束后，若关闭参数设定开关，进入设置画面将参数开关设定到关的状态。

2. 从 U 盘导入参数文件

系统的参数文件名为 S0001, 从 U 盘导入的 S0001 参数文件会覆盖原参数文件, 因此在导入参数文件前应首先确定当前参数文件是否需要备份, 以便在需要时可以恢复。

导入 U 盘参数文件的详细操作见 3.10.5 节将 U 盘中的参数文件导入系统的描述。

注: 部分参数设定后, 必须断电后重启生效。

3.14.1.3 参数出厂值、参数备份、参数恢复等操作

在参数界面下, 按 **转换** 键, 显示如下图界面:



系统内部设置了 4 个盘区用于读取参数, 分别为:

- A: 伺服配置参数出厂值
- B: 步进配置参数出厂值
- C: 用户自定义盘区
- D: 用户自定义盘区

系统内部设置了 2 个盘区用于保存参数, 分别为:

- C: 用户自定义盘区
- D: 用户自定义盘区

3.14.1.3.1 参数恢复为出厂值

将闪烁光标移至参数值读盘行，移动左右光标键，*号后的字母代表要操作的内容，将*号移至 A 或 B 前，按键后，系统参数恢复为出厂参数。

A 区为伺服配置参数，B 区为步进配置参数，两类参数在升降速时间常数以及最高移动或切削速度等参数方面有着较大差异，应当根据机床电机驱动实际配置进行恢复，否则可能导致机床达不到最佳工作状态甚至出现失步或振动现象。

3.14.1.3.2 参数备份

将闪烁光标移至参数值存盘行，移动左右光标键，*号后的字母代表要操作的盘符（C 或 D），按键后，当前系统参数被保存到设定的盘区。

3.14.1.3.3 参数备份内容恢复为当前参数

将闪烁光标移至参数值读盘行，移动左右光标键，*号后的字母代表要操作的盘符，将*号移至 C 或 D 前，按键后，当前参数内容被恢复为 C 或 D 盘区的内容。

注：在执行恢复前，应当确定 C 或 D 盘中已备份了参数文件。

3.14.2 宏参数

宏参数数据是提供给用户宏程序使用的(我们称之为宏变量)。出厂时都不赋予特定用途，值全部为 0。

为了方便用户设置变量时直观，本系统提供了对#500~#599 变量客户定制改名的功能。当经过了如下的操作后在翻阅这 100 个变量时，在输入框栏会显示客户对变量所起的名称。

详细请见**附录 6：用户宏程序自定义界面**。

宏程序编程的详细操作参见**附录 5：用户宏程序功能**。

3.14.3 螺补参数

相关说明参见**附录 4：丝杠螺距误差补偿**。

3.15 设置

3.15.1 参数开关及程序开关状态设置

1. 按[设置]键，显示参数开关及程序开关状态画面
2. 按上下光标键，将光标移动到参数或程序开关行
3. 按[W]，[D]键或者左右光标键可使参数或程序开关处于关、开的状态。参数开关处于开状态时方可输入参数。程序开关处于开状态时，在程序文件才可编辑或复制。

| 设置 | 00005 N0000 | 录入方式 | 连续 |
|-------------------------|-------------|------|---------------------|
| | | | X 0.000 |
| | | | Z 0.000 |
| 参数开关: 关 *开 | | | F 500 |
| 程序开关: 关 *开 | | | S 0 |
| 时间设置: 14-03-19 13:37:17 | | | T 0001 |
| 手轮试行: *关 开 | | | 主轴状态: 停止 |
| | | | 冷却状态: 关闭 |
| | | | 卡盘状态: 关闭 |
| | | | 尾座状态: 松开 |
| | | | G01 G98 G97 G40 |
| | | | 2014-03-19 13:37:19 |
| 设置 | 复位/急停 | 密码管理 | 格式化 <<>> |

3.15.2 当前时间设置

移动光标到时间设置行时，按数字键设定当前时间，时间显示格式为：××—××—×× ××—××—××，分别表示××年××月××日××时××分××秒。

在时间设置行，按左右光标键或[取消]键可移动光标。

时间设定后，按[输入]键，时间生效。若时间格式错误，系统提示报警 093。

3.15.3 手轮试运行功能设置

按上下光标键，将光标移到手轮试运行行，按左右光标键可使手轮试运行处于开或关的状态。

对于新建立的程序，当需要校验程序是否正确时，可以通过打开手轮试运行模式进行校验程序。具体操作如下：

1. 打开手轮试运行模式
2. 选择要校验的程序
3. 按`自动`键进入自动模式
4. 按`启动`键，系统等待手轮信号
5. 摇动手轮，系统根据当前手轮摇动速度以及手轮进给当量计算试运行的进给速度（可以通过按`脉冲倍率`键或外挂手轮的倍率旋钮来设定手轮进给当量）。
6. 程序运行结束后，若进行正常加工，需要关闭手轮试运行功能。

3.15.4 密码管理

在设置界面里，再按上下翻页键，显示更新口令界面，当输入原正确口令后，可以输入新口令。当两次输入新口令后，系统完成口令更新。系统根据输入原口令的级别显示用户口令输入行或厂商口令输入行。

3.15.5 格式化程序存储器

在设置界面里，再按上下翻页键，直到显示格式化界面，如下图，按右光标键，设定为格式化开状态，按`输入`键，系统弹出密码输入提示，输入正确密码，并按`输入`键，系统开始执行格式化。

注：系统格式化后，所有用户程序和参数文件、刀补文件、螺补文件均被清除。需要用户恢复相应参数文件。

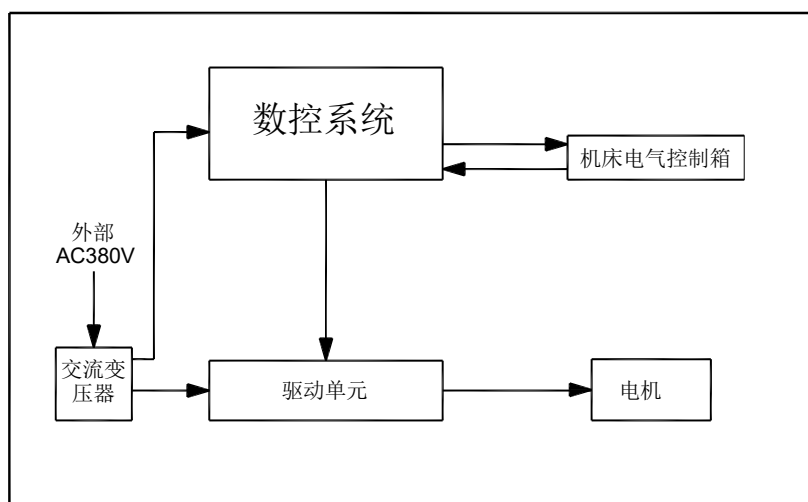
第四章 安装连接

4.1 系统结构及安装

4.1.1 系统组成

DF-2000Ts/DF-1000Ts 数控系统主要由以下单元组成，如下图，其中包括：

1. DF-2000Ts/DF-1000Ts 数控系统
2. 数字交流伺服驱动单元（或步进驱动单元）
3. 伺服电机（或步进电机）
4. 交流变压器



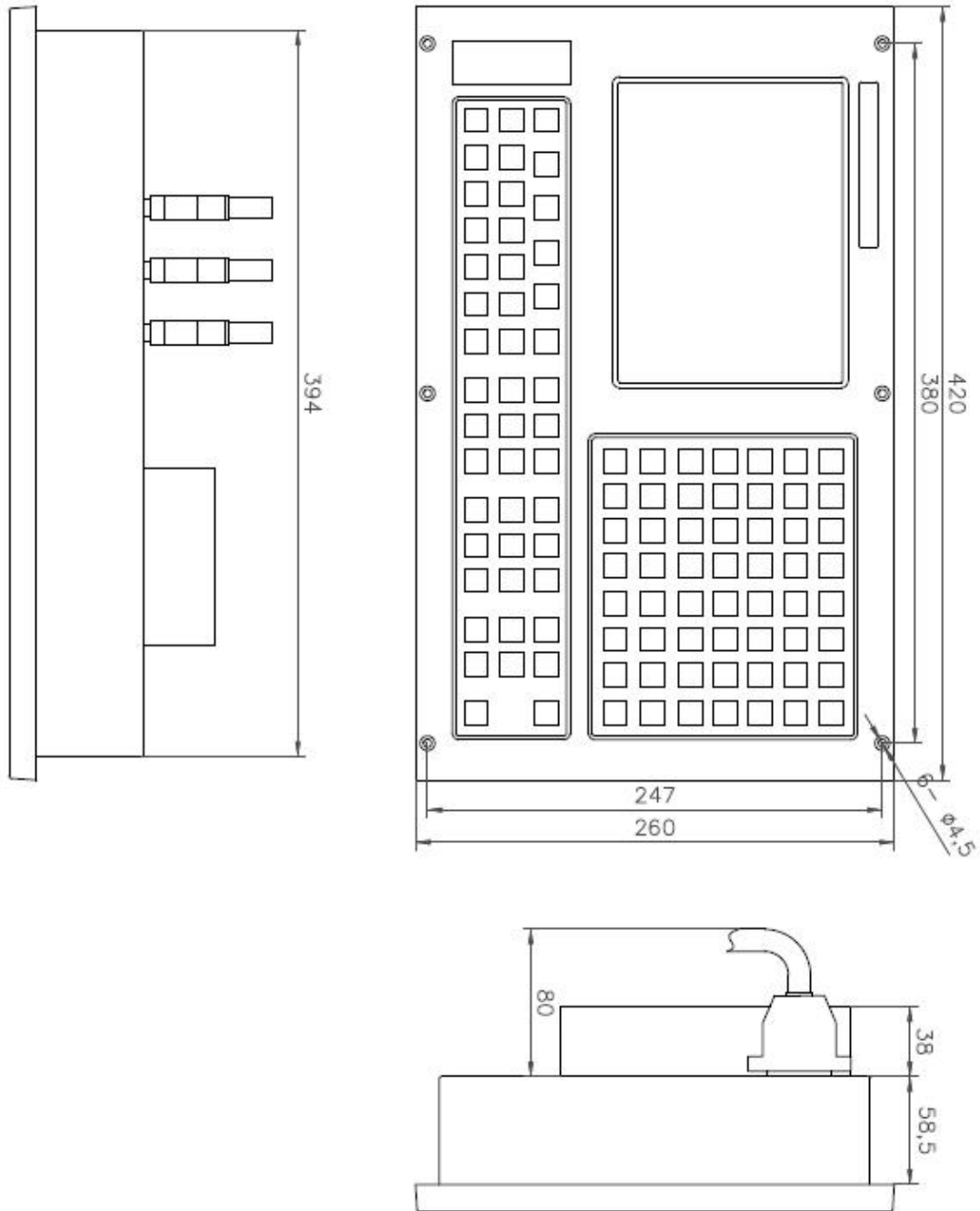
4.1.2 系统安装连接

数控系统以及驱动单元作为机床电气的一部分，工作环境（包括电气环境、温度、湿度、振动等）的好坏对其有着重要影响。数控系统安装时应当注意以下事项：

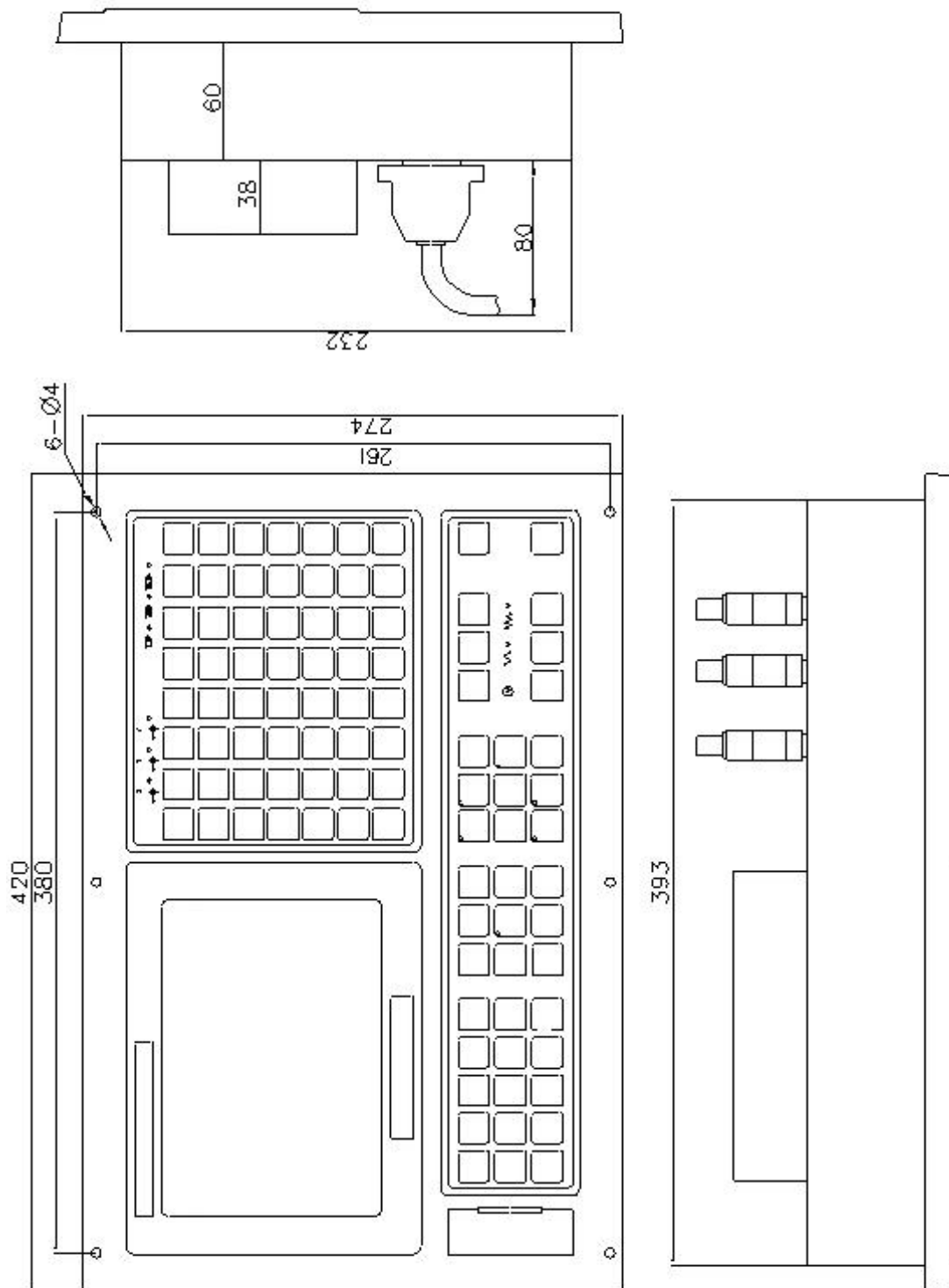
1. 数控装置的背面与电柜壁之间保留足够的间隙（不低于 10 公分），以便接插电缆和散热。
2. 数控装置必须可靠的安装在电柜体上，固定螺钉应当安装齐全，避免振动。
3. 数控装置应安装在能够避免铁屑以及冷却液接触的位置。
4. 数控装置的连接电缆插头应紧固螺钉，避免接插不牢或机床振动影响接触。
5. 数控装置周围应减少能带来强电、强磁干扰的设备

4.1.3 数控系统安装尺寸图

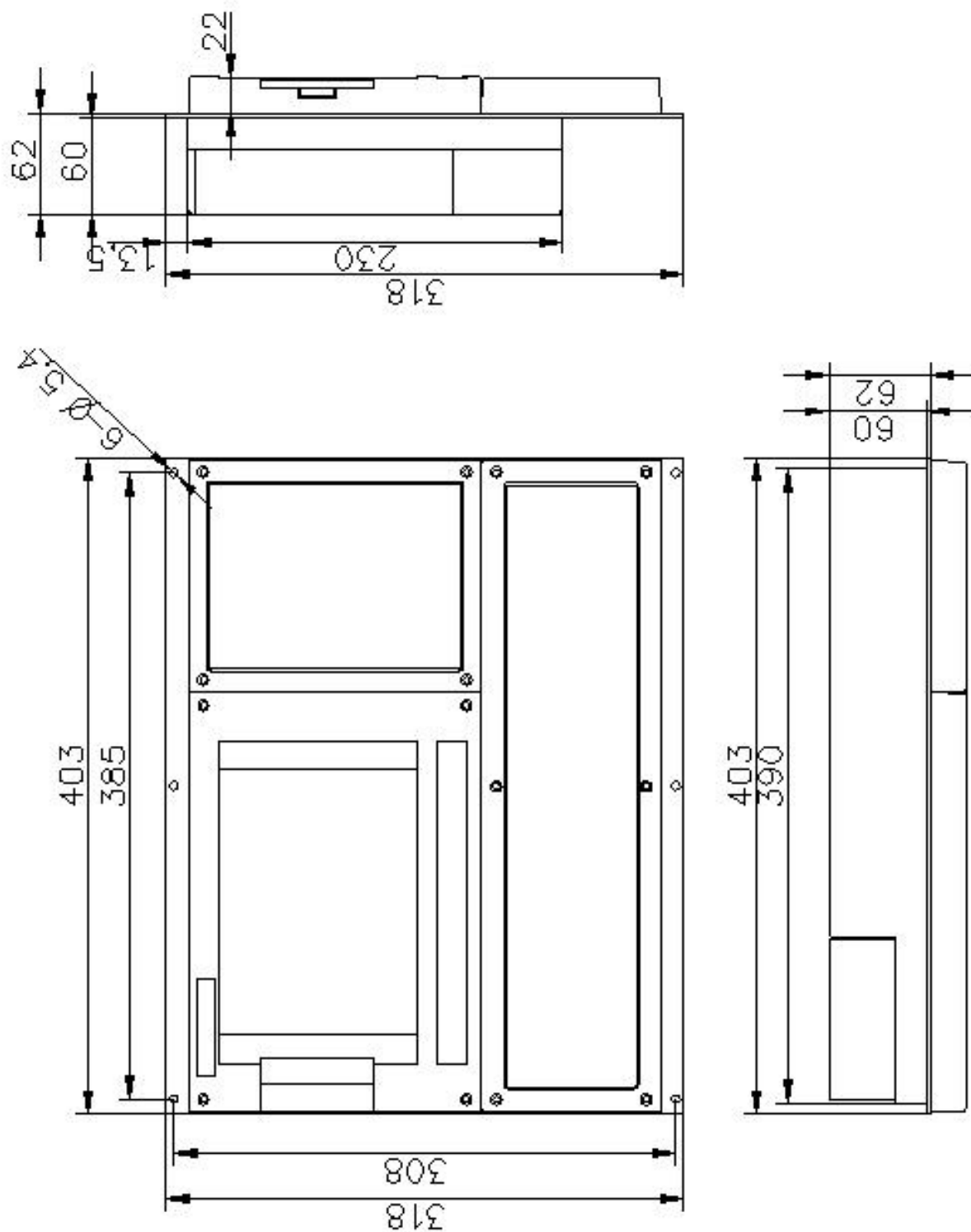
1. DF-2000TsII 结构图:



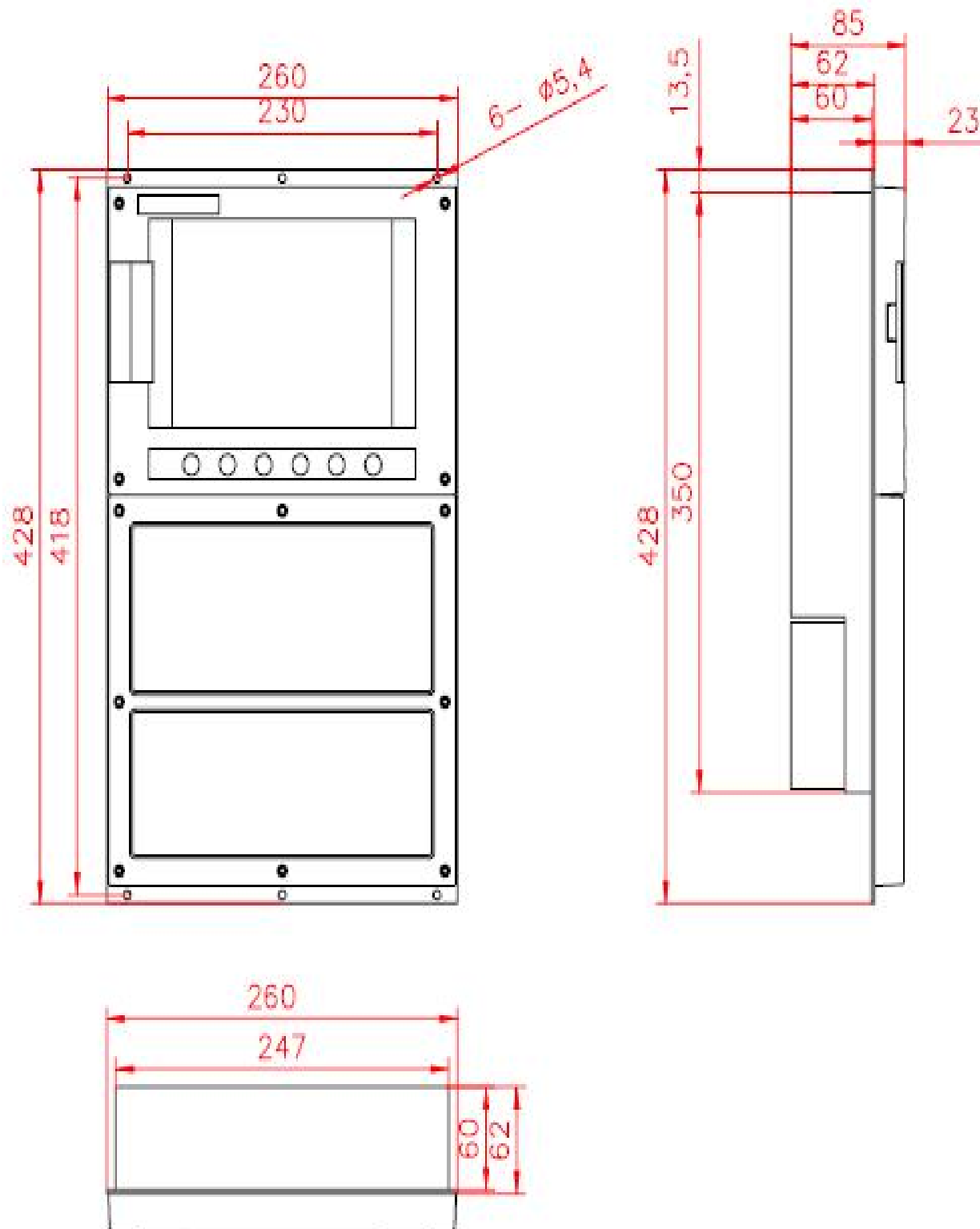
2. DF-2000Ts 结构图:



3. DF-1000Tis 结构图:



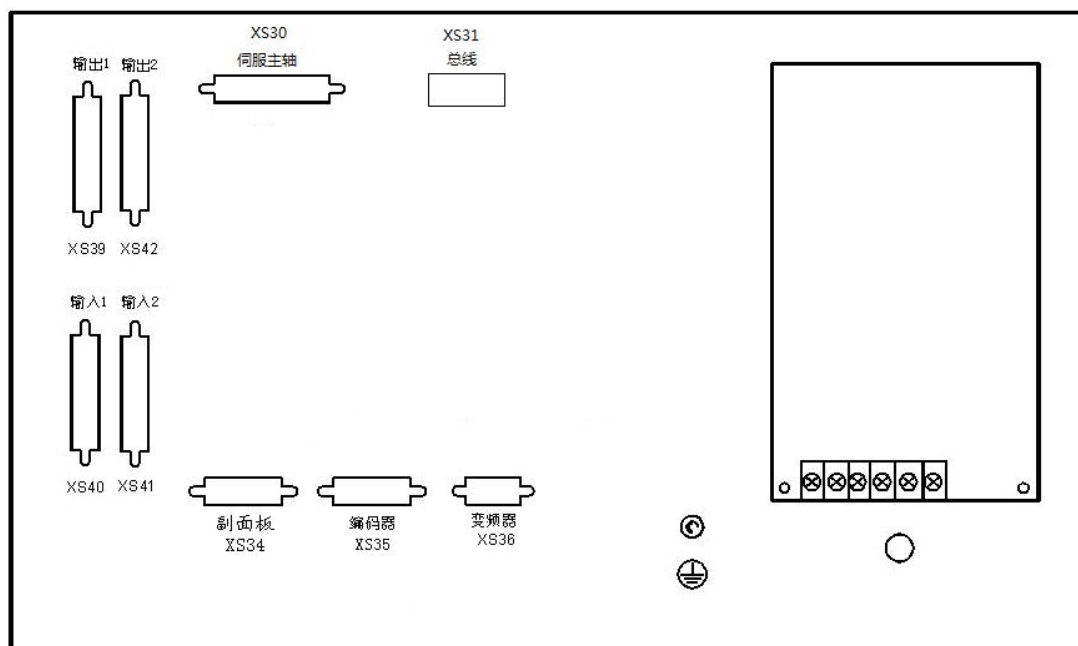
4 DF-1000Tdvs 结构图:



4.2 设备间连接

4.2.1 系统接口框图和说明

1. 接口位置布局



2. 接口说明

(1) XS30

伺服主轴接口，25 芯 D 型插座（针）

(2) XS31

安川 MECHATROLINK-II 总线接口

(3) XS34

辅助面板输入口，15 芯 D 型插座（孔）

(4) XS35

主轴编码器接口，15 芯 D 型插座（针）

(5) XS36

变频器模拟量接口，9 芯 D 型插座（针）

(6) XS37

串行通信接口，与 PC 机串口互连，9 芯 D 型插座（孔）

(7) XS39

输出接口，25 芯 D 型插座（孔）

(8) XS40

输入接口，25 芯 D 型插座（针）

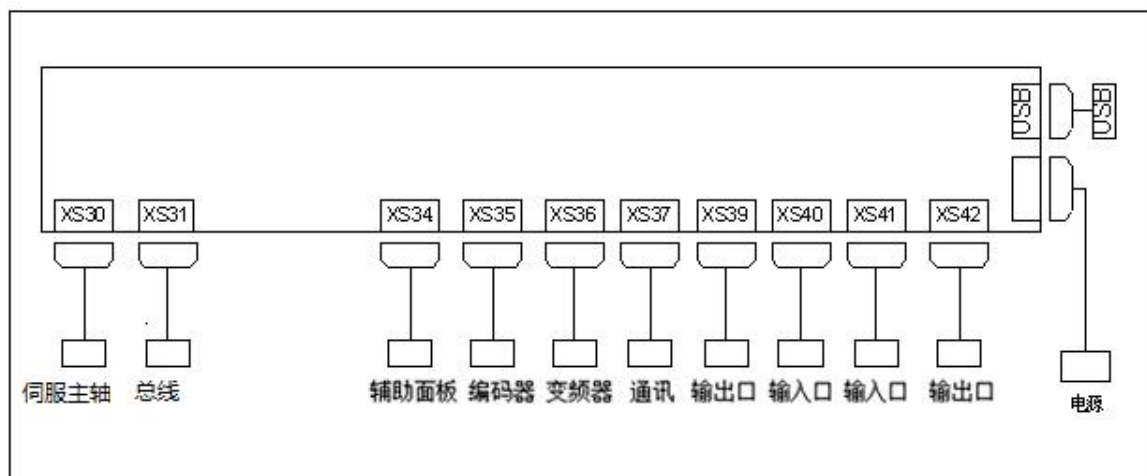
(9) XS41

扩展输入接口以及外挂手轮接口，25 芯 D 型插座（针）

(10) XS42

扩展输出接口，25 芯 D 型插座（孔）

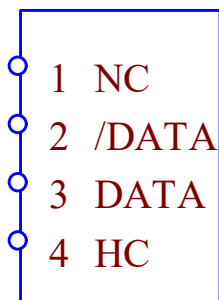
3. 连接说明



4.2.2 总线通讯接口 (XS31)

1. 接口信号定义

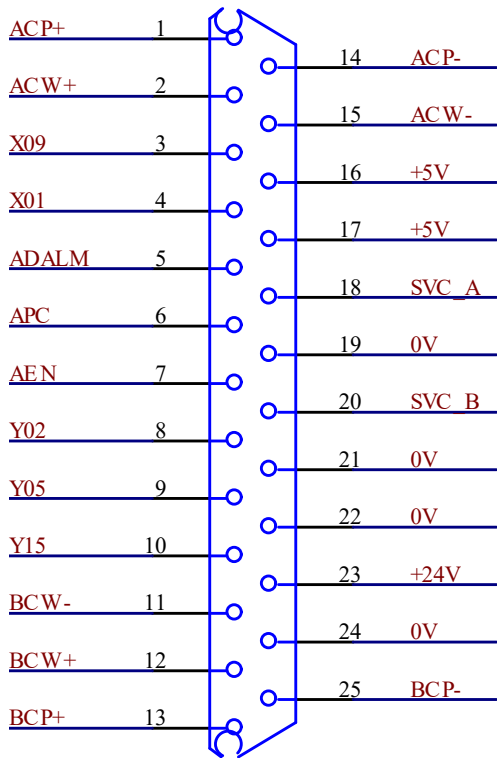
M-II 总线接口



XS31 M-II 总线信号

| 脚号 | 信号名 | 信号说明 |
|----|-------|-------|
| 1 | NC | 空 |
| 2 | /DATA | 数据负信号 |
| 3 | DATA | 数据正信号 |
| 4 | HC | 外壳地信号 |

4.2.3 系统与伺服主轴驱动单元的连接(XS30)(针)



XS30(针)

X30 管脚定义:

| 脚号 | 信号名 | 信号说明 |
|----|-------|-------------------|
| 1 | ACP+ | A 轴脉冲+ |
| 14 | ACP- | A 轴脉冲- |
| 2 | ACW+ | A 轴方向+ |
| 15 | ACW- | A 轴方向- |
| 3 | X09 | 扩展输入口 |
| 4 | X01 | 默认作为准停到位输入口 |
| 5 | ADALM | A 轴报警输入口 |
| 6 | APC | A 轴 Zero 脉冲输入口 |
| 7 | AEN | A 轴使能输出口 |
| 8 | Y02 | 默认作为准停指令输出口 |
| 9 | Y05 | 默认作为速度位置模式切换指令输出口 |
| 10 | Y15 | 扩展输出口 |
| 11 | BCW- | B 轴方向- |
| 12 | BCW+ | B 轴方向+ |
| 13 | BCP+ | B 轴脉冲+ |
| 25 | BCP- | B 轴脉冲- |
| 18 | SVC_A | 主轴模拟量 A 通道输出 |
| 20 | SVC_B | 主轴模拟量 B 通道输出 |

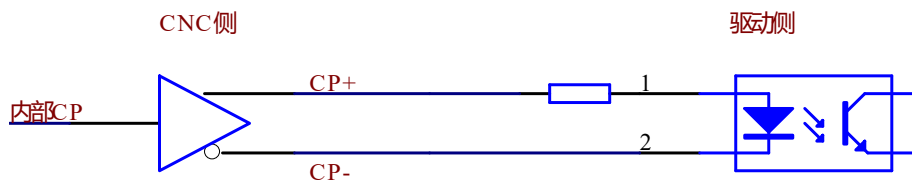
2. 信号电气特性说明

(1) 脉冲和方向信号

ACP+, ACP- 为脉冲信号

ACW+, ACW- 为方向信号

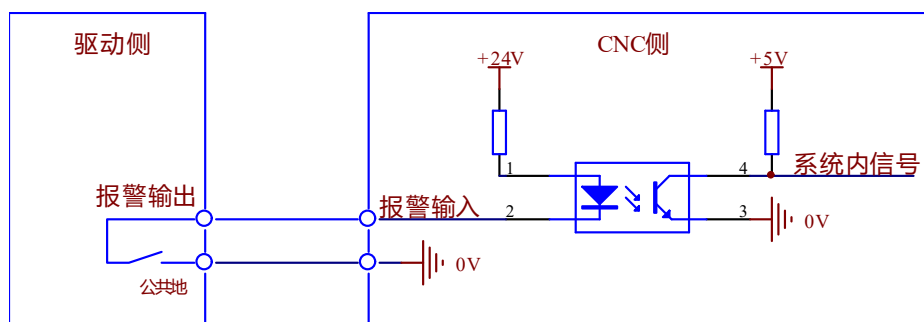
这些信号均为差分输出模式，电气原理图如下图



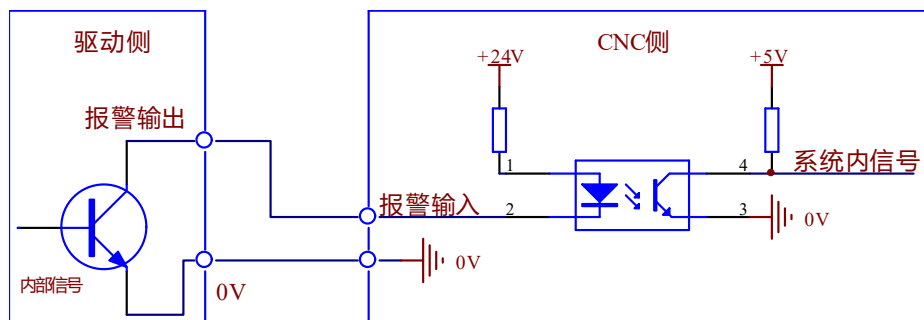
(2) 驱动报警输入信号

系统的驱动报警输入口为光电隔离，根据驱动器报警输出模式分为两类：

A. 驱动器报警输出为双触点式输出：

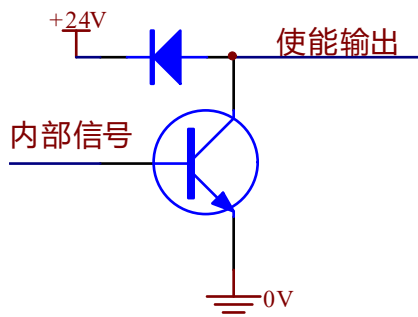


B. 驱动器报警输出为 OC 输出：



(3) 驱动使能输出信号

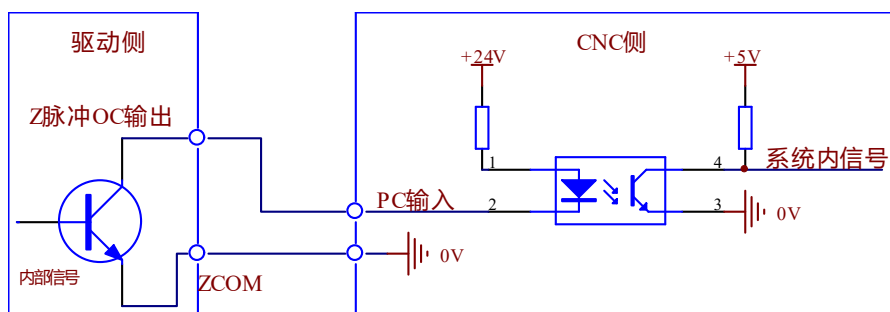
驱动使能输出为 OC 输出模式，内部+24V 钳压，因此外接上拉电压不能超出+24V。



(4) 轴 Zero 脉冲输入信号（用于伺服轴回零信号输入）

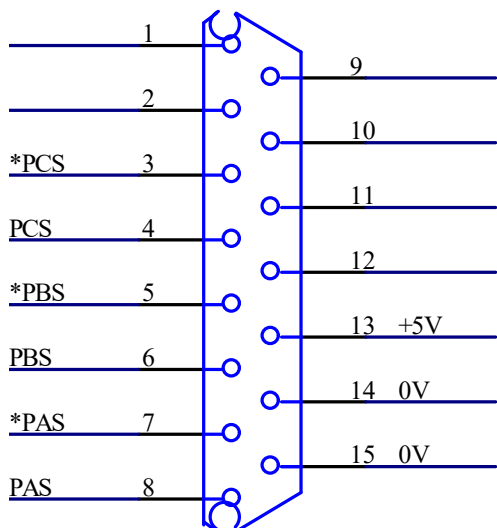
PC 信号输入为光电隔离，一般伺服侧 Z 脉冲输出为 OC 输出模式。

PC 信号在系统内部为中断处理模式，以到达实时响应。



4.2.4 主轴编码器的连接(XS35) (针)

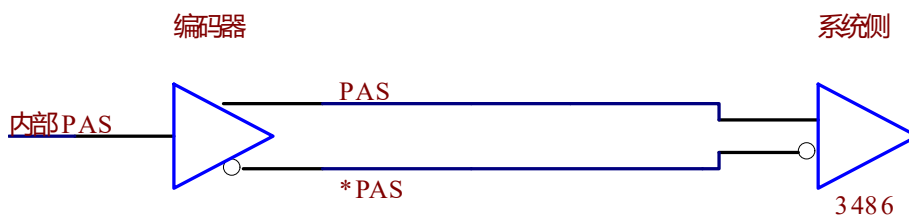
1. 接口信号定义



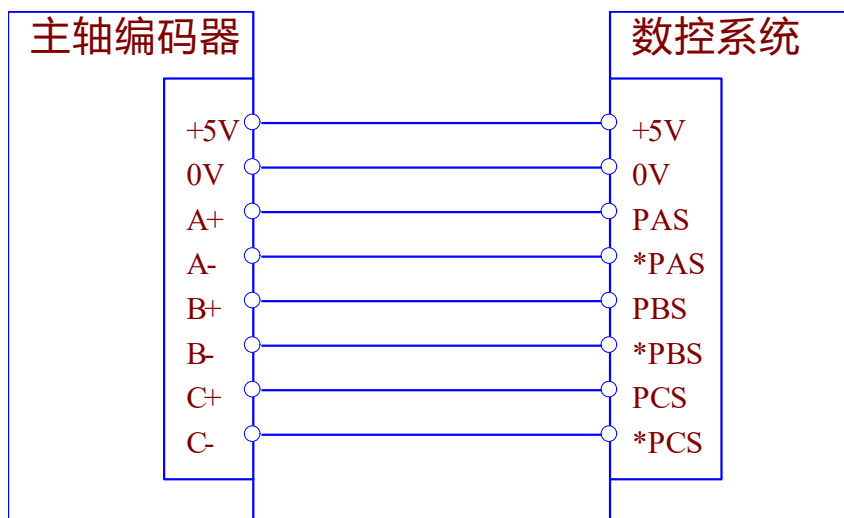
XS35 (编码器)

| 脚号 | 信号名 | 信号说明 |
|----------|------|--------|
| 1,2,9,10 | 空 | |
| 11,12 | | |
| 3 | *PCS | 编码器 C- |
| 4 | PCS | 编码器 C+ |
| 5 | *PBS | 编码器 B- |
| 6 | PBS | 编码器 B+ |
| 7 | *PAS | 编码器 A- |
| 8 | PAS | 编码器 A+ |
| 13 | +5V | 电源信号 |
| 14,15 | 0V | 地信号 |

2. 接口电气原理图



3. 编码器与数控系统的接线图



4.2.5 手轮接口

1. 接口信号定义

本系统的 XS41 和 XS34 端口中均有手轮信号接口，见下表：

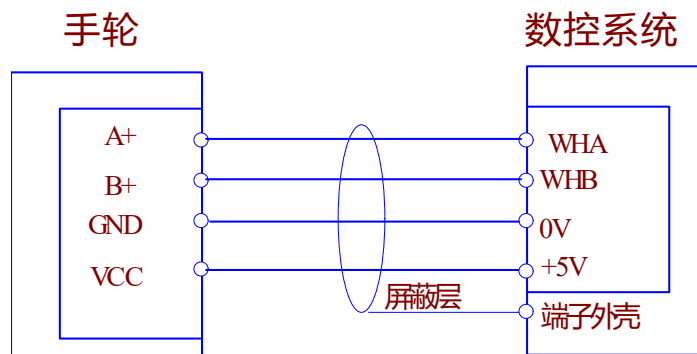
XS41 端口

| 脚号 | 信号名 | 信号说明 |
|----------|-----|-------|
| 13 | WHA | 手轮 A+ |
| 12 | WHB | 手轮 B+ |
| 23,24 | +5V | 电源信号 |
| 14~22,25 | 0V | 地信号 |

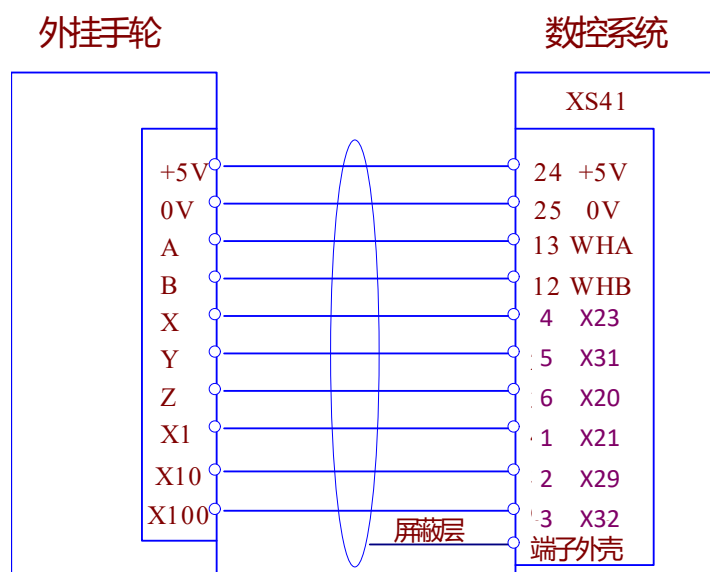
XS34 端口

| 脚号 | 信号名 | 信号说明 |
|------|-----|-------|
| 10 | WHA | 手轮 A+ |
| 11 | WHB | 手轮 B+ |
| 8,15 | +5V | 电源信号 |
| 1,9 | 0V | 地信号 |

2. 手轮与数控系统的接线图(单一手脉接口，不含轴选和倍率)



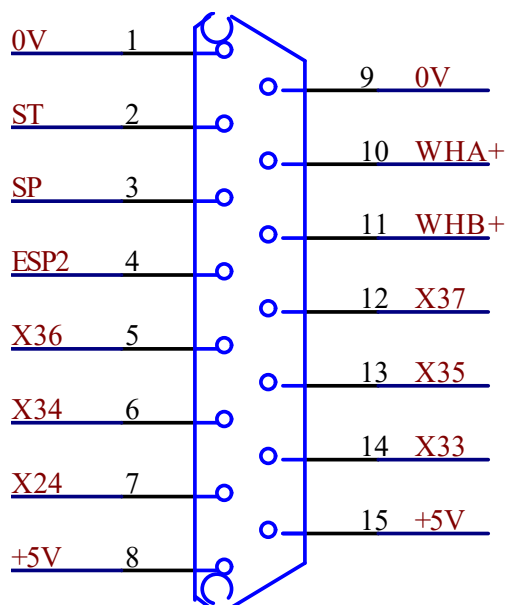
3. 手轮与数控系统的接线图（外挂手脉接口，含轴选和倍率选择）



注： 根据信号输出模式不同，一般有两种类型手轮：两信号线式（A+， B+信号）和四信号线式（A+， A-， B+， B-）。对于四信号线手轮，A-， B-信号不接。

4.2.5 副面板接口(XS34) (孔)

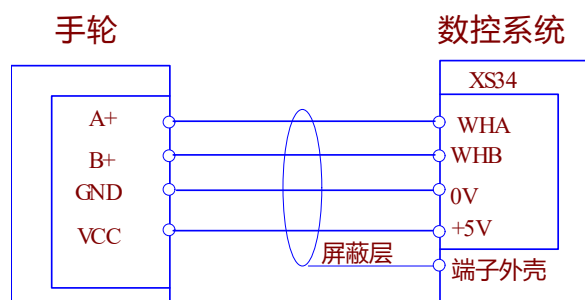
1. 接口信号定义



XS34 (副面板接口)

| 脚号 | 信号名 | 信号说明 |
|------|------|---------|
| 1, 9 | 0V | 地信号 |
| 2 | ST | 外接启动输入 |
| 3 | SP | 外接暂停输入 |
| 4 | ESP2 | 急停输入 |
| 5 | X36 | 扩展输入口 |
| 6 | X34 | 扩展输入口 |
| 7 | X24 | 扩展输入口 |
| 14 | X33 | 扩展输入口 |
| 13 | X35 | 扩展输入口 |
| 12 | X37 | 扩展输入口 |
| 11 | WHB+ | 手轮 B 信号 |
| 10 | WHA+ | 手轮 A 信号 |
| 8,15 | +5V | 电源 |

1. 手轮与数控系统的接线图



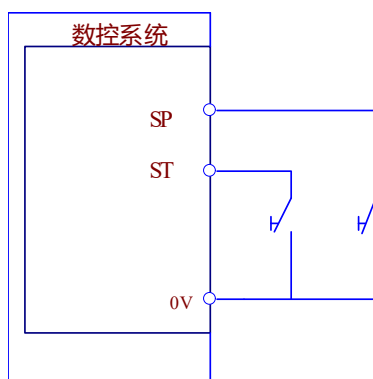
根据输出信号模式不同，一般有两种类型手轮：两信号线式（A+，B+信号）和四信号线式（A+，A-，B+，B-）。对于四信号线手轮，A-，B-信号不接。

2. ST 循环启动，SP 进给保持

外部循环启动信号 ST 和外部进给保持信号 SP 功能与面板上循环启动和进给保持功能一致。由参数 P014 Bit0 决定是否屏蔽 ST 信号，参数 P014 Bit1 决定是否屏蔽 SP 信号。

ST 和 SP 均为低电平脉冲信号有效。

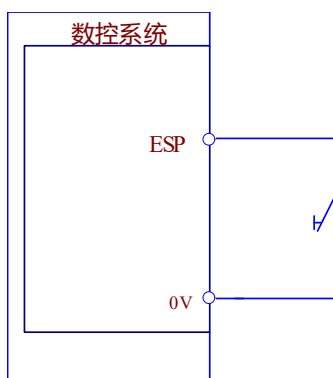
接线图：



3. ESP 紧急停止信号

外部急停输入信号，低电平有效。由参数 P014 Bit3 决定是否屏蔽 ESP 信号。当 ESP 信号产生时，机床进给紧急停止，主轴停止，冷却关闭，换刀停止。

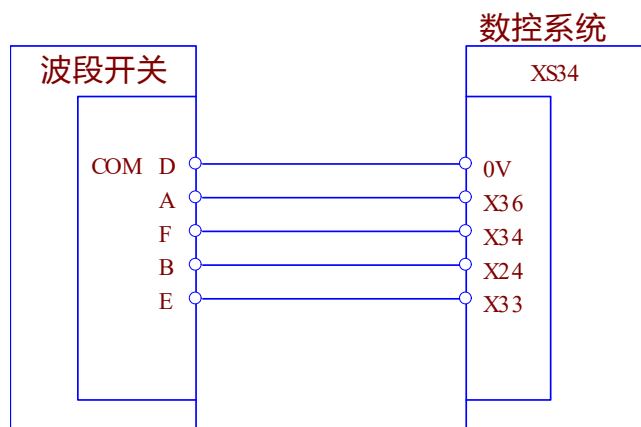
接线图：



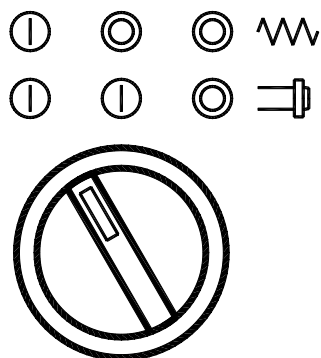
4. 外接进给波段开关接线图：

XS34 的 X36, X34, X24, X33 信号用于外接波段开关信号，其中 X36 对应波段开关的 Bit0, X34 对应波段开关的 Bit1, X24 对应波段开关的 Bit2, X33 对应波段开关的 Bit3；波段开关的 COM 端接入 0V。

举例：以韩国 KORER 的 KDP 系列波段开关为例，接线如下：



5. 外接三位开关信号 TRIL, TRIR



三位开关分左侧、中间、右侧三个位置状态，当由左侧位置拨到右侧位置，再由右侧位置拨到左侧时其控制顺序为：

左侧 → 中间 → 右侧 → 中间 → 左侧

正常运行——进给暂停——主轴暂停——主轴启动——进给启动，正常运行

由参数 P013 Bit0 控制是否开放三位开关功能：

=0：开放三位开关功能

=1：关闭三位开关功能，此时系统不检测三位开关

由参数 P015 Bit7 控制三位开关触点类型：

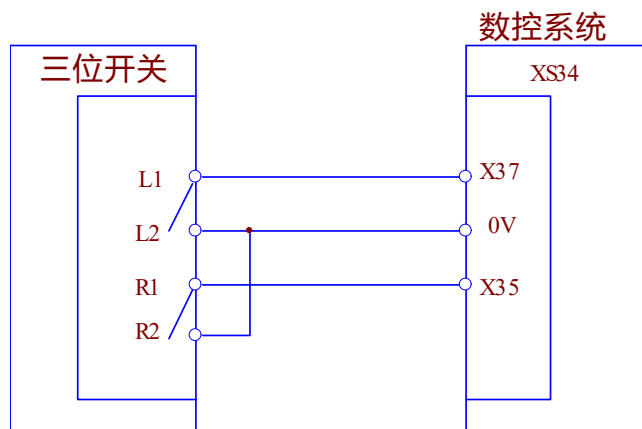
=0：双常开触点

=1：左常开右常闭

当三位开关功能开放时，系统在自动模式下，按循环启动键运行加工程序时，系统检测三位开关初始位置，若不在左侧位置（正常运行状态），系统提示报警 036，需要将其置于左侧位置方可启动运行。

三位开关接线:

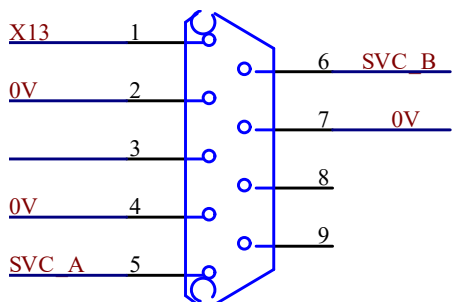
本系统使用双开路触点的三位开关，其中左侧开关的一个触点接入 X37 信号，右侧开关的一个触点接入 X35 信号，两副开关的另外触点接入 0V。



4.2.6 主轴模拟量接口(XS36) (针)

系统标准配置的模拟量输出范围为 0V~10V（可设定为-10V~+10V 输出，但需要用户在订货时特别指定）。系统提供了二个模拟量输出通道，分别为 A 通道（SVC_A）和 B 通道（SVC_B），其中 A 通道为默认主轴变频器输出通道。

1. 接口信号定义

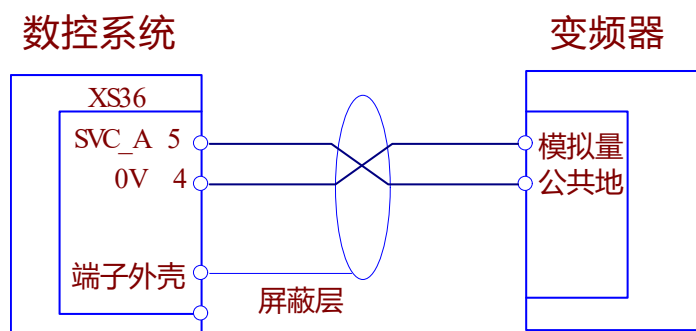


XS36（主轴模拟量）

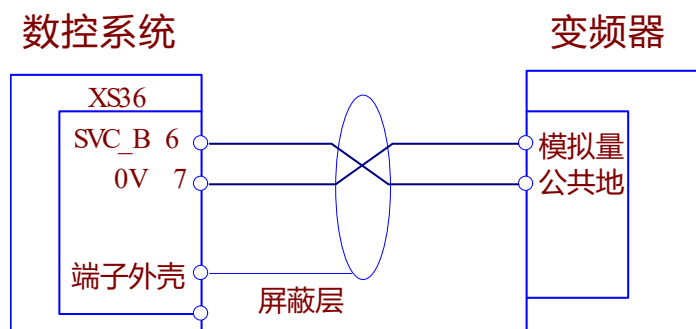
2. 模拟量接线图

A. A 通道模拟量输出接线图：（主轴变频器模拟量默认接线）

| 脚号 | 信号名 | 信号说明 |
|-------|-------|------------|
| 2,4,7 | 0V | 地信号 |
| 5 | SVC_A | A 通道模拟量信号 |
| 6 | SVC_B | B 通道模拟量信号 |
| 1 | X13 | 默认变频器报警输入口 |

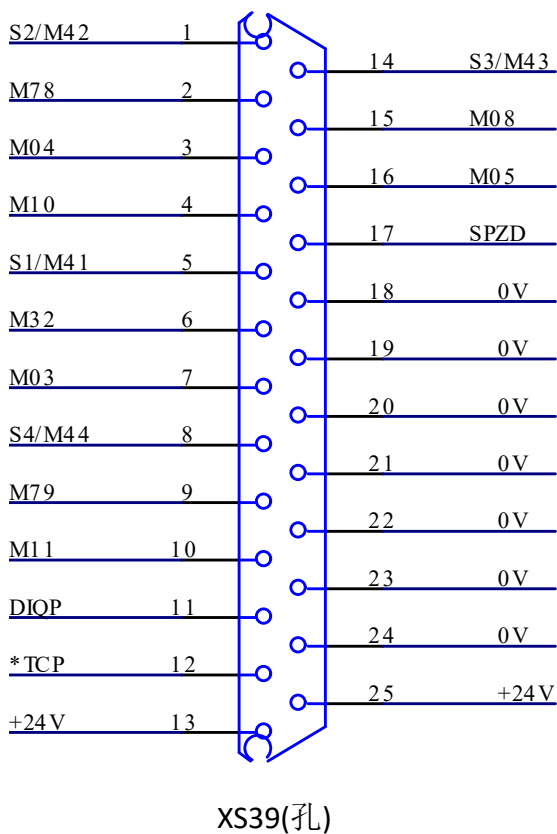


B. B 通道模拟量输出接线图：



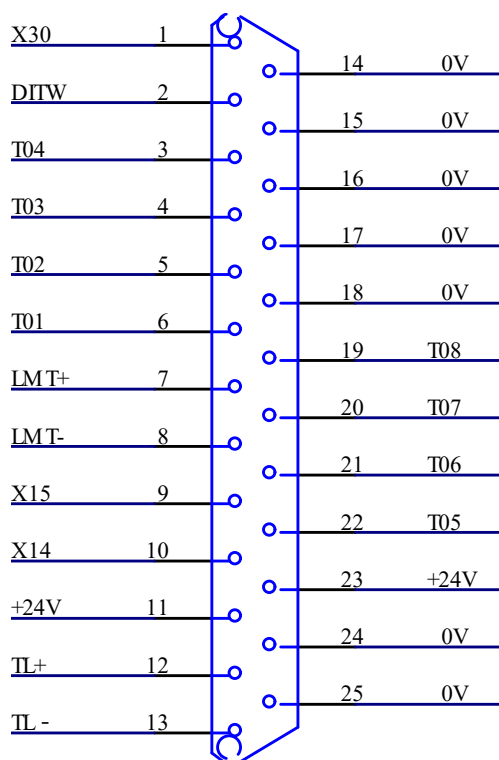
4.3 输入输出接口(XS39 XS40 XS41 XS42)

4.3.1 机床输入/输出接口管脚定义



X39 管脚定义:

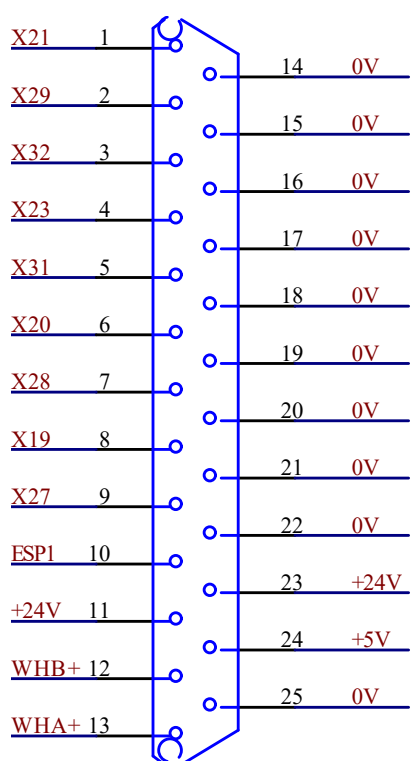
| 脚号 | 信号名 | 信号说明 |
|--------------------------------------|--------|----------------------|
| 1 | S2/M42 | 主轴 II 档选择 |
| 2 | M78 | 尾座进控制 |
| 3 | M04 | 主轴反转控制 |
| 4 | M10 | 卡盘夹紧输出口 |
| 5 | S1/M41 | 主轴 I 档选择 |
| 6 | M32 | 润滑输出口 |
| 7 | M03 | 主轴正转控制 |
| 8 | S4/M44 | 主轴 IV 档选择 |
| 9 | M79 | 尾座退控制 |
| 10 | M11 | 卡盘松开输出口 |
| 11 | DIQP | 卡盘夹紧/松开输入 口（脚踏开关） |
| 12 | *TCP | 刀架锁紧输入口 |
| 14 | S3/M43 | 主轴 III 档选择 |
| 15 | M08 | 冷却控制 |
| 16 | M05 | 主轴停控制 |
| 17 | SPZD | 主轴制动输出口 |
| 18,1 9,20, 21,2 2,23, 24 | 0V | 信号地 |
| 13,2 5 | +24V | +24V 电源 |



XS40(针)

XS40 管脚定义:

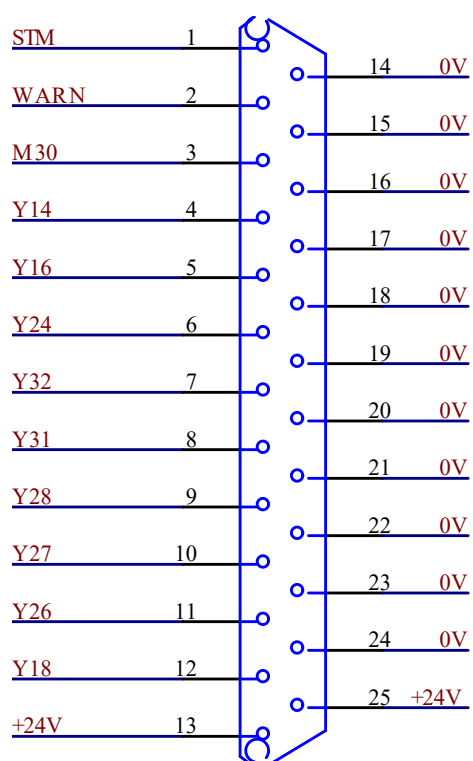
| 脚号 | 信号名 | 信号说明 |
|--------------------------------------|------|-----------|
| 1 | X30 | 30 号扩展输入口 |
| 2 | DITW | 尾座状态输入口 |
| 3 | T04 | 4 号刀位输入口 |
| 4 | T03 | 3 号刀位输入口 |
| 5 | T02 | 2 号刀位输入口 |
| 6 | T01 | 1 号刀位输入口 |
| 7 | LMT+ | 正向限位输入口 |
| 8 | LMT- | 负向限位输入口 |
| 9 | X15 | 15 号扩展输入口 |
| 10 | X14 | 14 号扩展输入口 |
| 12 | TL+ | 刀架正转输出口 |
| 13 | TL- | 刀架反转输出口 |
| 19 | T08 | 8 号刀位输入口 |
| 20 | T07 | 7 号刀位输入口 |
| 21 | T06 | 6 号刀位输入口 |
| 22 | T05 | 5 号刀位输入口 |
| 14,15, 16, 17,18, 24, 25 | 0V | 信号地 |
| 11,23 | +24V | +24V 电源 |



XS41(针)

XS41 管脚定义:

| 脚号 | 信号名 | 信号说明 |
|---|------|----------|
| 1 | X21 | 21 号输入口 |
| 2 | X29 | 29 号输入口 |
| 3 | X32 | 32 号输入口 |
| 4 | X23 | 23 号输入口 |
| 5 | X31 | 31 号输入口 |
| 6 | X20 | 20 号输入口 |
| 7 | X28 | 28 号输入口 |
| 8 | X19 | 19 号输入口 |
| 9 | X27 | 27 号输入口 |
| 10 | ESP1 | 1 号急停输入口 |
| 12 | WHB+ | 手轮 B 信号 |
| 13 | WHA+ | 手轮 A 信号 |
| 11,23 | +24V | +24V 电源 |
| 24 | +5V | +5V 电源 |
| 14,15, 16,17, 18, 19,20, 21,22, 25 | 0V | 电源地 |



XS42(孔)

XS42 管脚定义:

| 脚号 | 信号名 | 信号说明 |
|---|------|---------|
| 1 | STM | 运行状态输出口 |
| 2 | WARN | 报警输出口 |
| 3 | M30 | 暂停状态输出口 |
| 4 | Y14 | 14 号输出口 |
| 5 | Y16 | 16 号输出口 |
| 6 | Y24 | 24 号输出口 |
| 7 | Y32 | 32 号输出口 |
| 8 | Y31 | 31 号输出口 |
| 9 | Y28 | 28 号输出口 |
| 10 | Y27 | 27 号输出口 |
| 11 | Y26 | 26 号输出口 |
| 12 | Y18 | 18 号输出口 |
| 13,25 | +24V | +24V 电源 |
| 14,15, 16,17, 18,19 20,21, 22,23, 24 | 0V | 信号地 |

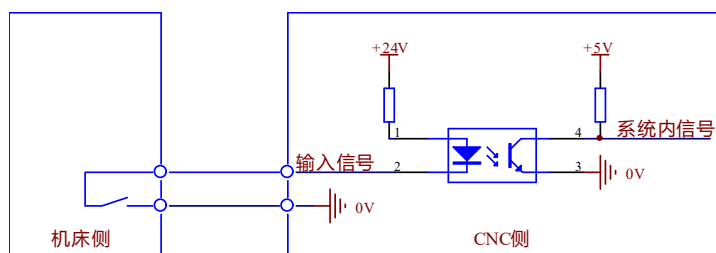
4.3.2 输入口

1. 输入口信号概述

系统共有 40 路输入口，所有输入口与系统内部电路经过了光电隔离处理，每路输入口电气规格为：

- (1) 光电隔离电路，最大隔离电压 2500VRMS
- (2) 输入电压范围直流 0V~24V

输入口电气原理图如下图：



输入口信号包括：

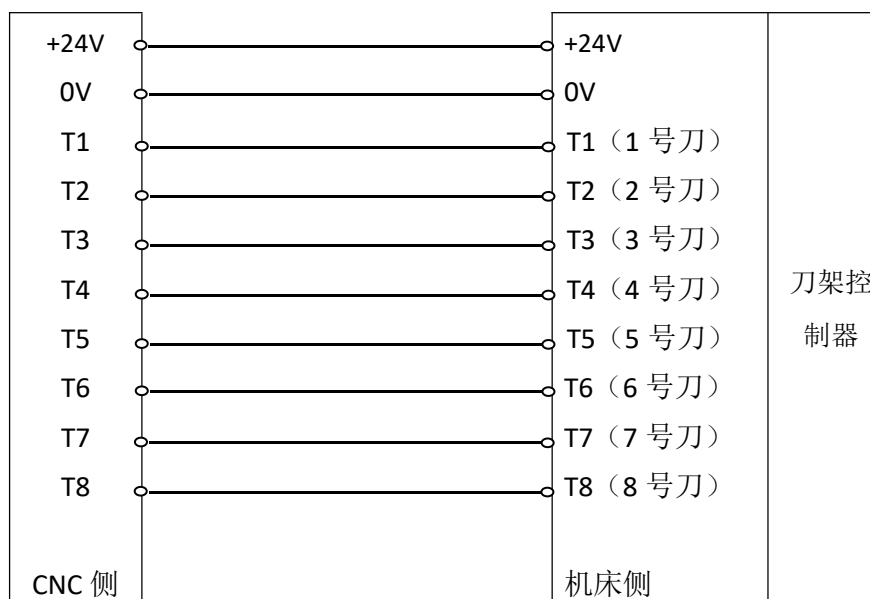
T01~T08, LMT+, LMT-, ESP, ST, SP, TCP, DIQP, 以及所有以 Xxx 格式的端口（比如 X24, X33, X09）等。

2. 输入口功能描述

(1) T01~T08 刀位信号

刀位信号是高电平有效或低电平有效，由参数 P009 Bit1 设置，0 为高电平有效，1 为低电平有效。当 T01~T08 中一个信号为有效电平时，表示处于该刀号位置。

接线图如下图：



(2) TCP 刀架锁紧状态信号

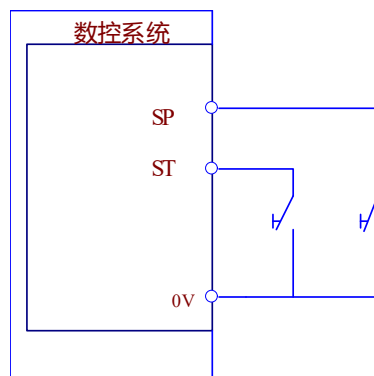
在换刀过程中，刀架到位后系统输出刀架反转信号（TL-），并开始检测锁紧输入信号 TCP，当收到该信号后，延时参数 P085 设置的时间，关闭刀架反转信号，换刀指令结束，程序执行下一段。当系统输出刀架反转信号后，在参数 P088 设定的时间内没有收到 TCP 信号，系统将产生报警并关闭刀架反转信号。若刀架控制器无锁紧信号输出时，把参数 P009 Bit0 设为 0，可不检测刀架锁紧信号。

(3) ST 循环启动，SP 进给保持信号

外部循环启动信号 ST 和外部进给保持信号 SP 功能与面板上循环启动和进给保持功能一致。由参数 P014 Bit0 决定是否屏蔽 ST 信号，参数 P014 Bit1 决定是否屏蔽 SP 信号。

ST 和 SP 均为低电平脉冲信号有效。

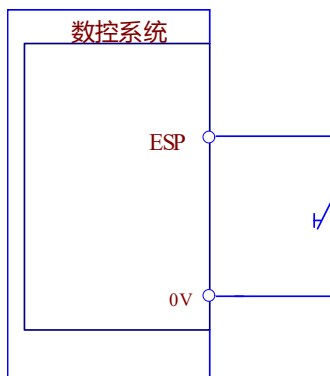
接线图：



(4) ESP 紧急停止信号

外部急停输入信号，低电平有效。由参数 P014 Bit3 决定是否屏蔽 ESP 信号。当 ESP 信号产生时，机床进给紧急停止，主轴停止，冷却关闭，换刀停止。

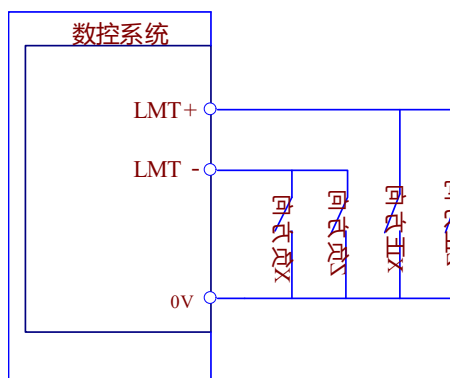
接线图：



(5) LMT+，LMT- 正负向硬件限位信号

LMT+，LMT-信号为低电平有效，为各轴共有信号。接线时将各轴的正向限位信号接入 LMT+，各轴的负向限位信号接入 LMT-。限位开关应为常开模式。当产生超程报警时，系统停止该方向进给，可以手动操作反向进给。

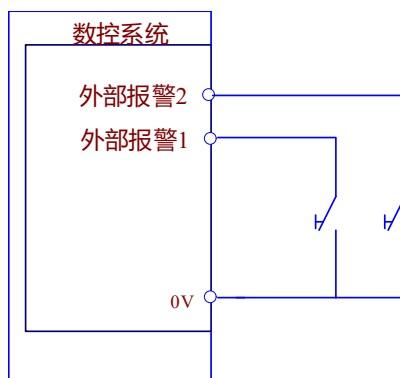
接线图：



(6) 外部报警输入信号

系统提供两路外部报警输入，其接入口由参数 P191 和参数 P192 定义。报警有效电平信号由参数 P012 Bit2~Bit3 决定，0 为低电平报警，1 为高电平报警。由参数 P012 Bit6~Bit7 控制是否开放外部报警功能。由参数 P012 Bit4~Bit5 控制外部报警产生时是否停止当前加工，0 为不停止加工，只是产生报警提示，1 为停止加工，并产生报警提示。

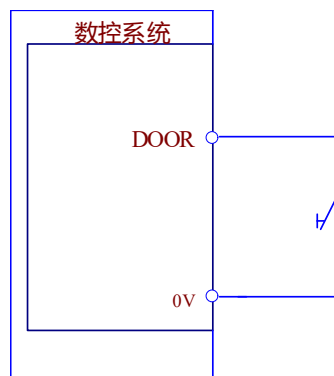
外部报警接线图：



(7) 防护门检测信号

防护门检测信号接入口由参数 P193 设定，有效电平信号由参数 P016 Bit6 决定，当信号有效时，系统产生报警提示，并停止当前加工。该功能只在自动加工模式下有效。

接线图：



(9) 扩展输入口 X01, X30, X15, X14, X09, X36, X34, X24, X33, X35, X37, X21, X29, X32, X23, X31, X20, X28, X19, X27

端口 X01, X30, X15, X14, X09, X36, X34, X24, X33, X35, X37, X21, X29, X32, X23, X31, X20, X28, X19, X27 为扩展输入口, 其在系统内部的编程口号分别为 1, 30, 15, 14, 9, 36, 34, 24, 33, 35, 37, 21, 29, 32, 23, 31, 20, 28, 19, 27 (可在诊断界面下按翻页键查看各输入口在系统内部的编程口号), 若要检测某个输入口信号状态, 可编指令 M01 Lxx 或 M01 Kxx 来检测。其中 Lxx 表示 xx 口低电平有效, Kxx 表示 xx 口高电平有效。若要检测 X28 号口低电平信号有效, 可这样编程: M01 L28。

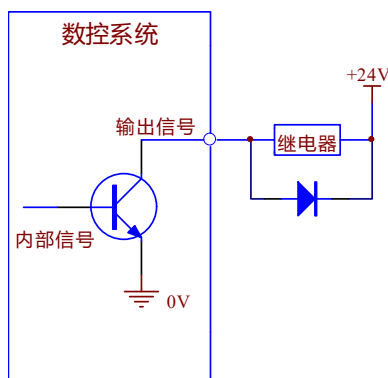
4.3.3 输出口

1. 输出口信号概述

系统共有 32 路输出口, 驱动电路为达林顿管 OC (集电极开路) 输出, 每路输出其电气规格为:

- (1) 输出 ON 时最大负载电流 500mA
- (2) 输出 ON 时最大饱和压降, 350mA 时为 1.6V, 典型值为 1.1V。
- (3) 输出 OFF 耐压 +24V 以下。
- (4) 输出 OFF 时漏电流 100uA 以下

输出口电气原理图如下图:



输出口信号包括以下信号：

S1～S4, M03, M04, M05, M08, M10, M11, M32, M78, M79, TL-, TL+, SPZD, STM, WARN, M30, Y14, Y16, Y24, Y32, Y31, Y28, Y27, Y26, Y18, Y15, Y02, Y05

2. 输出口信号功能说明

(1) M03, M04, M05 主轴 M 功能信号口

M03 为主轴正转信号；

M04 为主轴反转信号；

M05 为主轴停止信号；

(2) M08 冷却液控制口

M08 冷却开；

M09 冷却关；

(3) TL+, TL- 刀架正反转信号

TL+ 为刀架正向旋转信号口；

TL- 为刀架负向旋转信号口；

(4) S1～S4 主轴变速信号

S1～S4 指令与 M41～M44 指令共用 S1～S4 输出口，用于控制主轴 I 档～IV 档选择。S1～S4 信号口只能有一个信号有效。S0 指令关闭 S1～S4 信号。

(5) SPZD 主轴制动信号

当执行 M05 时，若参数 P089 和 P090 不为 0，则系统发出 M05 信号后，延时由参数 P089 设定的时间，输出 SPZD 信号，信号脉冲宽度由参数 P090 设定。

(6) WARN, M30, STM 三色指示灯控制信号

WARN 为报警灯输出口，当参数 P015 Bit6 设置为 1 时，若系统产生报警，该信号口输出有效。报警取消后该信号口无效。

M30 为待机灯输出口，当参数 P015 Bit5 设置为 1 时，若未运行加工程序或程序运行结束或系统刚上电时，该信号口输出有效。

STM 为运行灯输出口，当参数 P015 Bit4 设置为 1 时，若系统正在运行加工程序，该信号口输出有效。当程序运行暂停或结束或有报警产生时该信号口无效。

一般情况下 WARN, M30, STM 信号口分别接三色指示灯的红黄绿控制口。

(7) M10, M11 卡盘夹紧松开控制口

当为内卡方式时，M10 为卡盘夹紧信号，M11 为卡盘松开信号；

当为外卡方式时，M10 为卡盘松开信号，M11 为卡盘夹紧信号；

卡盘功能的使用详细描述见 5.4 节描述。

(8) M78, M79 尾座顶尖控制口

M78 为尾座进输出口, M79 为尾座退输出口, 尾座功能的使用详细描述见 5.6 节描述。

(9) M32 润滑控制口

M32 指令为润滑开, M33 指令为润滑关;

当参数 P013 Bit2 设置为 0 时, 为连续供油模式, M32 信号口持续输出信号; 当参数 P013 Bit2 设置为 1 时, 为间歇供油模式, 供油时间由参数 P107 设置, 暂停供油时间由 P108 设置。

(10) Y14, Y16, Y24, Y32, Y31, Y28, Y27, Y26, Y18, Y15, Y02, Y05 扩展输出口

Y14, Y16, Y24, Y32, Y31, Y28, Y27, Y26, Y18, Y15, Y02, Y05 为备用扩展输出口, 用户可以通过 M20, M21 指令编程控制其输出口的状态。Y14, Y16, Y24, Y32, Y31, Y28, Y27, Y26, Y18, Y15, Y02, Y05 输出口在系统内部的编号分别为 14, 16, 24, 32, 31, 28, 27, 26, 18, 15, 2, 5 (可通过诊断界面可以查看所有输出口内部编号)

用 M20, M21 指令控制输出口的编程指令格式如下:

Y14 输出口有效: M20 K14

Y14 输出口无效: M21 K14

Y27 输出口有效: M20 K27

用 M22 指令控制输出口为脉冲输出, 其编程指令格式如下:

如控制 Y14 口输出 2 秒宽脉冲: M22 K14 J2

第五章 常用功能调试说明

5.1 电子齿轮比参数设定

电子齿轮比功能是使系统坐标值的变化与工作台的位置变化保持一致，而不必为不同螺距的丝杠与不同同步距角的电机或不同线数的伺服电机相匹配时调节电机与丝杠的机械传动比。

参数 P017、P018、P019、P020、P171、P172 用于设定 X、Z、Y 轴的电子齿轮比，每个轴的电子齿轮有倍率值和分率值两个参数，二者配合用于调节系统的进给脉冲信号输出，以满足坐标值的变化与工作台的位置变化保持一致。

| 参数号 | 参数名 |
|------|-----------|
| P017 | X 轴指令倍率系数 |
| P019 | X 轴指令分频系数 |
| P018 | Z 轴指令倍率系数 |
| P020 | Z 轴指令分频系数 |
| P171 | Y 轴指令倍率系数 |
| P172 | Y 轴指令分频系数 |
| P181 | A 轴指令倍率系数 |
| P182 | A 轴指令分频系数 |

直线丝杆轴:

| 丝杆螺距 | 减速比 | 倍率系数/分频系数 | 约分后 |
|------|------------|-----------|-----|
| 10mm | 1(直连) | 10/10 | 1/1 |
| 8mm | 1(直连) | 10/8 | 5/4 |
| 6mm | 1(直连) | 10/6 | 5/3 |
| 6mm | [3*10]/6 | 30/6 | 5/1 |
| 6mm | [1.5*10]/6 | 15/6 | 5/2 |

旋转轴:

| 减速比 | 倍率系数/分频系数 | 约分后 |
|-------|-----------|------|
| 1(直连) | 1/36 | 1/36 |
| 10 | 10/36 | 5/18 |
| 30 | 30/36 | 5/6 |

旋转轴细节设定: (假设 A 轴作为旋转轴, 电机为直连)

- 均衡设定: (适合主轴伺服的场合) (推荐)

升降速适当

| | | | | |
|------|--------------------|----|----|----|
| 0181 | A 轴指令倍率系数 | 1 | 10 | 5 |
| 0182 | A 轴指令分频系数 | 36 | 36 | 18 |
| 0244 | A 轴角度分辨率(单位 0.001) | 10 | | |

- 细分准确, 但转速低: (适合旋转轴用作精准分度的场合)

升降速时间长

| 序号 | 内容 | 计算 | 设定 | 约分 |
|------|--------------------|----|----|----|
| 0181 | A 轴指令倍率系数 | 1 | 1 | 1 |
| 0182 | A 轴指令分频系数 | 36 | 36 | 36 |
| 0244 | A 轴角度分辨率(单位 0.001) | 1 | | |

- 转速高, 但细分精度不高: (适合用作动力头的场合)

升降速时间快

| | | | | |
|------|--------------------|----|----|---|
| 0181 | A 轴指令倍率系数 | 1 | 36 | 1 |
| 0182 | A 轴指令分频系数 | 36 | 36 | 1 |
| 0244 | A 轴角度分辨率(单位 0.001) | 36 | | |

5.2 线性加减速时间常数

线性加减速时间常数的物理意义是：移动速度从 0 速度开始，以恒定的加速度，升到 10 米/分钟速度的时间。

加减速时间常数越小，升降速越快；

加减速时间常数越大，升降速越慢；

系统提供了快速移动升降速参数设置、切削进给升降速参数设置、螺纹切削升降速参数设置、手轮进给升降速参数设置、反向间隙补偿升降速参数设置等。用户应根据机床特性做适当的设置，以达到良好工作状态。

| 参数号 | 参数名 | 推荐值 | 说明 |
|------|----------------|-----|-----------|
| P031 | G01 切削加减速时间常数 | 300 | |
| P023 | X 轴 G0 加减速时间常数 | 150 | 值越高，动作越柔和 |
| P024 | Z 轴 G0 加减速时间常数 | 150 | |
| P174 | Y 轴 G0 加减速时间常数 | 200 | |
| P184 | A 轴 G0 加减速时间常数 | 300 | |
| P069 | 螺纹切削中直线加减速 | 300 | |
| P072 | 螺纹退尾加减速时间 | 300 | |
| P162 | 手轮进给升降速时间 | 400 | |
| P035 | 反向间隙的线性加减速 | 400 | |

5.3 主轴/动力头设定

请先设主轴驱动(变频器的)报警输入口。

| 序号 | 内容 | 默认值 |
|------|---------|-----|
| 0251 | 主轴报警输入口 | 0 |

5.3.1 模拟主轴

- 支持 2 路模拟量控制
- 模拟量控制输出由 P455 Bit2/Bit3 来确定由系统接口输出还是总线 IO 站输出。

| 脚号 | 信号名 | 信号说明 | 备注 |
|-------|-------|------------|------------|
| 2,4,7 | 0V | 地信号 | |
| 5 | SVC_A | A 通道模拟量信号 | 第 1 主轴 |
| 6 | SVC_B | B 通道模拟量信号 | M13/M14 指定 |
| 1 | X13 | 默认变频器报警输入口 | |

| | | | |
|------|--------------|---|---------|
| 0061 | 主轴模拟量补偿值（微调） | 0 | 1~65535 |
|------|--------------|---|---------|

用于补偿主轴模拟量输出电路零漂以及变频器调零偏差补偿。该参数用于需要较为精确主轴模拟量控制的场合。由于电气传输损失以及器件离散偏差，当设定的主轴转速值对应产生的模拟量输出微量偏差时可用此参数调整。输入范围-10~10（对应于满量程 10V 电压输出，电压调整范围约-0.4V~0.4V）。

主轴设置：

| 序号 | 内容 | 默认值 | 信号口 |
|-----|---------|-----|-----|
| 301 | 主轴正转输出口 | 21 | M03 |
| 302 | 主轴反转输出口 | 6 | M04 |

② 准停功能

系统输出准停信号，然后等待伺服主轴准停完成信号。当收到准停到位信号后，准停动作才完成。

指令：M19

| 参数号 | 内容 | 默认值 |
|-----------|---------------|-----|
| P011 Bit2 | 准停到位低电平/高电平 | 0 |
| P015 Bit6 | 准停到位后不/撤销准停输出 | 0 |
| P011 Bit3 | 点动键不/为主轴准停键 | 0 |

当该位设为开放伺服主轴准停时，系统面板主轴点动按键功能切换到“主轴准停”按键功能。当主轴未运转时，按主轴点动按键，系统执行主轴准停功能。

输入/输出口号设定

| 序号 | 内容 | 默认值 | 信号口 |
|-----|----------------------|------|-----|
| 219 | 主轴准停完成后延时时间(x4ms) | 10 | |
| 220 | 主轴准停输出口 | 2 | Y02 |
| 221 | 主轴准停到位输入口 | 9 | X09 |
| 222 | 主轴准停到位信号最大等待时间(x4ms) | 5000 | |

③ 位置模式控制

当主轴需要分度时，需要进入位置模式，系统输出位置模式输出口，等待到驱动发出切换完成指令，指令才结束。

指令：M18

输入/输出口号设定：

| 序号 | 内容 | 默认值 | 信号口 |
|-----|-----------------------|------|-----|
| 116 | 主轴速度位置切换最大等待时间(x4ms) | 2000 | |
| 133 | 主轴速度位置模式切换输入口 | 1 | X01 |
| 144 | 主轴速度位置切换输出口 | 1 | AEN |
| 145 | 主轴速度控制和位置控制切换延时(x4ms) | 50 | |

5.3.2.2 总线主轴伺服调试

① 通讯设置

以本公司 DF-SA037M 主轴伺服为例，设定该驱动的通讯地址号(F7-5)，如下表所示：

| | 驱动类型 | 系统参数设定 | | 驱动器地址号 (F7-5) |
|---|------------|--------------|---------|---------------|
| 1 | 轴 A SA037M | P449 bit3 =1 | P299 =4 | 4 |

② 速度模式设定

通讯连接成功后，以下指令才能有效。

速度模式指令：M17

正反转指令：M03/M04 Sxxxx

M05

- 最高转速设定匹配主轴伺服驱动 F0-7

当速度模式方向旋转相反时，修改 P007 位参数

| | | | | | | | | |
|-----|--|------|--|--|--|--|--|--|
| 007 | | Bit6 | | | | | | |
|-----|--|------|--|--|--|--|--|--|

Bit6 (BSM7) =0/1:总线主轴旋转时不/交换

② 准停功能

总线主轴伺服无需设定参数

指令：M19

③ 位置模式控制

总线主轴伺服无需设定参数

指令：M18

一般默认系统 A 轴作为主轴伺服旋转轴，A 轴为角度编程，360° 一圈

| | | | | | | | | |
|-----|------|--|--|--|--|--|--|--|
| 011 | Bit7 | | | | | | | |
|-----|------|--|--|--|--|--|--|--|

Bit7 (ANGA) =0/1:通道 1 逻辑 A 轴长度编程/角度编程

5.3.2.3 伺服主轴速度控制和位置控制切换举例

举例：假设一个工件首先车削，车削完成后工件分度定位，进行钻孔（使用动力头）。

```
O0003;
M03 S1000; //主轴速度控制
T0101;
G0 X100;
Z0;
G01 Z10 F100; //切削
.....
M05; //切削完成后停主轴
G0 Z2;
X50; //定位到钻孔半径位置
M19; //主轴准停，准停完成后 A 轴坐标清零
M18; //切换到主轴位置模式
T0105; //切换到动力刀头，用于钻孔
M13 D2000 P1; //开启动力刀头 1
G0 A0;
G74 Z-8 I5 K1 F50; //钻孔 1
G0 A90;
G74 Z-8 I5 K1 F50; //钻孔 2
G0 A180;
G74 Z-8 I5 K1 F50; //钻孔 3
G0 A270;
G74 Z-8 I5 K1 F50; //钻孔 4
M15; //关闭动力刀头
M17; //切换到主轴速度控制
T0101;
M30;
```

5.3.3 主轴转速反馈设定

| | | | |
|------|---------|------|---------|
| 0052 | 主轴编码器线数 | 1024 | 1~65535 |
|------|---------|------|---------|

在车螺纹、刚性攻丝时以及主轴转速显示等功能均需要此参数；可启动主轴旋转后，进入诊断界面查看主轴编码器实际线数。

| | | | |
|------|-----------------|---|---------|
| 0053 | 主轴和编码器齿轮比：主轴齿数 | 1 | 1~65535 |
| 0054 | 主轴和编码器齿轮比：编码器齿数 | 1 | 1~65535 |

用于编码器和主轴头之间存在传动比不为 1 的情况，以便准确显示当前主轴实际转速。

5.3.4 主轴档位及转速设定

| | | | |
|-----|-------|---|---------|
| 110 | 主轴档位数 | 2 | 1~65535 |
|-----|-------|---|---------|

设定主轴有效档位数，最大值为 4；该参数控制了 S1~S4 输出口有效个数，大于该值的 S 输出口无效。

| | | | |
|-----|---------------------|------|---------|
| 055 | 主轴指令为 10V 时，1 档主轴转速 | 3000 | 1~65535 |
| 056 | 主轴指令为 10V 时，2 档主轴转速 | 2000 | 1~65535 |
| 057 | 主轴指令为 10V 时，3 档主轴转速 | 1000 | 1~65535 |
| 058 | 主轴指令为 10V 时，4 档主轴转速 | 500 | 1~65535 |

设定系统指令对应变频器最高转速的模拟量值，一般修改 P055。

5.3.5 主轴转速检测设定

| 参数号 | 内容 | 设定值 |
|-----------|----------------|-----|
| P453 Bit7 | 不/开放主轴转速检测到达功能 | 1 |
| P212 | 主轴转速检测下限百分比 | 30 |
| P213 | 主轴转速检测延时时间(秒) | 8 |

当主轴反馈转速低于编程转速设定 P212 的百分比时，开始计时 213 时间，超过设定值后系统报警。

举例：m03 S1000

P212 = 100，表示主轴反馈转速不能低于编程转速的 100%，即实际转速>1000.

P212 = 50，表示主轴反馈转速不能低于编程转速的 50%，即实际转速要>500.

5.3.5 主轴其他设定

| | | | |
|-----|----------------|-----|---------|
| 111 | 主轴启动延时时间(x4ms) | 500 | 1~65535 |
|-----|----------------|-----|---------|

主轴启动时，系统发出 M03 或 M04 信号后，延时该参数设定时间后再执行下段，以保证主轴转速到达设定值。

| | | | |
|-----|----------------|-----|---------|
| 112 | 主轴换向延时时间(x4ms) | 500 | 1~65535 |
|-----|----------------|-----|---------|

主轴换向时，系统关闭当前 M03 或 M04 信号后，延时该参数设定时间后再发出 M04 或 M03 信号，以消除主轴变频器的滞后响应影响。

| | | | |
|-----|-----------------|-----|---------|
| 117 | M03 输出时间 (x4ms) | 500 | 1~65535 |
| 118 | M04 输出时间 (x4ms) | 500 | 1~65535 |
| 119 | M05 输出时间 (x4ms) | 500 | 1~65535 |

设定 M03,M04,M05 信号输出模式：=0：为电平模式，保持输出； >0：脉冲模式。

当该参数为 0 时，M03,M04,M05 为电平保持输出，执行后信号为常开或常关。

当该参数大于 0 时，M03,M04,M05 为电平脉冲输出，执行后信号宽度由该参数决定。

| | | | |
|-----|-----------------|---|---------|
| 089 | 主轴指令停止到主轴制动输出时间 | 1 | 1~65535 |
|-----|-----------------|---|---------|

系统执行主轴停止指令，关闭 M03，M04 后，延时 P089 设置的时间，发出主轴制动信号 SPZD。

| | | | |
|-----|-----------------|-----|---------|
| 090 | 主轴制动输出时间 (x4ms) | 500 | 1~65535 |
|-----|-----------------|-----|---------|

主轴制动输出为脉冲输出，该参数用于设定制动输出脉冲宽度。

5.3.6 动力头设定

模拟量动力头 M13/M14/M15 控制:

| 序号 | 参数内容 | 默认 | 接线 |
|------|-------------------------|------|-----|
| 0148 | M13 指令输出口 | 3 | M43 |
| 0149 | M14 指令输出口 | 29 | M44 |
| 0150 | 动力头主轴指令 10V 时,主轴转速(rpm) | 2000 | |
| 0151 | 动力头主轴指令正反转启动延时时间(x4ms) | 50 | |

| | | | |
|------|------------------|---|--|
| 0283 | M13 指令第 2 动力头输出口 | 0 | |
| 0284 | M14 指令第 2 动力头输出口 | 0 | |

伺服动力 M26/M27/M28 控制:

| | | | |
|------|-----------------------|------|--|
| 0196 | 旋转轴最大转速(rpm) | 5000 | |
| 0197 | 旋转轴设置 X:0 Z:1 Y:2 A:3 | 3 | |
| 0198 | 旋转轴升降速时间常数(ms) | 300 | |

检测卡盘状态。

(3) 当 SLQP =1, SLSP=1, KPDW=0

主轴启动时检测卡盘状态，卡盘状态由是否执行了夹紧或松开指令决定，不检测夹紧或松开到位信号。即系统根据是否触发过脚踏开关夹紧输入或面板卡盘按钮夹紧输入或程序中是否执行了 M10 指令为依据决定是否启动主轴。

(4) 当 SLQP =1, SLSP=1, KPDW=1

主轴启动时检测卡盘状态，卡盘状态由是否检测到卡盘夹紧到位信号决定。若未检测到夹紧到位信号则报警提示。

(5) 当 NWKP=0

内卡模式，此时：

M10: 卡盘夹紧输出

M11: 卡盘松开输出

NQPJ: 夹紧到位输入信号

WQPJ: 松开到位输入信号

(6) 当 NWKP=1

外卡模式，此时：

M10: 卡盘松开输出

M11: 卡盘夹紧输出

NQPJ: 松开到位输入信号

WQPJ: 夹紧到位输入信号

(7) 卡盘夹紧松开状态信号只有一路时的参数设置

在内卡模式下，将参数 P185 设为夹紧状态输入信号口，将参数 P186 设为 0。

在外卡模式下，将参数 P186 设为夹紧状态输入信号口，将参数 P185 设为 0。

此情况下系统只检测夹紧状态信号，有信号则表示夹紧，无信号则表示松开。

5.6 尾座控制

通过面板按键或执行 M78/M79 指令可控制位置前进或后退。

1. 尾座控制输出口分别为：

M78：尾座前进控制输出口；

M79：尾座后退控制输出口；

2. 尾座控制相关参数：

参数 P122：M78 输出时间；

参数 P123：M79 输出时间；

3. 尾座控制时序：

当参数 P122，P123 分别为大于 0 时，尾座控制为两路短信号（脉冲信号）模式：此模式下，执行 M78 指令或按键控制执行尾座前进时，M78 口输出由 P122 定义时间宽度的脉冲信号；执行 M79 指令或按键控制执行尾座后退时，M79 口输出由 P123 定义时间宽度的脉冲信号；

当参数 P122，P123 分别等于 0 时，尾座控制为两路长信号模式：此模式下，执行 M78 指令或按键控制执行尾座前进时，M78 口输出保持有效，M79 口输出保持无效；执行 M79 指令或按键控制执行尾座后退时，M79 口输出保持有效，M79 口输出保持无效。

5.7 润滑控制

通过面板按键或执行 M32/M33 指令可控制润滑控制口开与关。

M32 指令为润滑开，M33 指令为润滑关；或按 润滑 键在润滑功能开或关间切换。

润滑功能输出口： M32

1. 相关参数：

参数 P013 Bit2 = 0 时，为连续供油模式；

参数 P013 Bit2 = 1 时，为间歇供油模式；

参数 P107：间歇模式下供油开持续时间，单位：秒

参数 P108：间歇模式下供油关持续时间，单位：秒

2. 动作时序：

当为连续供油模式时，执行 M32 指令或按键润滑功能开时，M32 输出口保持有效输出；执行 M33 指令或按键润滑功能关时，M32 输出口保持无效，停止供油；

当为间歇供油模式时，执行 M32 指令或按键润滑功能开时，M32 输出口保持

输出由参数 P107 设定的时间，然后关闭，延时参数 P108 设定的时间后，M32 输出口再次保持输出参数 P107 设定时间，如此反复；执行 M33 指令或按键润滑功能关时，M32 输出口保持无效，停止供油。在间隙模式供油时，系统上电开机后自动开启间歇润滑。

润滑供油时 **润滑** 按键指示灯亮，关闭润滑功能或润滑供油暂停时 **润滑** 按键指示灯灭。

5.8 软件限位设定

1. 相关参数：

参数 P046~P049, P176, P177: 设定 X, Z, Y 轴的正负方向极限坐标值；

参数 P014 Bit2: 设定是否检查正负方向极限坐标值；

参数 P014 Bit3: 设定软限位坐标为机床坐标或工件绝对坐标；

2. 软限位设置说明：

当软限位为机床坐标限制时，参数 P046~P049, P176, P177 中设置的坐标代表机床坐标。因此，在设置软限位坐标值时需要首先回机床零点，然后在设置相应坐标限制值。

当软限位为工件绝对坐标限制时，参数 P046~P049, P176, P177 中设置的坐标代表工件绝对坐标。

5.9 反向间隙补偿

1. 相关参数：

P013 Bit5: X 轴反向间隙补偿功能使能

P013 Bit6: Z 轴反向间隙补偿功能使能

P013 Bit7: Y 轴反向间隙补偿功能使能

P036: X 轴反向间隙量，单位 um

P037: Z 轴反向间隙量，单位 um

P175: Y 轴反向间隙量，单位 um

P034: 反向间隙补偿速度上限，单位 mm/min；

P035: 反向间隙补偿时间常数

2. 设置说明:

进行反向间隙补偿前,需根据各轴实际测量的间隙值设置 P036, P037, P175,同时根据补偿轴设置位参数 P013 的相应位。参数 P035 设置补偿的加速度,参数 P035 越小,补偿速度变化的越快,轴进给速度跳动大;参数 P035 越大,补偿速度变化的越慢,轴进给速度跳动小。参数 P034 用于设定补偿速度上限,其值越大,最大补偿速度越快。可以根据机床实际特性适当调整参数 P034 和 P035。

第六章 刀补 C 功能

实际刀具的刀尖并非为一个点，应视为一段圆弧。由于刀尖圆弧的影响，实际加工结果与工件程序会存在误差，刀补 C 功能可实现刀具半径补偿已消除上述误差。使用刀补 C 功能时，须设置相应的参数后该功能才有效：

将系统参数 **P002 Bit3** 设为 1。

| | | | | | | | | | | |
|---|---|---|--|--|--|--|------|--|--|--|
| 0 | 0 | 2 | | | | | CCMP | | | |
|---|---|---|--|--|--|--|------|--|--|--|

CCMP: =1: 开放 C 刀补功能

=0: 关闭 C 刀补功能

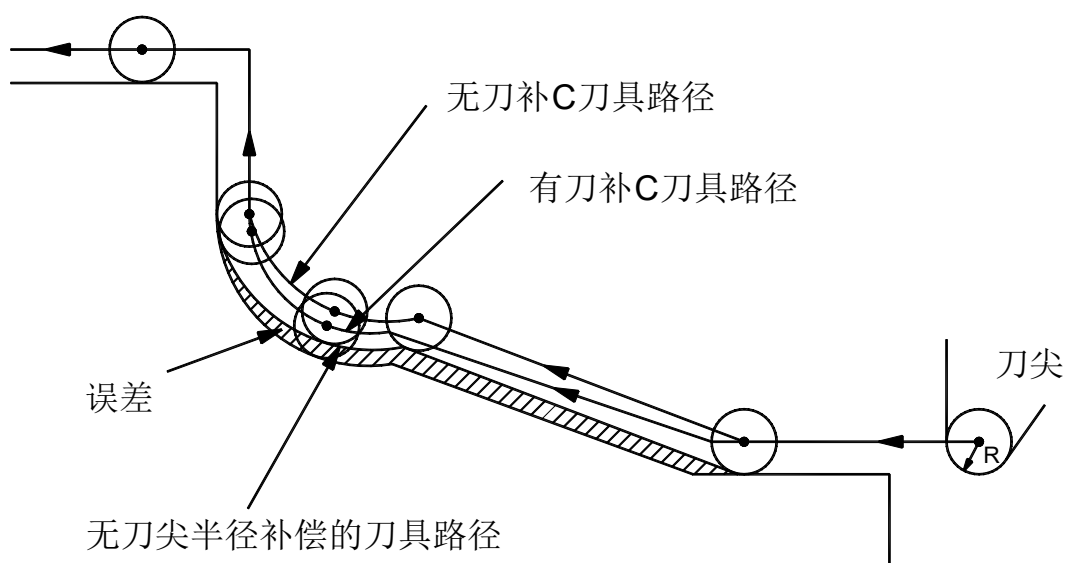


图 6-1

6.1 刀补 C 功能基本概念

6.1.1 假想刀尖概念

下图 6-1-1-1 中刀尖 A 点即为假想刀尖点，实际上不存在，故称之为假想刀尖（或理想刀尖）。假想刀尖的设定是因为一般情况下刀尖半径中心设定在起始位置比较困难，而假想刀尖设在起始位置是比较容易的，如下图所示。与刀尖中心一样，使用假想刀尖编程时不需考虑刀尖半径。

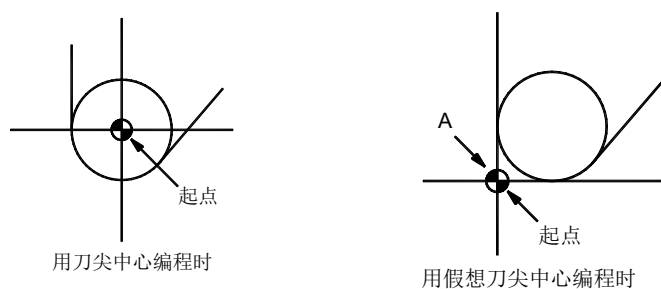


图 6-1-1-1 刀尖半径中心和假想刀尖

注：对有机床零点的机床来说，一个标准点如刀架中心可以作为起点。从这个标准点到刀尖半径中心或假想刀尖的距离设置为刀具偏置值。

设置从标准点到刀尖半径中心的距离作为偏置值，如同设置刀尖半径中心作为起点，而设置从标准点到假想刀尖的距离作为偏置值，如同设置假想刀尖作为起点。为了设置刀具偏置值，通常测量从标准点到假想刀尖的距离比测量从标准点到刀尖半径中心的距离容易，所以通常就以标准点到假想刀尖的距离来设置刀具偏置值。

当以刀架中心作为起点时，刀具偏置值如图 6-1-1-2 所示：

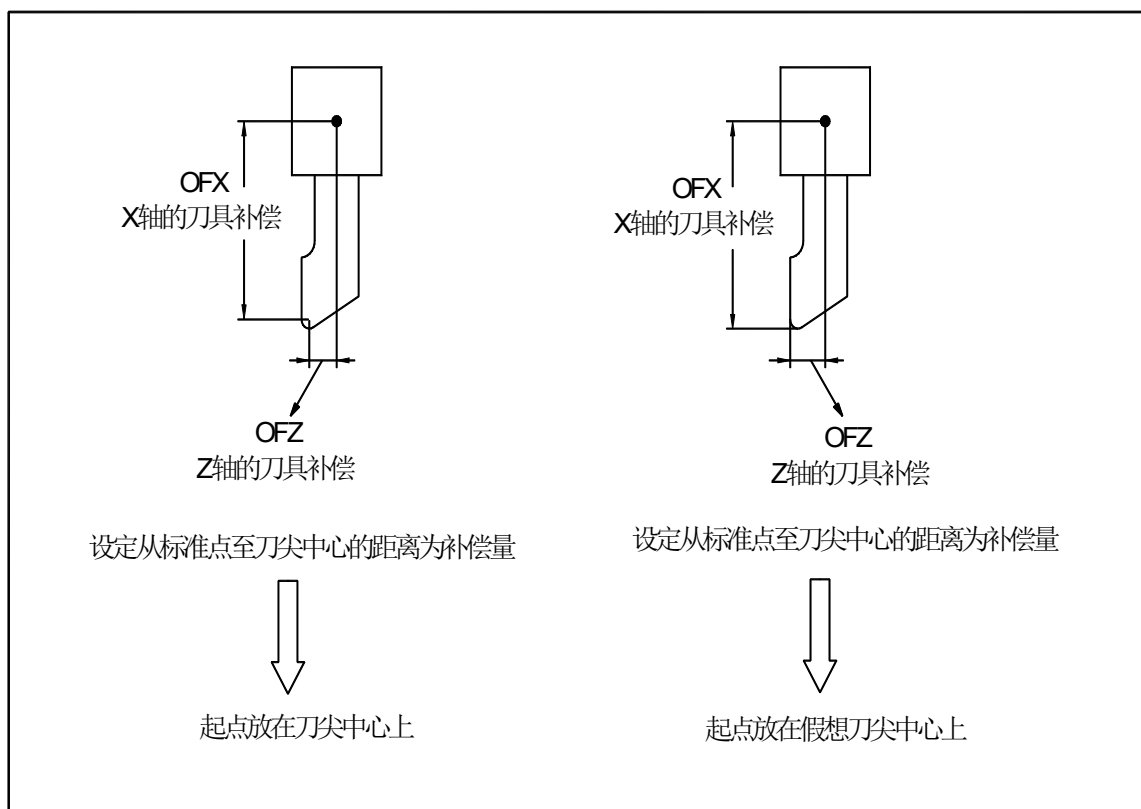


图 6-1-1-2 以刀架中心为标准点时刀具偏置值的设置

图 6-1-1-3 和图 6-1-1-4 分别为以刀尖中心编程和以假想刀尖编程的刀具轨迹。左图是没有刀尖半径补偿，右图是有刀尖半径补偿。

如果不用刀尖半径补偿，刀尖中心 如果使用刀尖半径补偿，将实现精密切削

迹将同于编程轨迹

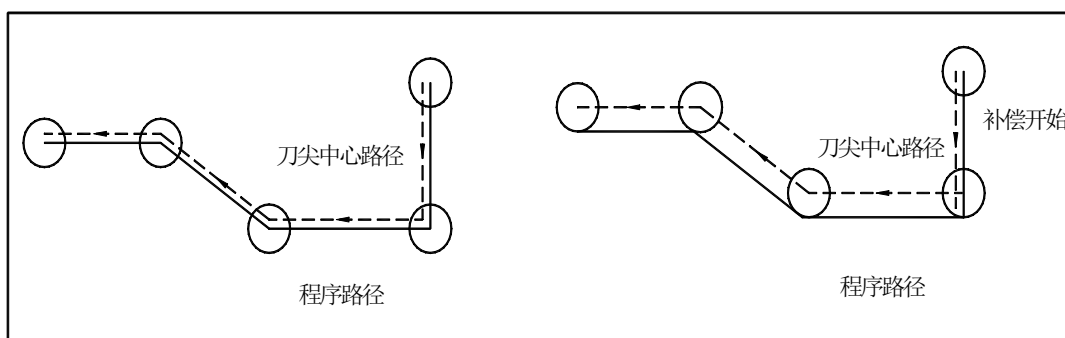


图 6-1-1-3 以刀尖中心编程时的刀具轨迹

没有刀尖半径补偿，假想刀尖轨迹 使用刀尖半径补偿，将实现精密切割
将同于编程轨迹

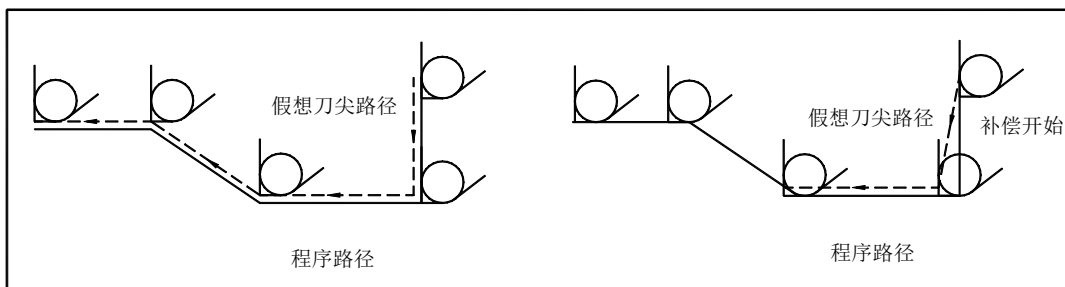


图 6-1-1-4 以假想刀尖编程时的刀具轨迹

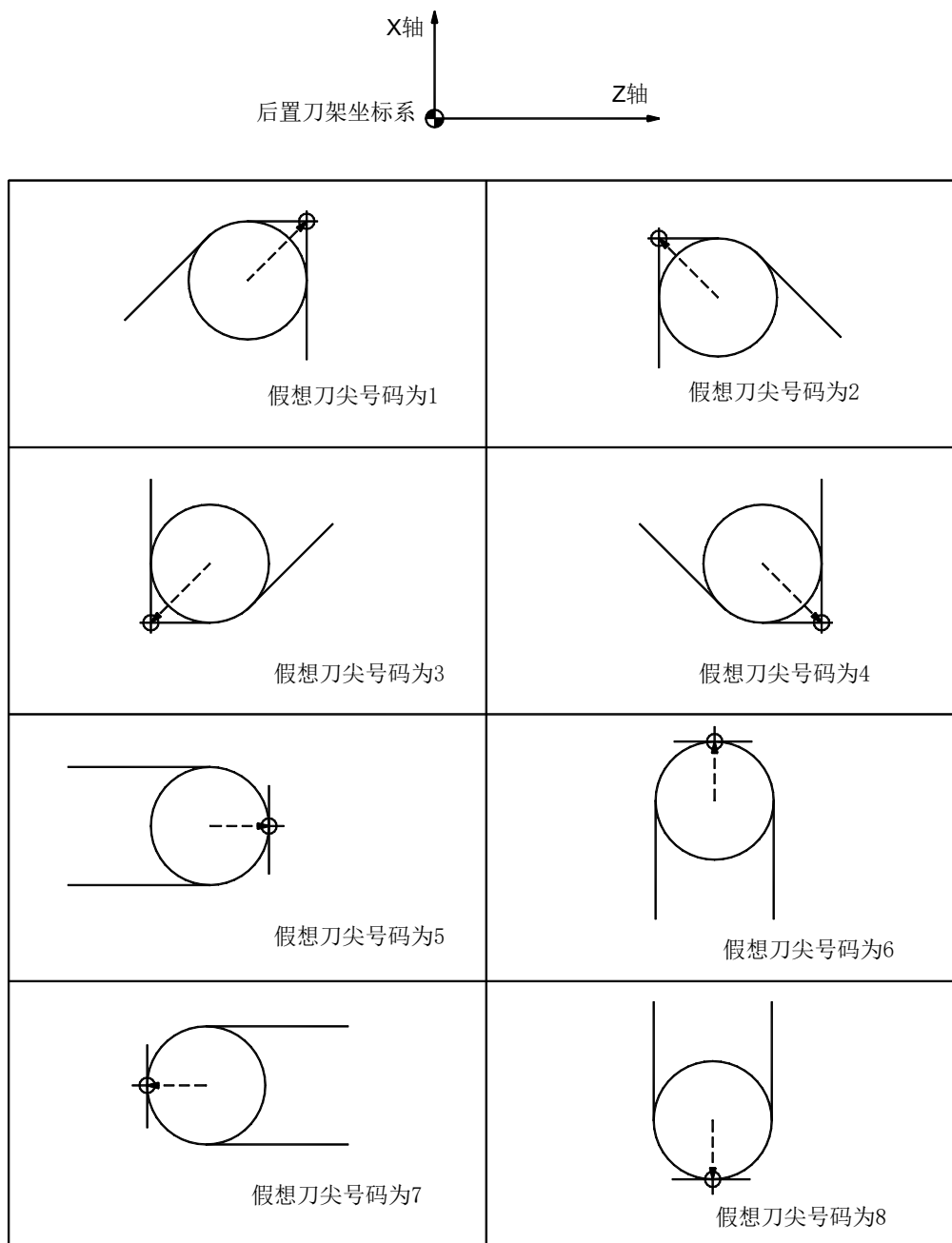
6.1.2 假想刀尖的方向

在实际加工中，由于被加工工件的加工需要，刀具和工件间将会存在不同的位置关系。从刀尖中心看假想刀尖的方向，由切削中刀具的方向决定。

假想刀尖号码定义了假想刀尖点与刀尖圆弧中心的位置关系，假想刀尖号码共有 10 (0~9) 种设置，表达了 9 个方向的位置关系。假想刀尖号码必须在进行刀尖半径补偿前与补偿量一起设置在刀尖半径补偿存储器中。假想刀尖的方向可

从下图所示的八种规格所对应的号码来选择。这些图说明了刀具与起点间的关系，箭头终点是假想刀尖。

图 6-1-2-1 后刀架坐标系中假想刀尖号码



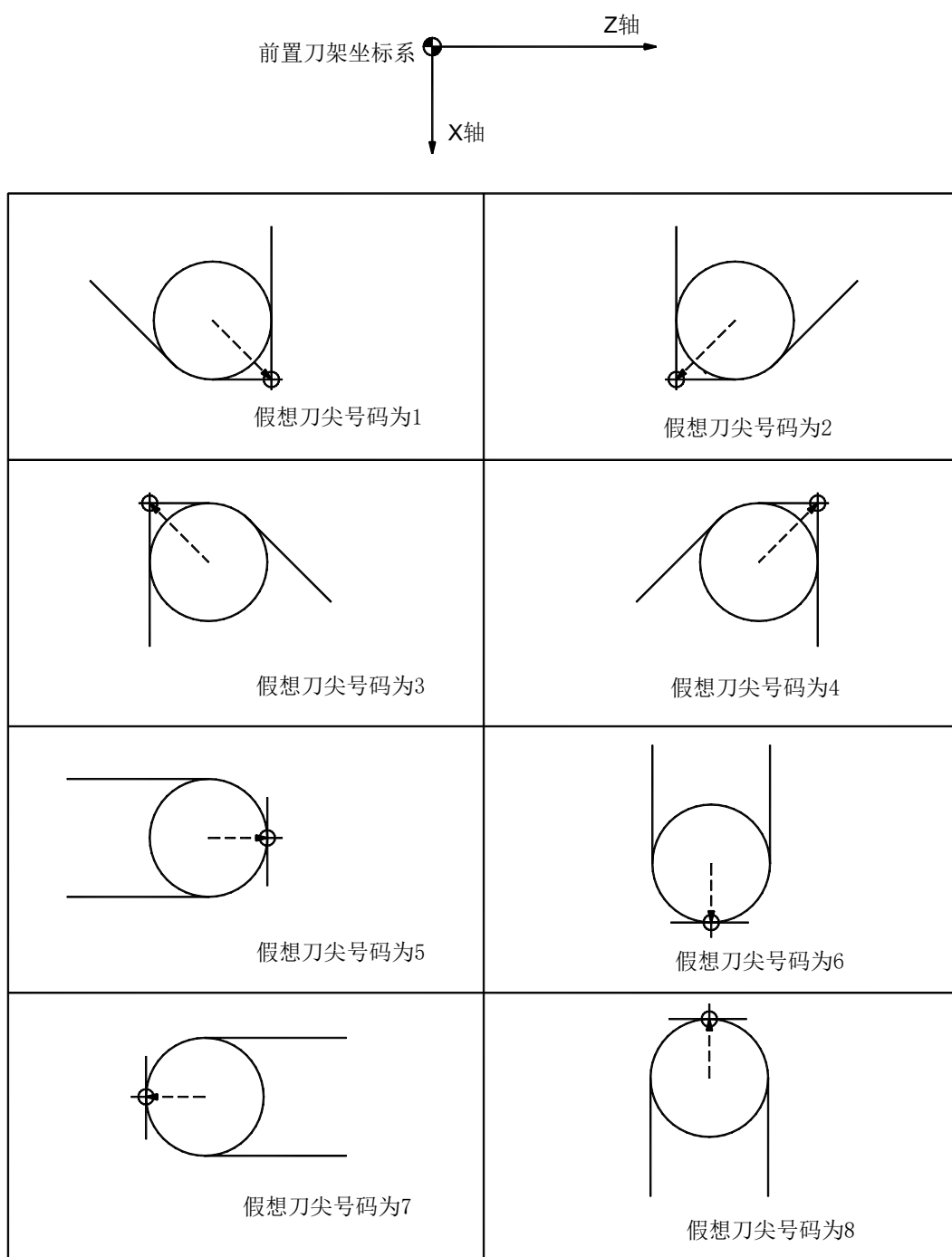


图 6-1-2-2 前刀座坐标系中假想刀尖号码

当刀尖中心与起点一致时，设置刀尖号码 0 或 9。对应各刀具补偿号，用地址 T 设置各刀具的假想刀尖号。

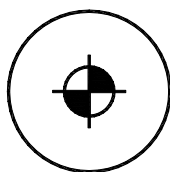
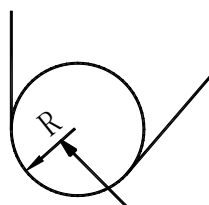


图 6-1-2-3 刀尖中心与起点一致

6.1.3 补偿值的设置



刀尖半径补偿值

图 6-1-3 刀尖半径补偿值

进行刀尖半径补偿前需要对以下几项补偿值进行设置：X、Z、R、T。其中 X、Z 分别为 X 轴、Z 轴方向从刀架中心到刀尖的刀具偏置值；R 为假想刀尖的半径补偿值；T 为假想刀尖号。每一组值对应一个刀补号，在刀补界面下设置。具体情况如下表 6-1-3 所示：

表 6-1-3 系统刀尖半径补偿值 显示页面

| 序号 | X | Z | R | T |
|-----|-------|-------|-------|----|
| 001 | 0.020 | 0.030 | 0.020 | 2 |
| 002 | 0.060 | 0.060 | 0.016 | 3 |
| .. | .. | .. | .. | .. |
| .. | .. | .. | .. | .. |
| .. | .. | .. | .. | .. |
| 015 | 0.030 | 0.026 | 0.18 | 9 |
| 016 | 0.050 | 0.038 | 0.20 | 1 |

6.1.4 刀具与工件的相对位置

进行刀尖半径补偿时，必须指定刀具与工件的相对位置。在后刀座坐标系中，当刀具中心轨迹在编程轨迹（零件轨迹）前进方向的右边时，称为右刀补，用 G42 代码实现；当刀具中心轨迹在编程轨迹（零件轨迹）前进方向的左边时，称为左刀补，用 G41 代码实现；前刀座与之相反。指令 G40、G41、G42 时刀具与工件的相对位置的具体说明如表 6-1-4:

表 6-1-4

| 指令 | 功能说明 | 备注 |
|-----|-------------------------------|-------------------------------------|
| G40 | 取消刀尖半径补偿 | 详见 图 6-1-4-1 图 6-1-4-2 的说明 |
| G41 | 后刀座坐标系中刀尖半径左补偿，前刀座坐标系中刀尖半径右补偿 | |
| G42 | 后刀座坐标系中刀尖半径右补偿，前刀座坐标系中刀尖半径左补偿 | |

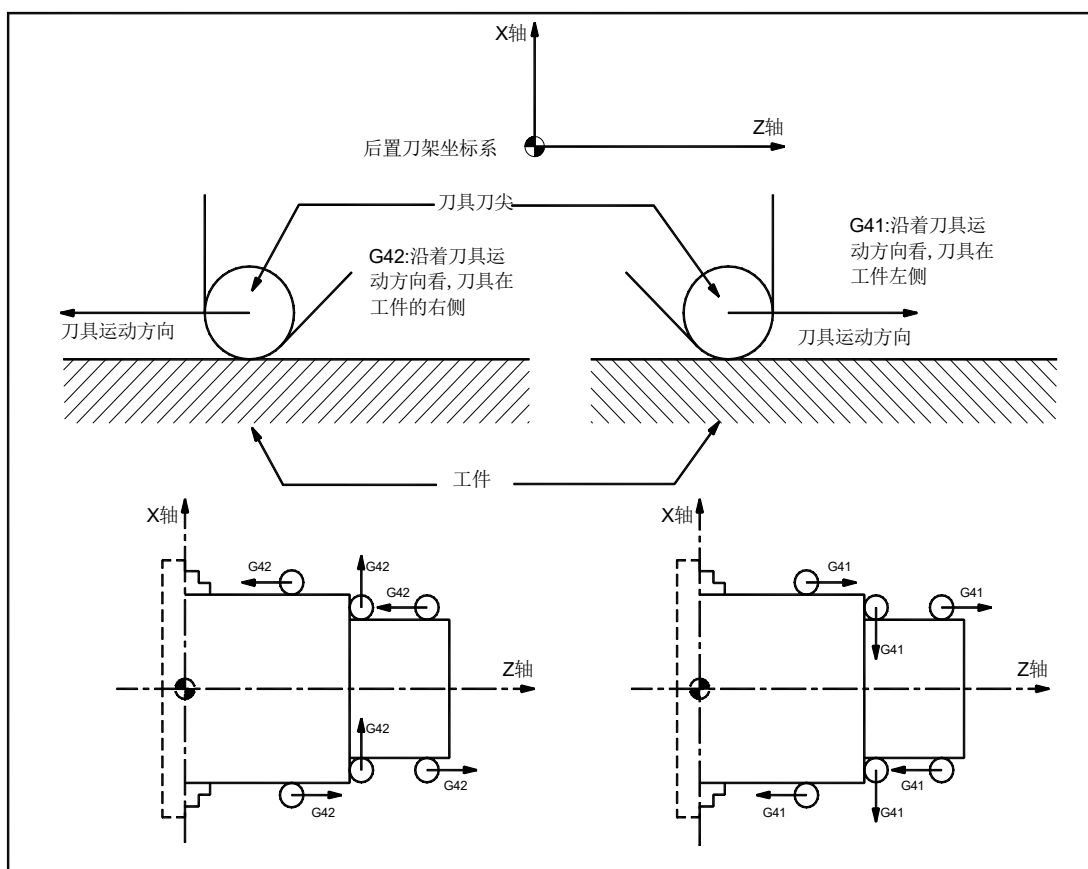


图 6-1-4-1 后刀座坐标系中刀尖半径补偿

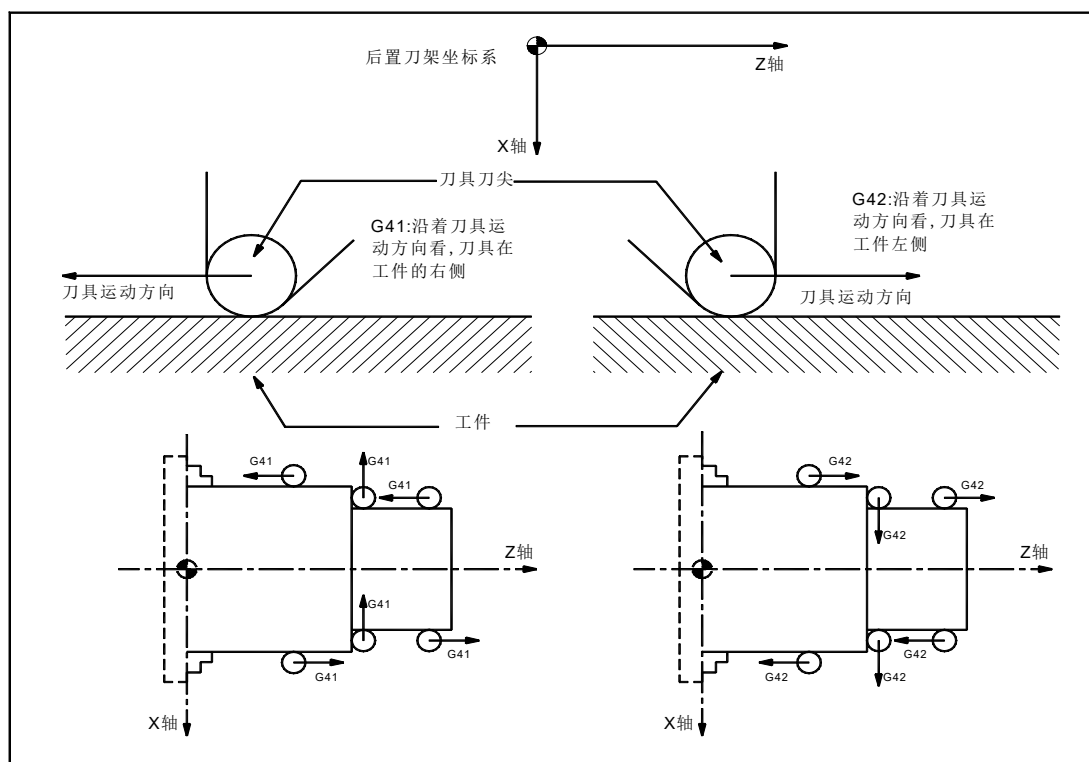


图 6-1-4-2 前刀座坐标系中刀尖半径补偿

6.1.5 内侧、外侧

进行刀尖半径补偿时，前后两个编程轨迹的拐角不相同，刀尖补偿轨迹也不相同。因此，规定两个移动程序段交点在工件侧的夹角大于或等于 180 度时称为“内侧”，在 0~180 度之间时称为“外侧”。

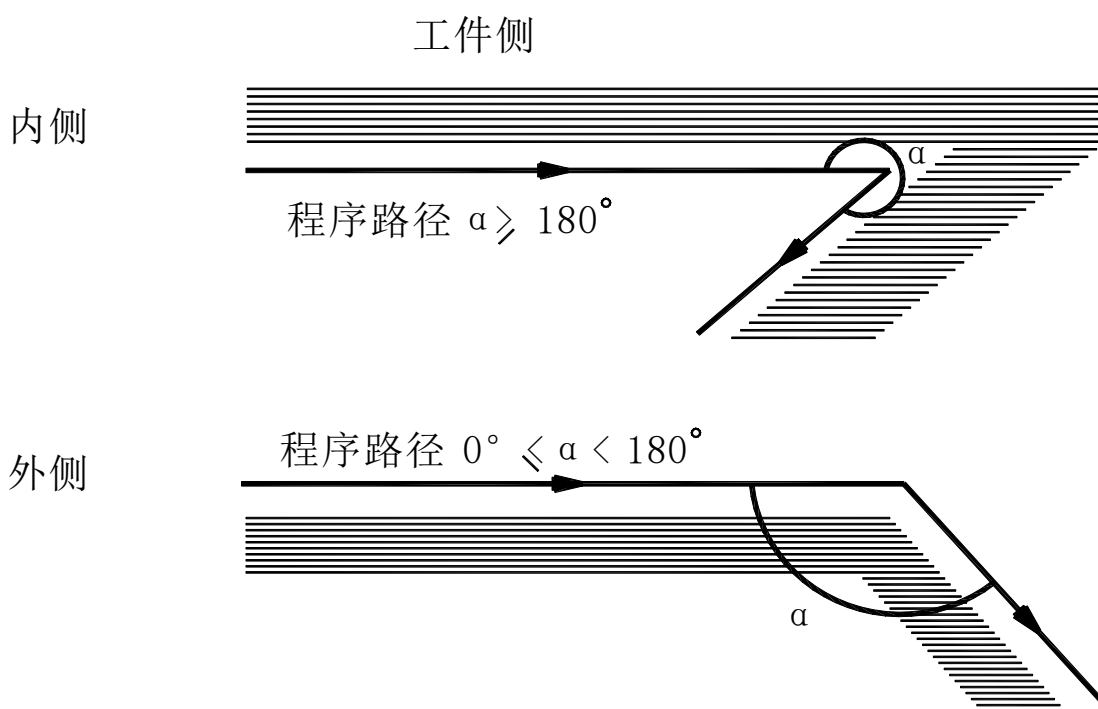


图 6-1-5 内侧与外侧

6.1.6 G41、G42 及 G40 的代码格式

代码格式

$$\begin{cases} G40 \\ G41 \\ G42 \end{cases} \begin{cases} G00 \\ G01 \end{cases} X - Z -$$

注 1: G40, G41, G42 均为模态 G 代码。

注 2: 正常建立刀补后, G41/G42 后可以跟 G02 或 G03 代码。

6.2 刀补具体补偿情况

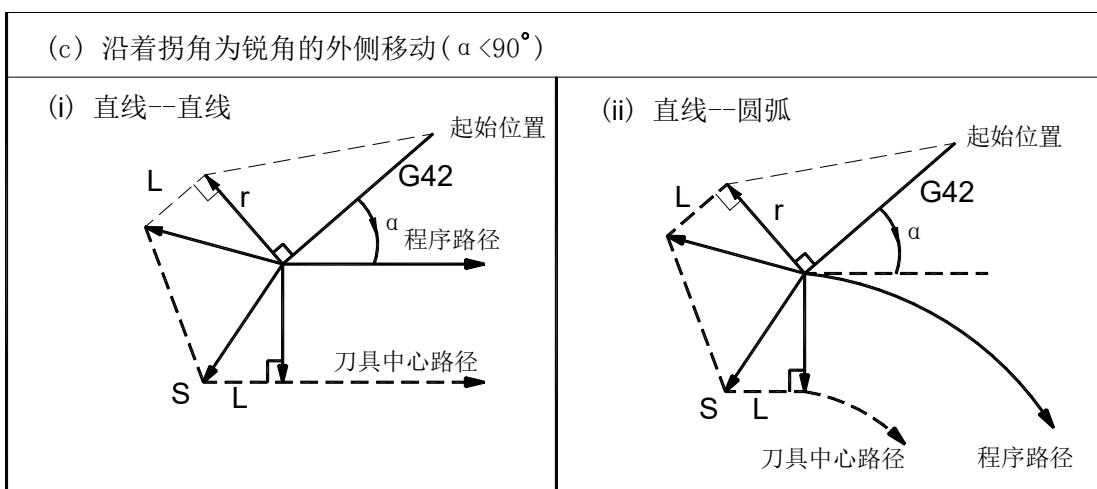
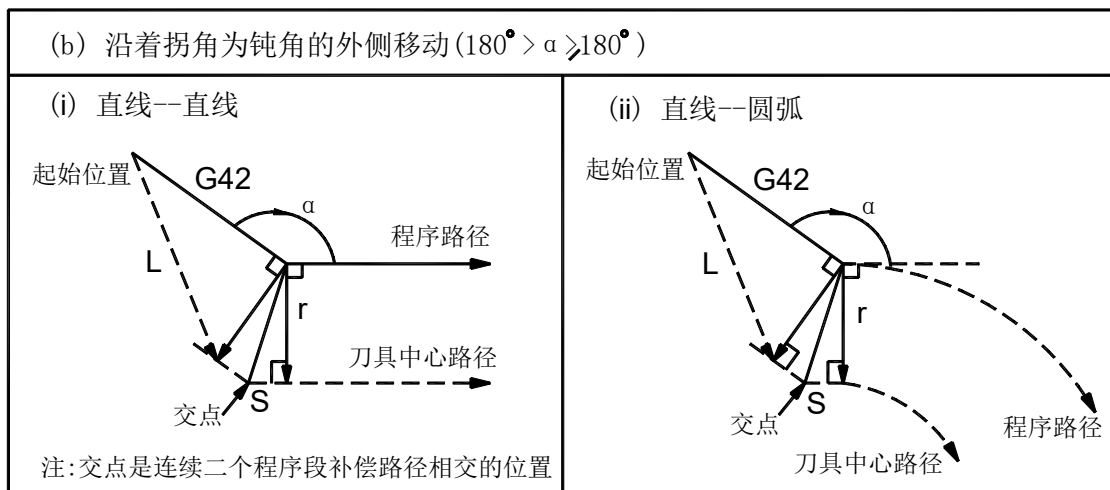
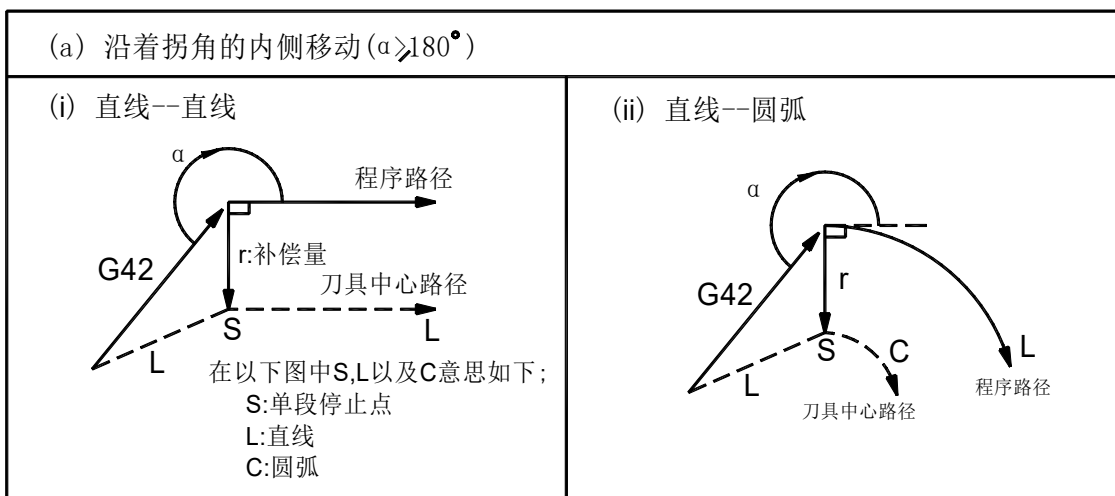
6.2.1 刀尖半径补偿具体轨迹分解

实现刀具半径补偿通常要经历的 3 个步骤: 刀补建立、刀补进行、刀补取消。

1. 刀补建立

从偏置取消方式变为偏置方式, 称为刀补建立。

具体刀补建立如下图 6-2-1-1 所示:



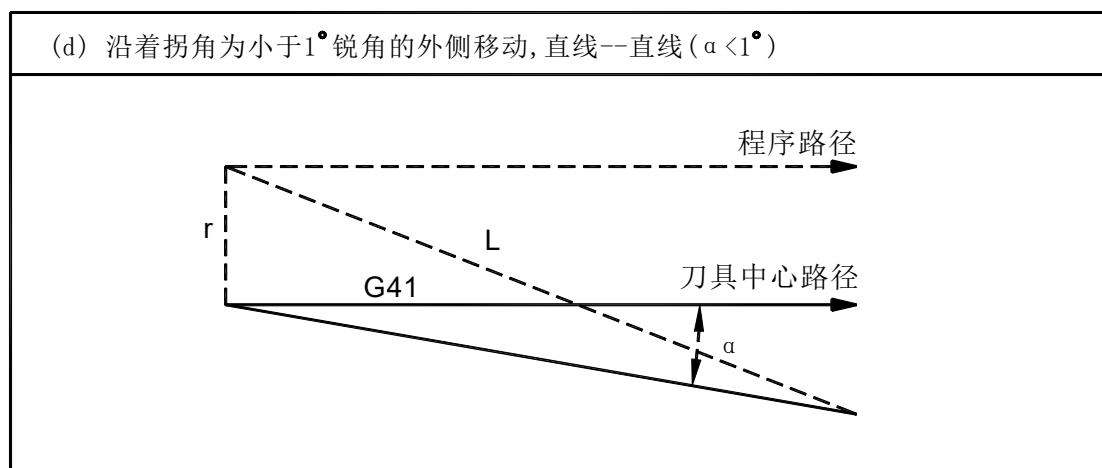


图 6-2-1-1 刀补建立情况

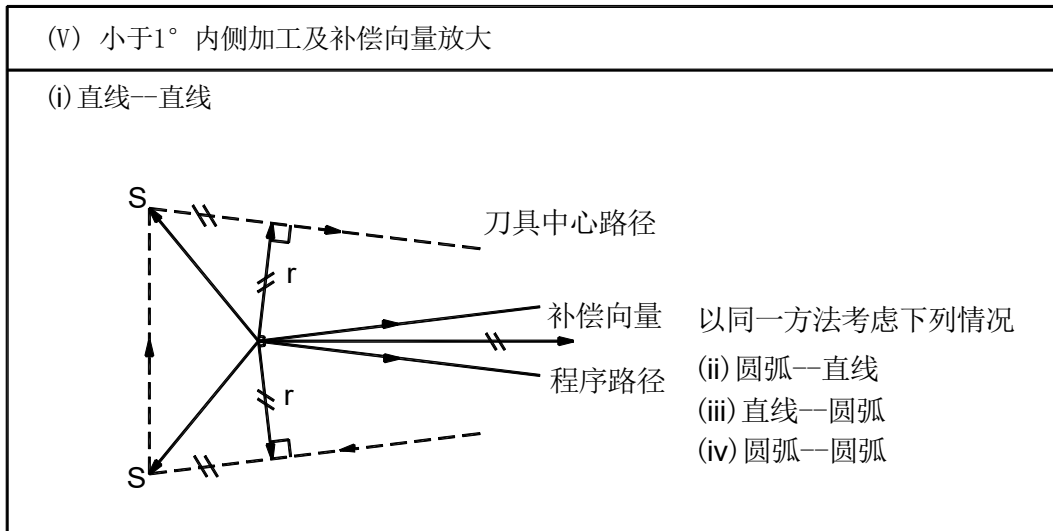
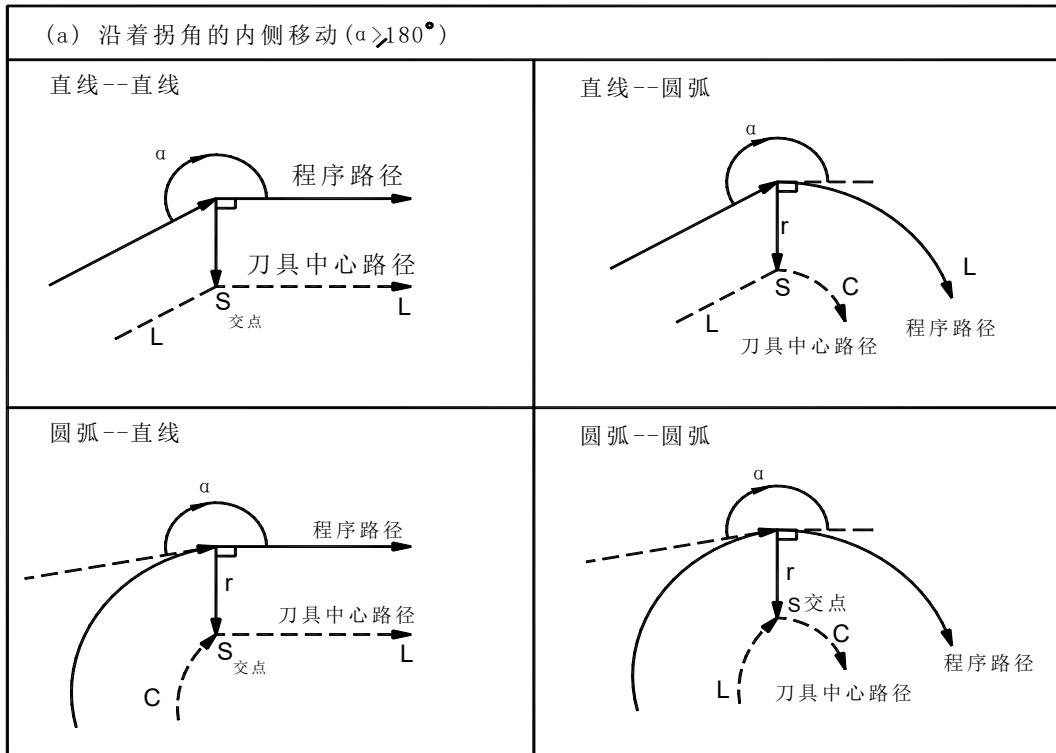
注 1: 在建立刀补时, 如果没有指定刀补号或者刀补号为零, 程序将报警 138。

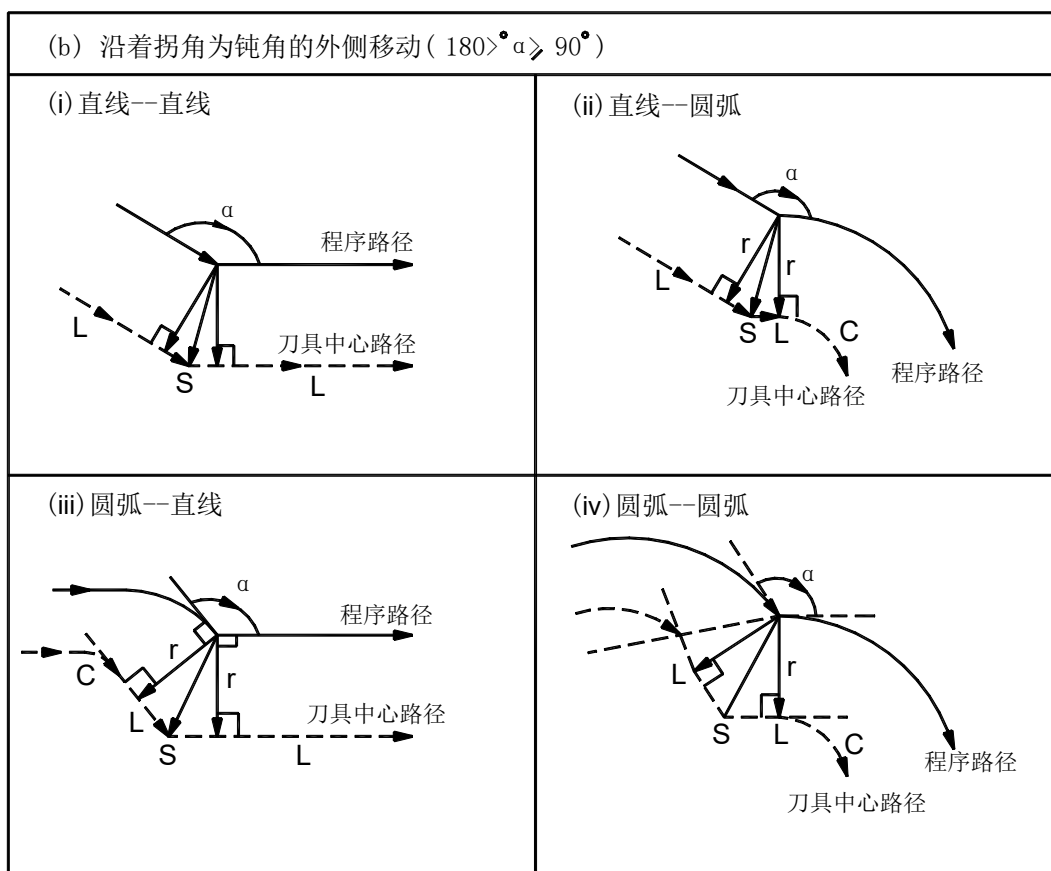
注 2: 在建立刀补时, 需要用移动指令 G0 或 G1 执行, 如果指令圆弧, 程序将报警 139。

2. 刀补进行

从刀补建立之后, 到刀补取消之前的偏置轨迹称之为刀补进行。

具体刀补进行如下图 6-2-1-2 和 6-2-1-3 所示:





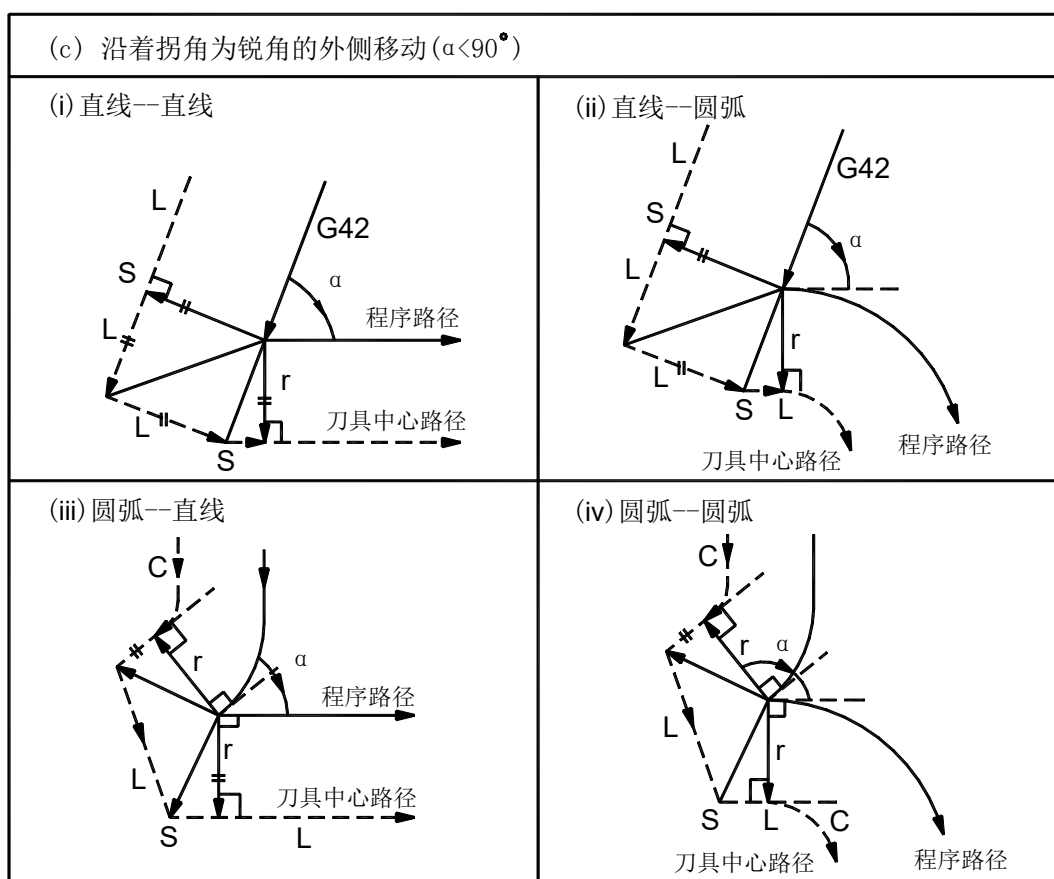


图 6-2-1-2 刀补进行情况

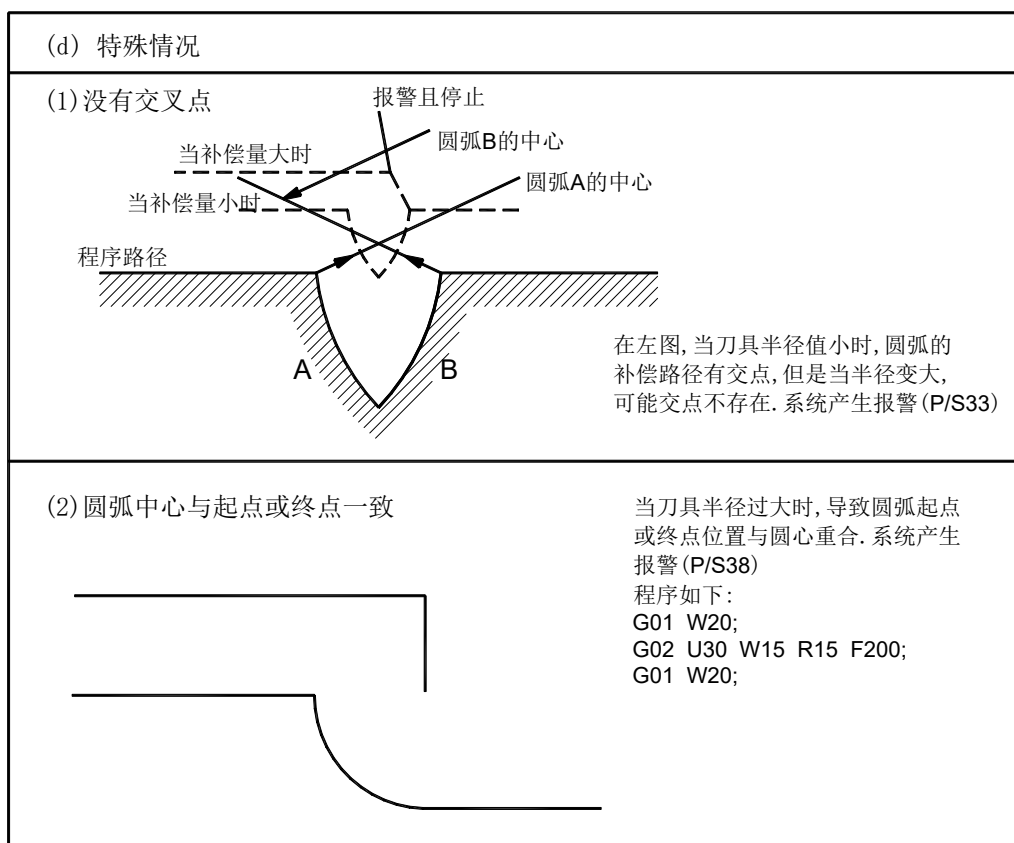


图 6-2-1-3 刀补进行情况②

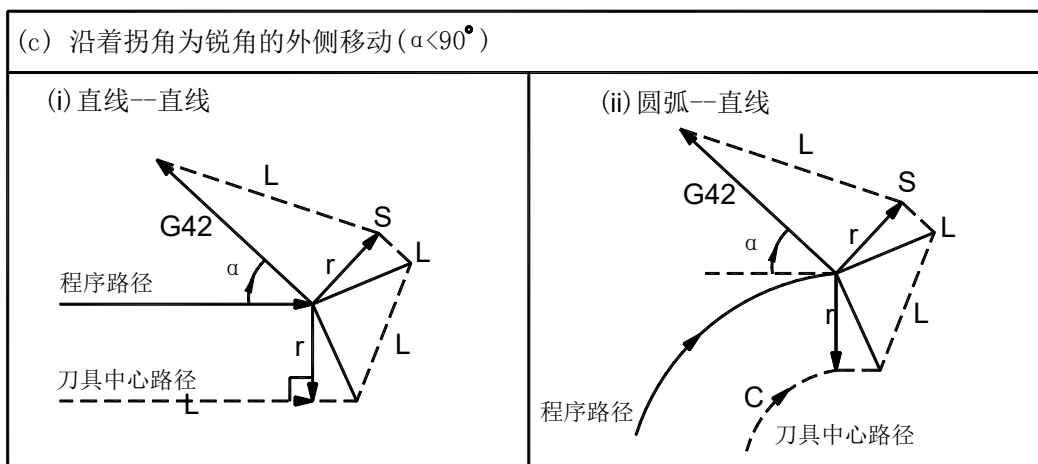
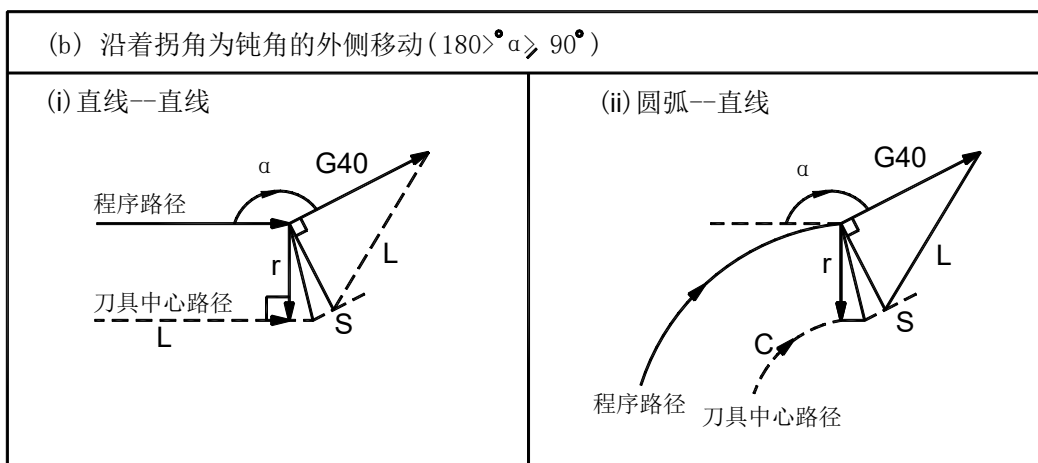
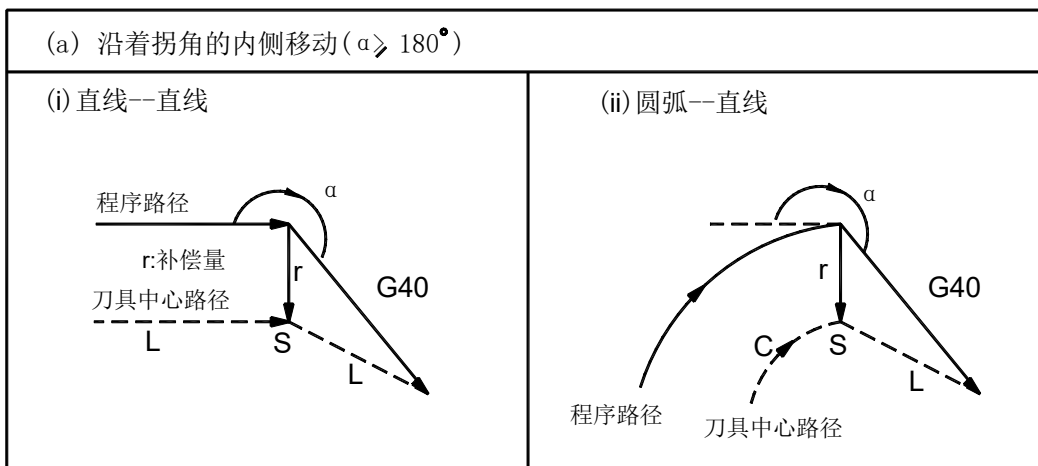
3. 刀补取消

在补偿模式中, 当程序满足以下任何一项条件时, 系统进入补偿取消模式, 这个程序段的动作称为刀补取消。

(1) 使用代码 G40 取消 C 刀补, 在执行刀补取消时, 不可用圆弧指令 (G2 及 G03)。如果指令圆弧, 产生报警 139 且刀具停止。

(2) 刀具半径补偿号码指定为 0。

下图为具体刀补取消情况:



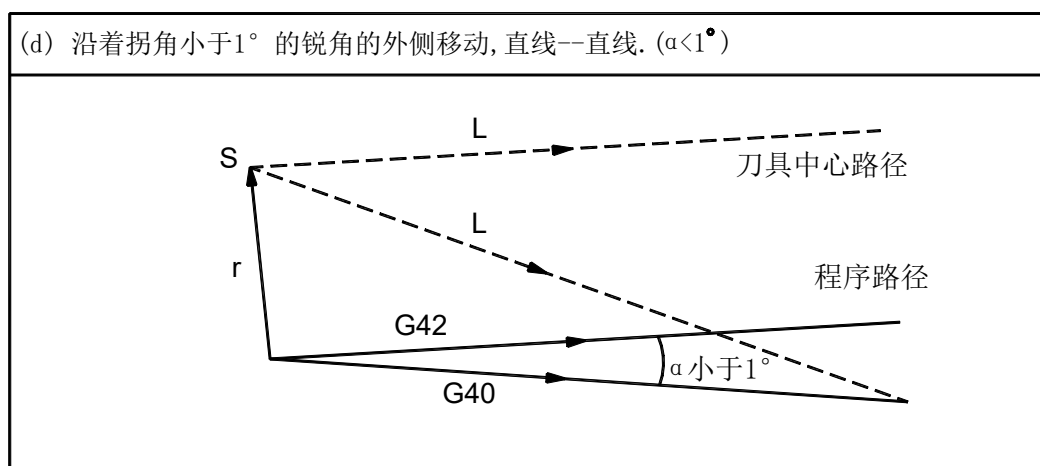


图 6-2-1-4 刀补取消情况

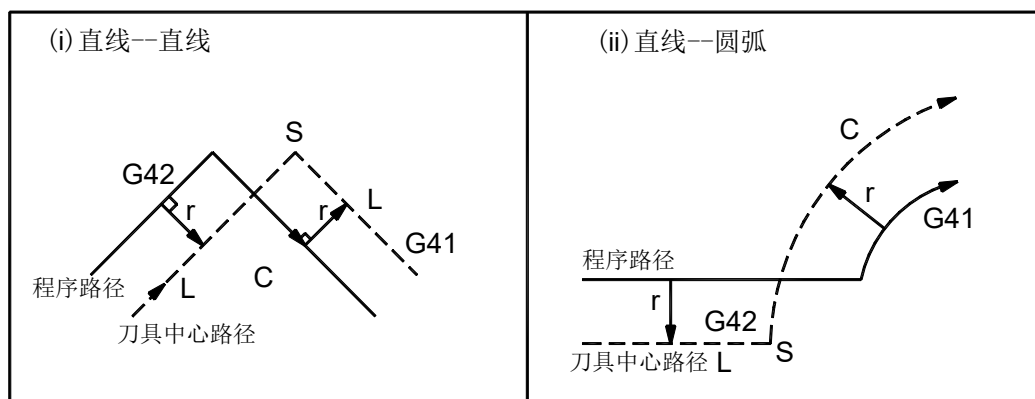
6.2.2 刀补进行中变更补偿方向

刀具径补偿 G 码 (G41 及 G42) 决定补偿方向, 补偿量的符号如下:

表 6-2-2

| G 码 \ 补偿量符号 | + | - |
|-------------|------|------|
| | G41 | 左侧补偿 |
| G42 | 右侧补偿 | 左侧补偿 |

在特殊场合, 在补偿模式中可变更补偿方向。但不可在起始程序段变更。补偿方向变更时, 对全部状况没有内侧和外侧的概念。下列的补偿量假设为正。



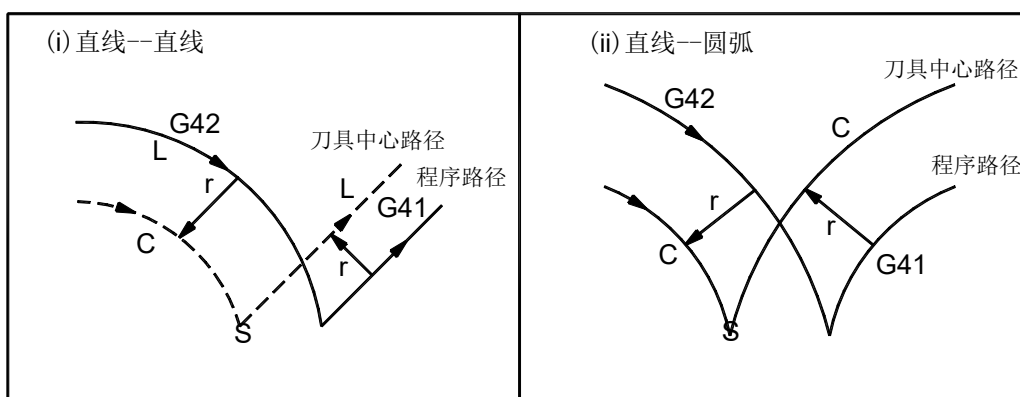
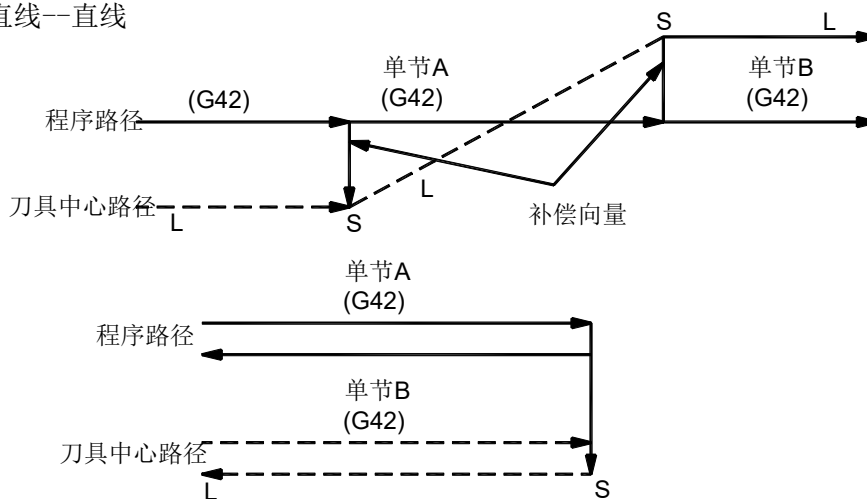


图 6-2-2-1 刀补进行中变更补偿方向情况

如果补偿正常执行，但没有交点时，当用 G41 及 G42 改变程序段 A 至程序 B 的偏置方向时，如果不需要偏置路径的交点，在程序段 B 的起点做成垂直与程序段 B 的向量。

(i) 直线—直线



(ii) 直线—圆弧

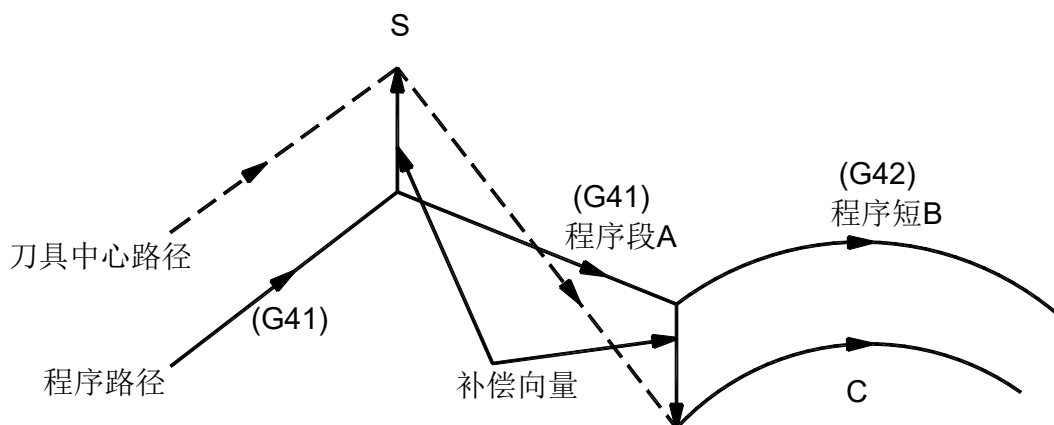


图 6-2-2-2 直线——圆弧、无交点（变更补偿方向）

6.2.3 刀补暂时取消

在补偿模式中，如果指定了以下指令时，补偿向量会暂时取消，之后，补偿向量会自动恢复。此时，不同于补偿取消模式，刀具直接从交点移动到补偿向量取消的指令点。在补偿模式恢复时，刀具又直接移动到交点。

1. 坐标系设定（G50）

```

N1 T0101;
N2 G42 G00 X0 Z0;
N3 G01 U-30 W30;
N4 U30 W30;
N5 G50 X0 Z60;
N6 G01 U-30 W30;
N7 G01 U30 W30;
N8 G00 X0 Z0;
N9 M30;

```

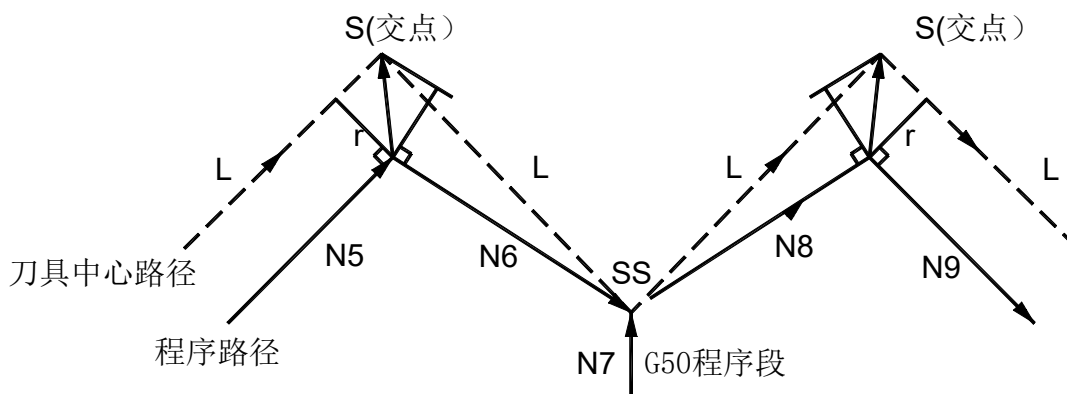


图 6-2-3-1 刀补暂时取消

注：SS 表示在单程序段方式下刀具停止两次的点

2. G90, G92, G94 固定循环, G71~G76 固定, 螺纹代码 G32/G33/G34

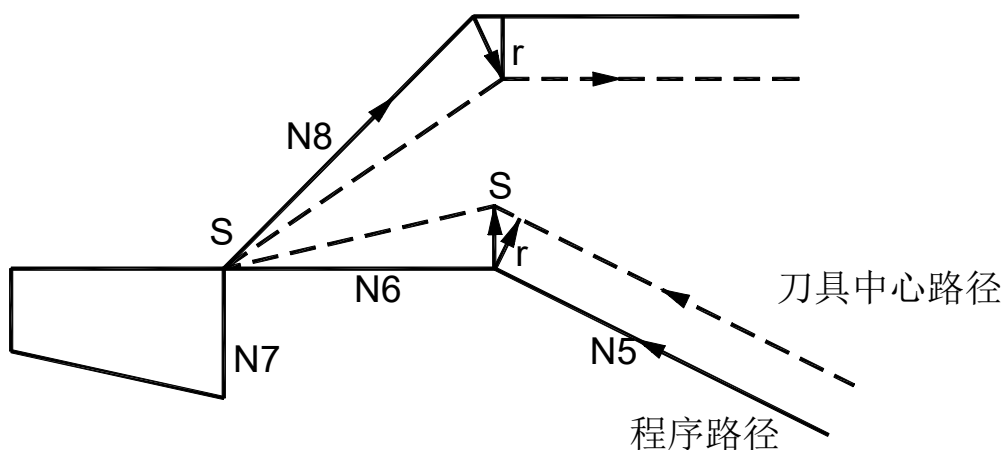


图 6-2-6-2 刀补暂时取消②

```

N1 T0101
N2 G0 X100 Z100
N3 G0 X0 Z0
N4 G42 G90 X-20 W-50 F500 (此处暂时取消刀补)
N5 G0 X50 Z50 (恢复刀补)
N6 G0 X100 Z100
N7 M30
    
```

注：G90/G94 刀补暂时取消只有在 G41/G42 与 G90/G94 共段时才会实现，不共段时系统会自动处理为 G90/G94 正常刀补偏置，详见以下 G90/G94 刀尖半径补偿。

6.2.4 刀补中含有非移动指令

1. 在补偿开始时有非移动指令

如果在补偿开始的指令没有刀具移动，不会产生补偿向量。

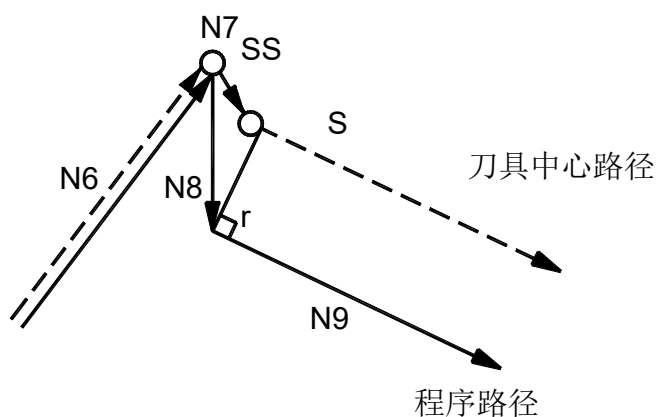


图 6-2-4-1 刀补开始时有非移动指令

```

N1 T0101;
N2 G0 X0 Z0;
N3 G01 U-30 W20 F500;
N4 G42 U0;
N5 U30;
N6 U20 W20;
N7 G40 G0 X100 Z100;
N8 M30;

```

2. 在补偿模式指令有非移动指令

在补偿模式下只指令了一个无刀具移动的程序段时，向量及刀具中心路径与无指令该程序段时一样(参照图 6.2.4.2 刀补进行)。此无刀具移动程序段在单程序段停止点执行。

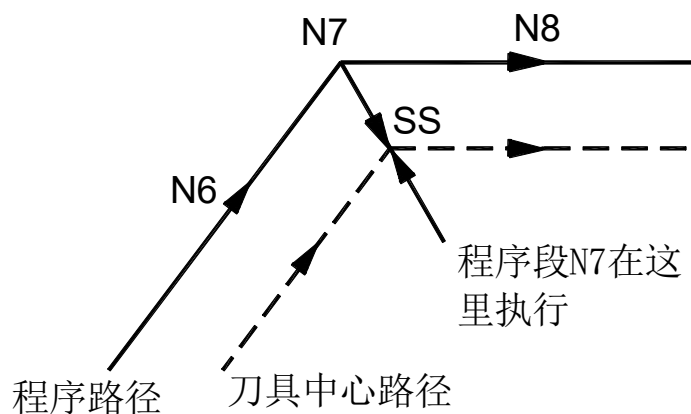


图 6-2-4-2 刀补进行时有非移动指令

```

N3 T0101;
N4 G0 X1000 Z100;
N5 G41 G01 X0 Z0;
N6 U-30 W20;
N7 G04 X5;
N8 W30;
N9 G40 G0 X100 Z100;
N10 M30;

```

3. 补偿取消时指令有非移动指令

当与补偿取消一起指令的程序段没有刀具移动时，会形成长度为补偿量，方向垂直于前程序段移动方向的向量，这个向量在下一个移动指令取消。

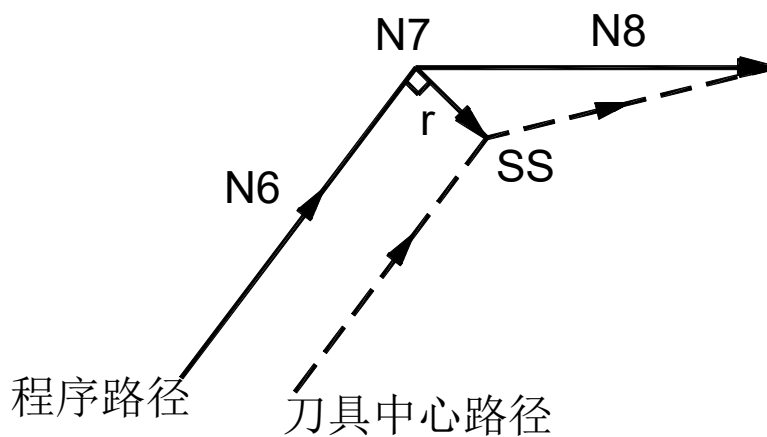


图 6-2-4-3 刀补取消时有非移动指令

```
N3 T0101;  
N4 G0 X100 Z100;  
N5 G41 G01 X0 Z0 F500;  
N6 U-30 W20;  
N7 G04;  
N8 G0 X100 Z100;  
N9 M30;
```

6.2.5 刀补干涉检查

刀具切削过度称为“干涉”。刀补干涉检查能预先检查刀具过度切削情况，即过度切削未发生也会进行干涉检查。

(a) 干涉的基本条件

(1) 刀具路径方向与程序路径方向不同（路径间的夹角在 90 度与 270 度之间）。

(2) 圆弧加工时，除以上条件外，刀具中心路径的起点与终点间的夹角与程序路径起点和终点间的夹角有很大的差异（180 度以上）

例 1:

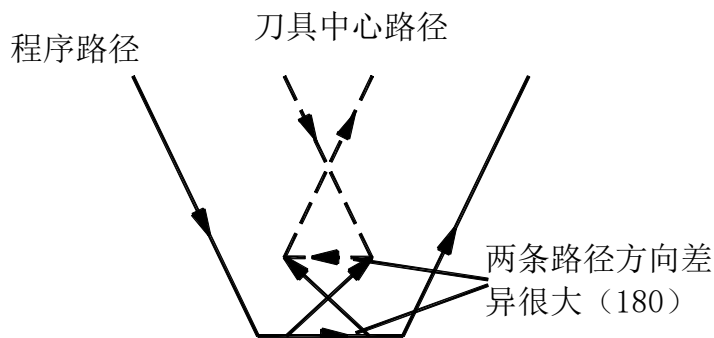


图 6-2-5-1 刀补干涉 1

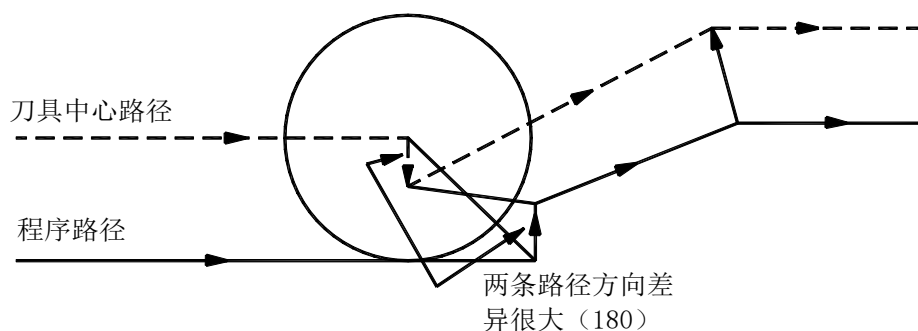


图 6-2-5-2 刀补干涉 2

(b) 干涉范例

(1) 一个浅深度，深度小于补偿量

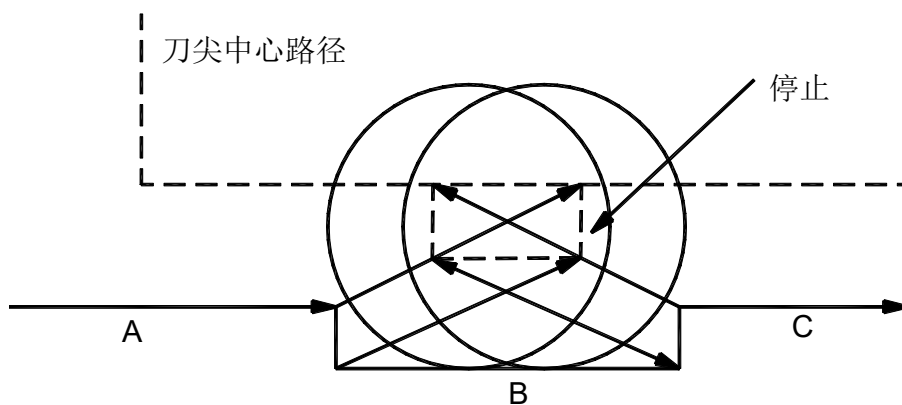


图 6-2-5-3 刀补干涉范例 1

程序如下：

```

N1 T0101                (R<=10=)
N2 G0 X0 Z30
N3 G42 G01 X50 Z0 F500
N4 U50
N5 W20
N6 U10
N7 W20
N8 U-10
N9 W20
N10 G40 G0 X0 Z30
N11 M30
    
```

在上述程序中，01 号刀的刀尖半径补偿值 $R \leq 10$ ，当 $R > 10$ 时，系统会产生干

涉报警，因为在程序段 B 程序的方向与刀具半径补偿的路径相反。

(2) 凹沟深度小于补偿量

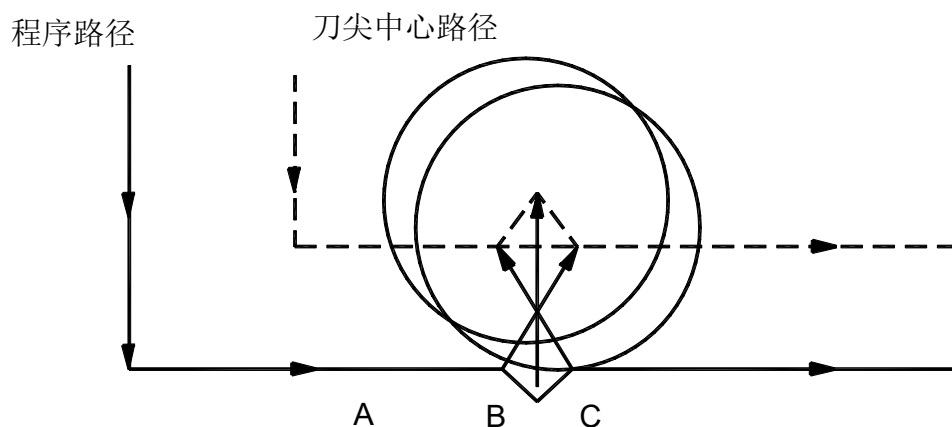


图 6-2-5-4 刀补干涉范例 2

程序如下：

```

N1 T0101
N2 G0 X0 Z30
N3 G42 G01 X50 Z0 F500
N4 U50
N5 W20
N6 U10 W10
N7 U-10 W10
N8 W20
N9 G40 G0 X0 Z30
N10 M30

```

在上述程序中，01 号刀的刀尖半径补偿值 $R \leq 25$ ，当 $R > 25$ 时，系统会产生干涉报警，因为在程序段 C 程序的方向与刀具半径补偿的路径相反。

6.2.6 G90/G94 代码中的刀尖半径补偿

1. 对循环的各路径，刀尖中心路径通常平等于程序路径。

(1) G90

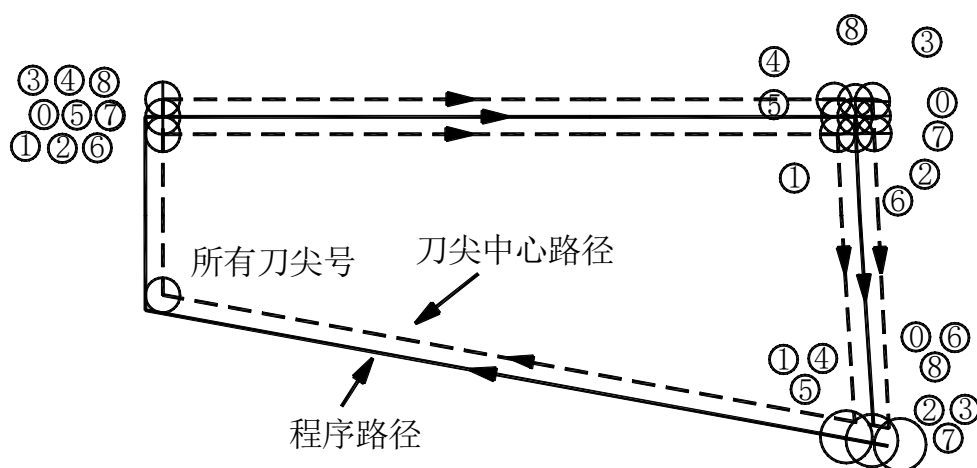


图 6-2-6-1 G90 刀尖半径半径补偿

(2) G94

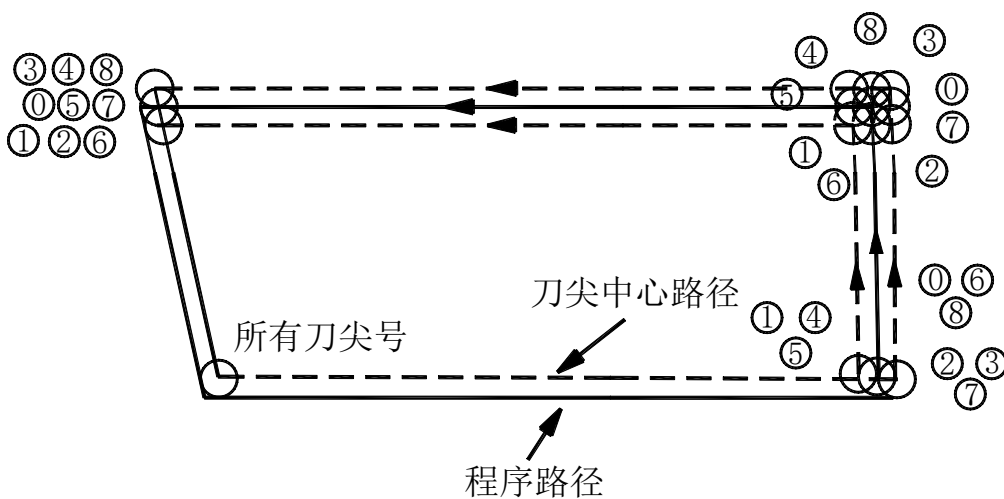


图 6-2-6-2 G94 刀尖半径半径补偿

2. 无论是 G41, G42 方式, 偏置方向如下图所示:

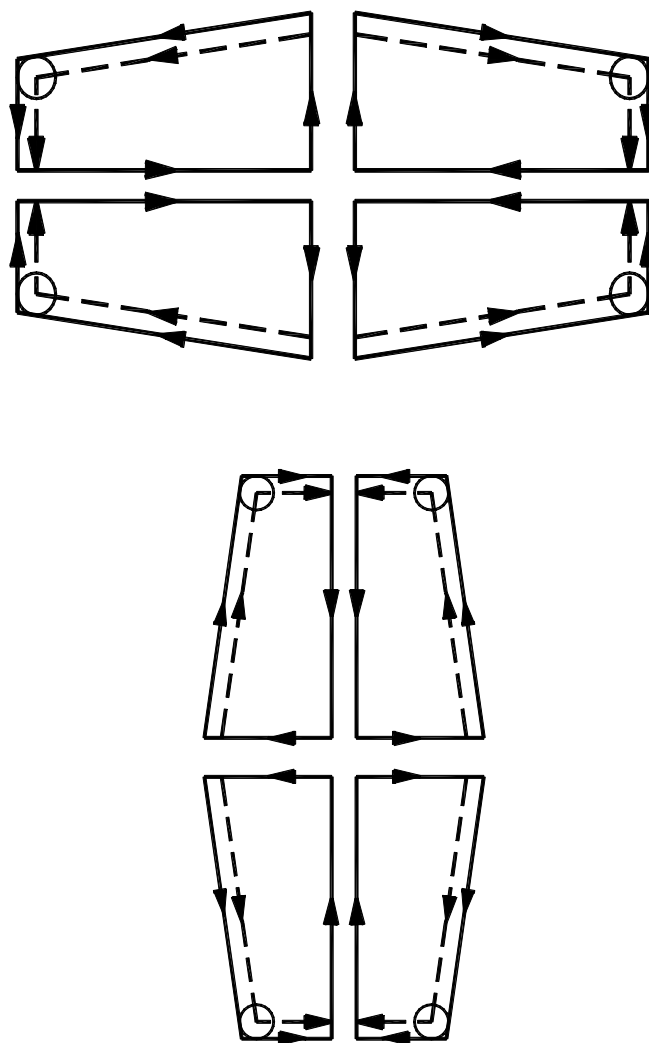


图 6-2-6-3 G90/G94 刀尖半径补偿

6.2.7 G70 代码中的刀尖半径补偿

在精加工循环中（G720）中，可以实现刀尖半径补偿，刀具中心轨迹会沿着精加工轨迹自动偏置一个补偿值。实现 G0 刀尖半径补偿时，G70 可以与 G41/G42 共段执行，或者在精加工循环段指定 G41/G42。

6.3 刀补 C 的注意事项

1. 当补偿过程中连续指定 30 个无移动命令的程序段或更多时，会产生报警 140。如：

N1 M05;M 码输出

N2 S21;S 码输出

N3 G04 X10;暂停

.....

N29 G01 U0;移动距离零

N30 G98;只有 G 代码

2. 录入方式下 (MDI) 执行程序段时, 不执行刀尖半径补偿。

0 字符 4. 刀尖半径补偿的建立与取消只能用 G00 或 G01 代码, 不能是圆弧代码 (G02 或 G03)。如果指定, 会产生报警 139。

5. 在调用子 (即执行 M8 前), 系统必须在补偿取消模式。进入子程序后, 可以启动偏置, 但在返回主 (即执行 M9) 前需要为补偿取消模式。否则会出现报警 141。

6. 如果补偿量 (R) 是负数, 在程序上 G41 及 G42 彼此交换。如果刀具中心沿工件外侧移动, 它将会沿内侧移动, 反之亦然。因为当补偿量符号改变时, 刀尖偏置方向也改变, 但假想刀尖方向不变。所以不要随意改变。

7. 通常在取消模式中换刀时, 改变补偿量的值。如果在补偿模式中变更补偿量, 只有在换刀后新的补偿量才有效。

8. 当程序在执行刀补程序时, 因各种原因出现错误或者报警, G 代码将保持, 原来是 G41 则是 G41, 原来是 G42 则是 G42; 这时候要取消刀补, 则可以在 MDI 状态下, 输入 G0 并运行, 方能取消刀补状态。

9. G33/G34 不执行刀尖半径补偿。

6.4 刀补 C 加工范例

刀补 C 范例 1:

加工下图 6-4-1 所示零件, 零件尺寸如图所示, 刀尖半径 $R=1$, 为第一把刀。

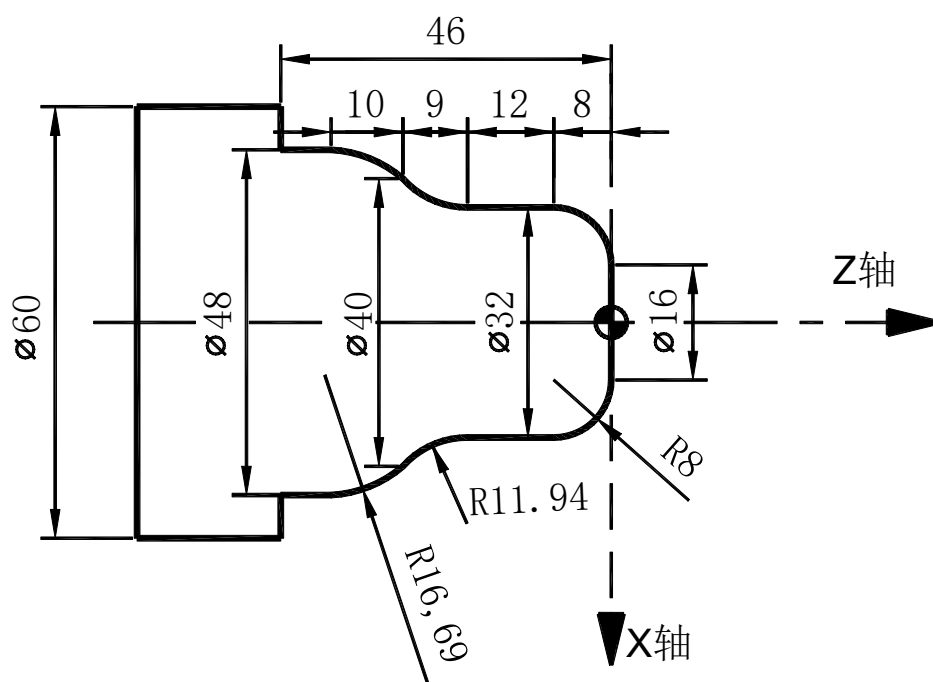


图 6-4-1 刀补 C 范例 1

程序如下:

O0001;

N010 G50 X100.0 Z100.0 (设定坐标系)

N020 M3 S1200; (主轴正转, 转速: 1200r/min)

N030 M8; (开冷却)

N040 T0101; (换一号刀执行一号刀补)

N050 G00 X16.0 Z5.0; (快速定位, 接近工件)

N060 G42 G1 Z0 F80; (开始执行刀尖半径补偿)

N070 G3 X32 Z-8 R10;

N080 G1 Z-20;

N090 G02 X40 Z-29 R11.94;

N100 G3 X48 Z-39 R16.69;

N110

N120 G1 Z-36;

N130 X60;

N140 G40 G0 X80 Z80; (取消刀尖半径补偿)

N150 M09; (关闭冷却)

N160 G00 X100.0 Z100.0 T0200; (快速回安全位置, 换回基准刀, 清刀偏)

N170 M30; (程序结束)

刀补 C 范例 2:

加工下图 6-4-2 所示零件，零件尺寸如图所示，刀尖半径 $R=1$ ，为第一把刀。

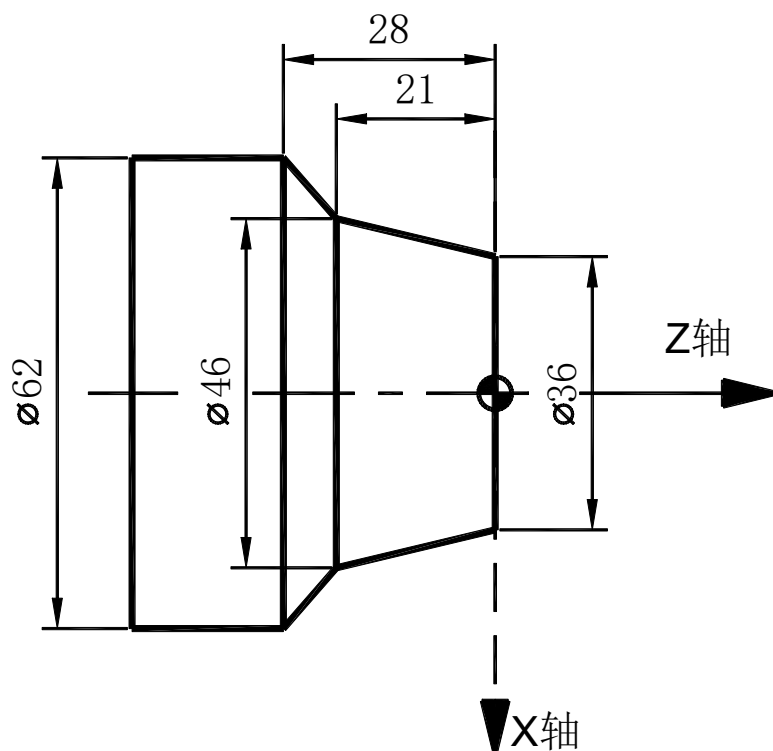


图 6-4-2 刀补 C 范例 2

O0003

N1 G0 X100 Z100;

N2 M3 S800;

N3 M8;

N4 T0101;

N5 G42 G0 X70 Z10; (开始执行刀尖半径补偿)

N6 G90 X46 Z-21 R-5 F80;

N7 G40 G0 X80 Z80; (取消刀尖半径补偿)

N8 G0 X100 Z100;

N9 M30;

附录 1：参数一览表

1. 位参数

| 0 | 0 | 1 | LAN | GETL | MZRN | MDSP | APRS | RAD | EDTY | PLMD |
|-------|---|---|-------------------|------|------|------|------|-----|------|-------------------|
| LAN: | | | =1: English(英文系统) | | | | | | | =0: Chinese(中文系统) |
| URK2: | | | =1: 关闭面板进给倍率功能 | | | | | | | =0: 不 |
| MZRN: | | | =1: 自动运行前需回机床零点 | | | | | | | =0: 不需要回零 |
| MDSP: | | | =1: 主轴为模拟量控制 | | | | | | | =0: 主轴为其他方式 |
| APRS: | | | =1: 回零后设定重新坐标系 | | | | | | | =0: 不设定 |
| RAD: | | | =1: X轴半径编程 | | | | | | | =0: X轴直径编程 |
| CMCK: | | | =1: 宏编辑方式 | | | | | | | =0: 非宏编辑方式 |
| PLMD: | | | =1: 驱动器为“双脉冲”模式 | | | | | | | =0: 驱动器为“脉冲+方向”模式 |
| 出厂值: | | | 0001 0000 | | | | | | | |

| 0 | 0 | 2 | AUN | ZMOD | TLCH | TALF | CCMP | SCRP | SLEN | CLRC |
|-------|---|---|--------------------|------|------|------|------|------|------|-----------------|
| AUN: | | | =1: 编辑时自动加序号 | | | | | | | =0: 编辑时自动加序号 |
| ZMOD: | | | =1: 关闭一键回机床零功能 | | | | | | | =0: 开放一键回机床零功能 |
| TLCH: | | | =1: 开放在刀补界面同时修调和测量 | | | | | | | =0: 刀补修调和测量两个界面 |
| REMF: | | | =1: 运行中能响应尾座功能 | | | | | | | =0: 不能 |
| CCMP: | | | =1: 开放C刀补功能 | | | | | | | =0: 关闭C刀补功能 |
| SCRP: | | | =1: 开放螺距补偿功能 | | | | | | | =0: 关闭螺距补偿功能 |
| SLEN: | | | =1: 软限位上电生效 | | | | | | | =0: 软限位回零后生效 |
| CLRC: | | | =1: 上电后计件数清零 | | | | | | | =0: 不清零 |
| 出厂值: | | | 0000 0011 | | | | | | | |

| 0 | 0 | 3 | DECA | DECY | DECZ | DECX | CMZA | CMZY | CMZZ | CMZX |
|-------|---|---|------------------------|------|------|------|------|------|------|----------------|
| DECA: | | | =1: A轴回零减速开关信号为“1”表示减速 | | | | | | | =0: 为“0”表示减速 |
| DECY: | | | =1: Y轴回零减速开关信号为“1”表示减速 | | | | | | | =0: 为“0”表示减速 |
| DECZ: | | | =1: Z轴回零减速开关信号为“1”表示减速 | | | | | | | =0: 为“0”表示减速 |
| DECX: | | | =1: X轴回零减速开关信号为“1”表示减速 | | | | | | | =0: 为“0”表示减速 |
| CMZA: | | | =1: A轴方式A回机床零点 | | | | | | | =0: 方式B,C回机床零点 |
| CMZY: | | | =1: Y轴方式A回机床零点 | | | | | | | =0: 方式B,C回机床零点 |

CMZZ: =1: Z轴方式A回机床零点 =0: 方式B,C回机床零点

CMZX: =1: X轴方式A回机床零点 =0: 方式B,C回机床零点

出厂值: 0000 0011

| | | | | | | | | | | |
|---|---|---|------|-----|-----|------|-----|-----|-----|-----|
| 0 | 0 | 4 | DSPD | PWD | M30 | ALMD | HDA | HDY | HDZ | HDX |
|---|---|---|------|-----|-----|------|-----|-----|-----|-----|

DSPD: =1: 显示设定转速

=0: 显示实际转速

PWD: =1: 修改参数前需要输入密码

=0: 不需密码

M30: =1: M30执行时同时关冷却, 关主轴

=0: 不关冷却和主轴

ALMD: =1: 报警时不切界面

=0: 报警时自动切换到报警界面

HDA: =1: 手动方式移动右上方向键为A轴正向

=0: 左下方向键为A轴正向

HDY: =1: 手动方式移动左上方向键为Y轴正向

=0: 右下方向键为Y轴正向

HDZ: =1: 手动方式移动左方向键为Z轴正向

=0: 右方向键为Z轴正向

HDX: =1: 手动方式移动上方向键为X轴正向

=0: 下方向键为X轴正向

出厂值: 0010 0000

| | | | | | | | | | | |
|---|---|---|------|------|-----|------|-----|-----|-----|-----|
| 0 | 0 | 5 | FDOD | CM98 | CPZ | XLCK | ZMA | ZMY | ZMZ | DFG |
|---|---|---|------|------|-----|------|-----|-----|-----|-----|

FDOD: =1: 开放外接倍率开关功能

=0: 不开放

CM98: =0: 编入系统标准以外的M, T代码时产生报警

=1: 编入系统标准以外的M, T代码时不产生报警, 而会自动去调用一个对
应子程序

若CM98=1, 当执行标准以外的Mxx代码时, 系统自动调用子程序090xx;

当执行T20~T99代码时, 系统自动调用子程序092##。

如执行M59, 系统自动调用子程序09059;

如执行T59, 系统自动调用子程序09259;

注1: 当执行非标准的M, T时, 必须编入对应的子程序。否则会产生051号报警。

注2: 非标准的M, T代码可以在MDI方式下运行(具体操作见3.7节MDI操作描述)

注3: 在对应的子程序中即可以编入轴运动指令, 也可以对输出点进行控制(关和开), 也可以根据输入信号进行转跳或进行循环, 或某一输入信号作为M/T的结束信号。

CPZ: =1: 不能进行程序回零

=0: 能进行程序回零

CMZ: =1: 回零方式A有效

=0: 回零方式B方式C有效

ZMA: =1: A轴正向找机械零点

=0: 负向找机械零点

ZMY: =1: Y轴正向找机械零点

=0: 负向找机械零点

ZMZ: =1: Z轴正向找机械零点

=0: 负向找机械零点

ZMX: =1: X 轴正向找机械零点 =0: 负向找机械零点

出厂值: **0110 0000**

| | | | | | | | | | | |
|---|---|---|-----|-----|-----|-----|------|------|------|------|
| 0 | 0 | 6 | ZCA | ZCY | ZCZ | ZCX | RTMA | RTMY | RTMZ | RTMB |
|---|---|---|-----|-----|-----|-----|------|------|------|------|

ZCA: =1: A 轴为回零方式 C(只需减速开关)

=0: A 轴回零方式 B(需减速开关和零位信号)

ZCY: =1: Y 轴为回零方式 C(只需减速开关)

=0: Y 轴回零方式 B(需减速开关和零位信号)

ZCZ: =1: Z 轴为回零方式 C(只需减速开关)

=0: Z 轴回零方式 B(需减速开关和零位信号)

ZCX: =1: X 轴为回零方式 C(只需减速开关)

=0: X 轴回零方式 B(需减速开关和零位信号)

RTMA: =1: A 轴回零功能开放 =0: A 轴回零功能关闭

RTMY: =1: Y 轴回零功能开放 =0: Y 轴回零功能关闭

RTMZ: =1: Z 轴回零功能开放 =0: Z 轴回零功能关闭

RTMX: =1: X 轴回零功能开放 =0: X 轴回零功能关闭

出厂值: **0000 0000**

| | | | | | | | | | | |
|---|---|---|-----|------|------|--|------|------|------|------|
| 0 | 0 | 7 | ENA | SPRD | ANSD | | DIRA | DIRY | DIRZ | DIRX |
|---|---|---|-----|------|------|--|------|------|------|------|

ENA: =1: 上电输出 A 轴使能 =0: 不输出

SPRD: =1: 总线主轴不撤销模拟量 =0: 撤销

ANSD: =1: 关主轴不撤销模拟量 =0: 撤销

保留

DIRA: =1: A 轴电机旋转方向为正 =0: A 轴电机旋转方向为负

DIRY: =1: Y 轴电机旋转方向为正 =0: Y 轴电机旋转方向为负

DIRZ: =1: Z 轴电机旋转方向为正 =0: Z 轴电机旋转方向为负

DIRX: =1: X 轴电机旋转方向为正 =0: X 轴电机旋转方向为负

出厂值: **0000 0000**

| | | | | | | | | | | |
|---|---|---|------|------|-------|------|------|------|------|------|
| 0 | 0 | 8 | ALMY | EMGL | EMGL2 | ALMA | LMT+ | LMT- | ALMZ | ALMX |
|---|---|---|------|------|-------|------|------|------|------|------|

ALMY: =1: Y 轴驱动单元报警电平为低电平 =0: 高电平

EMGL: =1: 1 号急停报警为高电平 =0: 低电平

EMGL2: =1: 2 号急停报警为高电平 =0: 低电平

KEY2: =1: 开机时参数开关为打开 =0: 关闭
 LPKY: =1: 关闭循环启动按键功能 =0: 开放
 SLT: =1: 软限位为机床坐标 =0: 软限位为绝对坐标
 MOT: =1: 不检查软限位 =0: 检查软限位
 MSP: =1: 屏蔽外接暂停信号 (SP) =0: 不屏蔽
 MST: =1: 屏蔽外接启动信号 (ST) =0: 不屏蔽
 出厂值: **1010 1100**

| | | | | | | | | | | |
|---|---|---|------|------|------|------|------|------|------|------|
| 0 | 1 | 5 | TRMD | SHZT | M01S | RNMD | THDW | KPDW | EMGS | RSTS |
|---|---|---|------|------|------|------|------|------|------|------|

TRMD: =1: 三位开关触点为 1 开 1 闭 =0: 双开
 OWAR: =1: 准停到位后撤销准停输出 =0: 不撤销
 OM30: =1: M01 超时报警关闭输出口 =0: 不关闭
 OMST: =1: 上电进入自动模式 =0: 手动
 THWD: =1: 螺纹为直角退尾 =0: 螺纹斜线退尾
 KPDW: =1: 检测卡盘到位信号 =0: 不检测
 EMGS: =1: 开放急停时关闭输出口功能 =0: 不开放
 YENB: =1: 开放复位时关闭输出口功能 =0: 不开放
 出厂值: **0000 0000**

| | | | | | | | | | | |
|---|---|---|------|------|------|------|-----|------|------|------|
| 0 | 1 | 6 | NWKP | SFDV | SFDR | TRIN | TRD | SLTW | SLSP | SLQP |
|---|---|---|------|------|------|------|-----|------|------|------|

NWKP: =1: 卡盘为外卡方式 =0: 内卡方式
 SFDV: =1: 防护门信号高电平有效 =0: 低电平有效
 SFDR: =1: 循环启动时检测防护门信号 =0: 不检
 TRIN: =1: 开放星-三角启动功能 =0: 不开放
 TRD: =1: 换刀结束后检测刀架刀位信号 =0: 不检查
 SLTW: =1: 尾座功能有效 =0: 无效
 SLSP: =1: 主轴启动时检测卡盘是否夹紧 =0: 不检测
 SLQP: =1: 卡盘功能有效 =0: 卡盘功能无效
 出厂值: **0000 1101**

| | | | | | | | | | | |
|---|---|---|------|------|------|------|------|------|------|------|
| 4 | 4 | 9 | MIIP | SCRV | SCNT | RTAP | MTMA | MTMY | MTMZ | MTMX |
|---|---|---|------|------|------|------|------|------|------|------|

MIIP: =1: MII 总线数据为 32byte 协议模式 =0: 17byte 模式
 SCRv: =1: 开放 S 型前加减速功能 =0: 不开放

SCNT: =1: 开放单次计时功能 =0: 不开放
 RTAP: =1: 开放重复攻丝功能 =0: 不开放
 MTMA: =1: A 轴电机编码器为绝对值式 =0: 增量值式
 MTMY: =1: Y 轴电机编码器为绝对值式 =0: 增量值式
 MTMZ: =1: Z 轴电机编码器为绝对值式 =0: 增量值式
 MTMX: =1: X 轴电机编码器为绝对值式 =0: 增量值式
 出厂值: 0000 0000

| | | | | | | | | | | |
|---|---|---|------|--|------|------|------|------|------|------|
| 4 | 5 | 0 | THEM | | THMD | G76H | MFDA | MFDY | MFDZ | MFDX |
|---|---|---|------|--|------|------|------|------|------|------|

THEM: =1: 开放螺纹长轴定长退尾 =0: 不开放
 THMD: =1: 开放高精螺纹模式 =0: 不开放
 G76H: =1: 开放 G76 高精螺纹模式 =0: 不开放
 MFDA: =1: A 轴电机编码器反馈反向 =0: 正向
 MFDY: =1: Y 轴电机编码器反馈反向 =0: 正向
 MFDZ: =1: Z 轴电机编码器反馈反向 =0: 正向
 MFDX: =1: X 轴电机编码器反馈反向 =0: 正向
 出厂值: 0010 0000

| | | | | | | | | | | |
|---|---|---|------|------|------|------|-------|--|------|------|
| 4 | 5 | 1 | PRTL | XTHL | TAFN | TLCP | T AFC | | KPHL | SPMS |
|---|---|---|------|------|------|------|-------|--|------|------|

PRTL: =1: 刀架预分度信号高电平有效 =0: 低电平
 XTHL: =1: 刀位选通信号高电平有效 =0: 低电平
 TAFN: =1: 主轴旋转时可以响应尾座 =0: 不响应
 TLCP: =1: 换刀时关闭增量补偿功能 =0: 不关闭
 T AFC: =1: 主轴旋转时检测尾座状态 =0: 不检测
 保留
 KPHL: =1: 卡盘到位信号高电平有效 =0: 低电平
 SPMS: =1: 速度位置切换完成后设定坐标 =0: 不设定
 出厂值: 0000 0100

| | | | | | | | | | | |
|---|---|---|------|------|------|------|--|------|------|------|
| 4 | 5 | 2 | SPTK | ACKC | DOSP | SPCF | | FLTM | MZLK | ZTLK |
|---|---|---|------|------|------|------|--|------|------|------|

SPTK: =1: 开放手动卡盘松开时检测转速 =0: 不开放
 保留
 DOSP: =1: 运行中防护门打开时暂停 =0: 不停

SPCF: =1: 位置界面 F5 键替换为加工参数功能 =0: 不替换
 DOSP: =1: 运行中防护门打开时暂停主轴 =0: 不停
 FLTM: =1: 倒角功能 P 或 Q 参数为锥度 =0: 角度
 MZLK: =1: 清机床坐标需输入用户口令 =0: 不需
 ZTLK: =1: 准停前不检测主轴允许最高速 =0: 检测
 出厂值: 0000 0100

| | | | | | | | | | | |
|---|---|---|------|------|------|------|------|------|------|------|
| 4 | 5 | 3 | SPTS | SPPA | EXT4 | EXT3 | EX4P | EX3P | EX4L | EX3L |
|---|---|---|------|------|------|------|------|------|------|------|

SPTS: =1: 开放主轴转速到达检测功能 =0: 不开放
 SPPA: =1: 主轴转速未到达报警后暂停 =0: 不暂停
 EXT4: =1: 开放外部报警 4 功能 =0: 不开放
 EXT3: =1: 开放外部报警 3 功能 =0: 不开放
 EX4P: =1: 外部报警 4 产生时程序停止 =0: 不停
 EX3P: =1: 外部报警 3 产生时程序停止 =0: 不停
 EX4L: =1: 外部报警 4 高电平有效 =0: 低电平有效
 EX3L: =1: 外部报警 3 高电平有效 =0: 低电平有效
 出厂值: 0000 0100

| | | | | | | | | | | |
|---|---|---|------|------|------|------|------|------|------|------|
| 4 | 5 | 4 | M19S | SPHS | LPSP | LPST | CLPT | CRCT | WTCN | CBGI |
|---|---|---|------|------|------|------|------|------|------|------|

M19S: =1: 主轴模式切换时不撤除 M19 输出 =0: 撤除
 SPHS: =1: 开放第 1 主轴和第 2 轴互锁 =0: 不开放
 LPSP: =1: 外接暂停按下后生效 =0: 弹起有效
 LPST: =1: 外接启动按下后生效 =0: 弹起有效
 CLPT: =1: 外接卡盘按下后生效 =0: 弹起有效
 CRCT: =1: 开放切回自动模式坐标再计算 =0: 不开放
 WTCN: =1: 撤销手轮试切时暂停 =0: 直接向下运行
 CBGI: =1: 开放高效插补模式 =0: 直接向下运行
 出厂值: 0000 0000

| | | | | | | | | | | |
|---|---|---|------|------|------|------|------|------|------|------|
| 4 | 5 | 5 | KFLS | KFLS | GAIN | AK[D | DAM1 | DAM2 | AKTL | AK31 |
|---|---|---|------|------|------|------|------|------|------|------|

KFLS: =1: 开放 G00G01 速度起跳功能 =0: 不开放
 KFLS: =1: 开放 G92 速度起跳功能 =0: 不开放
 GAIN: =1: 开放增益补偿 =0: 不开放

AKPD: =1: AK31 刀架换刀刹车不失电 =0: 失电
 DAM1: =1: 第 1 路模拟量用总线 I0 站输出 =0: 系统接口
 DAM2: =1: 第 2 路模拟量用总线 I0 站输出 =0: 系统接口
 AKTL: =1: 开放 AK 刀架固定正转旋刀功能 =0: 不开放
 AKTL: =1: 预分度目标刀位 =0: 前一刀位
 出厂值: 1100 0000

| | | | | | | | | | | |
|---|---|---|------|--|------|------|------|------|------|------|
| 4 | 5 | 6 | SCTP | | MQMS | SQDR | SCVA | SCVY | SCVZ | SCVX |
|---|---|---|------|--|------|------|------|------|------|------|

KFLS: =1: 开放 Z 轴攻丝增益补偿 =0: 不开放
 保留
 MQMS: =1: 允许主轴旋转时切换位置模式 =0: 不允许
 SQDR: =1: 车床时主轴反转 =0: 正转
 SCVA: =1: 开放 A 轴 S 型加减速 =0: 不开放
 SCVY: =1: 开放 Y 轴 S 型加减速 =0: 不开放
 SCVZ: =1: 开放 Z 轴 S 型加减速 =0: 不开放
 SCVA: =1: 开放 A 轴 S 型加减速 =0: 不开放
 出厂值: 1000 0000

2. 数据参数

| | | | |
|-----|------------|---|---------|
| 017 | X 轴电子齿轮比倍率 | 1 | 1~65535 |
| 018 | Z 轴电子齿轮比倍率 | 1 | 1~65535 |
| 019 | X 轴电子齿轮比分率 | 1 | 1~65535 |
| 020 | Z 轴电子齿轮比分率 | 1 | 1~65535 |

设定 X、Z 轴的电子齿轮比，其意义及设定方法见 5.1 节描述

| | | | |
|-----|------------------|------|---------|
| 021 | X 轴快速速率 (mm/min) | 7600 | 1~60000 |
| 022 | Z 轴快速速率 (mm/min) | 7600 | 1~60000 |

设定 X 轴、Z 轴的 G00 速度和手动快速速度（当按下快速键时）

| | | | |
|-----|----------------------|-----|---------|
| 023 | X 轴线性加减速时间常数（用于快速移动） | 300 | 10~4000 |
| 024 | Z 轴线性加减速时间常数（用于快速移动） | 300 | 10~4000 |

设定 X 轴、Z 轴快速移动时线性升降速的加速度值。

| | | | |
|-----|----|----|----|
| 025 | 保留 | -- | -- |
| 026 | 保留 | -- | -- |

| | | | |
|-----|------------------|------|---------|
| 027 | 切削进给上限速度 (mm/ms) | 8000 | 1~60000 |
|-----|------------------|------|---------|

限定切削进给的最高进给速度，此参数限定了 G01 最高切削速度以及复合循环中的最高切削进给速度。

| | | | |
|-----|-----------------------|-----|---------|
| 028 | 切削进给段间过渡低速下限值(mm/min) | 200 | 0~60000 |
|-----|-----------------------|-----|---------|

当程序设定为段间速度过渡模式时（G64），且参数 P009 Bit2 为 1 时（速度过渡下限为静态模式），由该参数决定两切削段间过渡的速度下限；该值越小，过渡圆弧越小，实际轨迹越逼近编程轮廓；该轴越大，过渡圆弧越大。

| | | | |
|-----|-----------------|-----|-------|
| 029 | 切削进给段间过渡速度下限百分比 | 100 | 0~100 |
|-----|-----------------|-----|-------|

当程序设定为段间速度过渡模式时（G64），且参数 P009 Bit2 为 0 时（速度过渡下限为动态模式），由该参数和当前段程编切削速度共同决定两切削段间过渡的

速度下限点；该值越小，过渡圆弧越小，实际轨迹越逼近编程轮廓；该轴越大，过渡圆弧越大。

| | | | |
|-----|----------------|----|---------|
| 030 | 切削进给时 S 减速时间常数 | 50 | 10~4000 |
|-----|----------------|----|---------|

设定 X 轴、Z 轴切削进给的 S 型升降速的加速度系数

| | | | |
|-----|----------------|-----|---------|
| 031 | 切削进给时线性加减速时间常数 | 300 | 10~4000 |
|-----|----------------|-----|---------|

切削进给的线性加减速时间常数

| | | | |
|-----|-----------------------|-----|---------|
| 032 | 快速移动倍率最低速度 Fo(mm/min) | 100 | 0~60000 |
|-----|-----------------------|-----|---------|

快速移动倍率设定的最低移动速度，快速移动的速度设定档位为 Fo，25%，50%，75%，100%；

| | | | |
|-----|--------------|---|------|
| 033 | 切削进给段间过渡减速系数 | 8 | 0~30 |
|-----|--------------|---|------|

| | | | |
|-----|---------------------|-----|---------|
| 034 | 补偿反向间隙的速度值 (mm/min) | 100 | 0~60000 |
|-----|---------------------|-----|---------|

| | | | |
|-----|------------------|-----|---------|
| 035 | 补偿反向间隙的线性加减速时间常数 | 200 | 10~4000 |
|-----|------------------|-----|---------|

| | | | |
|-----|---------------|---|------------|
| 036 | X 轴间隙补偿量 (um) | 0 | -9999~9999 |
|-----|---------------|---|------------|

| | | | |
|-----|---------------|---|------------|
| 037 | Z 轴间隙补偿量 (um) | 0 | -9999~9999 |
|-----|---------------|---|------------|

有关反向间隙补偿的详细说明见 5.9 节描述。

| | | | |
|-----|----|---|----|
| 038 | 保留 | 0 | -- |
|-----|----|---|----|

| | | | |
|-----|-------------|---|-------|
| 039 | X 轴螺距误差补偿点数 | 0 | 0~256 |
|-----|-------------|---|-------|

| | | | |
|-----|-------------|---|-------|
| 040 | Z 轴螺距误差补偿点数 | 0 | 0~256 |
|-----|-------------|---|-------|

| | | | |
|-----|------------------|-----|---------|
| 041 | X 轴螺距误差补偿间隔 (mm) | 100 | 0~10000 |
|-----|------------------|-----|---------|

| | | | |
|-----|------------------|-----|---------|
| 042 | Z 轴螺距误差补偿间隔 (mm) | 100 | 0~10000 |
|-----|------------------|-----|---------|

有关螺距误差补偿的详细说明见附录：丝杆螺距误差补偿。

| | | | |
|-----|--------------------|-----|---------|
| 043 | 返回参考点时的低速 (mm/min) | 120 | 1~60000 |
|-----|--------------------|-----|---------|

该参数回零 B 方式/C 方式共用；在回机床零点过程中，当接收到减速开关信号后，在寻找伺服驱动零脉冲（Z 脉冲）信号（B 方式）或定位开关信号（C 方式）时的运行速度。建议该值不大于 200。

| | | | |
|-----|--------------------|---|--------------------|
| 044 | 回零后自动坐标系设定 X 值(um) | 0 | -99999999~99999999 |
| 045 | 回零后自动坐标系设定 Z 值(um) | 0 | -99999999~99999999 |

完成回机床零点后，X 轴，Z 轴的工件坐标（绝对坐标）值，默认为 0。

| | | | |
|-----|----------------|-----------|--------------------|
| 046 | X 轴正向行程极限值(um) | 99999999 | -99999999~99999999 |
| 047 | X 轴负向行程极限值(um) | -99999999 | -99999999~99999999 |
| 048 | Z 轴正向行程极限值(um) | 99999999 | -99999999~99999999 |
| 049 | Z 轴负向行程极限值(um) | -99999999 | -99999999~99999999 |

X 轴、Z 轴的软件限位坐标范围，当绝对坐标超出上下限时，系统产生报警，并降速停止。

| | | | |
|-----|----------------|----|--------|
| 050 | 编程时自动插入程序段号的增量 | 10 | 1~1000 |
|-----|----------------|----|--------|

编程时自动产生段号的增量，当参数 P002 Bit7 设为 1 时有效。

| | | | |
|-----|------------|----|-------|
| 051 | 手轮试切脉冲滤波系数 | 30 | 1~100 |
|-----|------------|----|-------|

| | | | |
|-----|---------|------|---------|
| 052 | 主轴编码器线数 | 1024 | 1~65535 |
|-----|---------|------|---------|

在车螺纹、刚性攻丝时以及主轴转速显示等功能均需要此参数；可启动主轴旋转后，进入诊断界面查看主轴编码器实际线数（诊断界面 012 号参数显示）。

| | | | |
|-----|-----------------|---|---------|
| 053 | 主轴和编码器齿轮比：主轴齿数 | 1 | 1~65535 |
| 054 | 主轴和编码器齿轮比：编码器齿数 | 1 | 1~65535 |

| | | | |
|-----|--------------------------|------|---------|
| 055 | 主轴指令为 10V 时，1 档主轴转速(rpm) | 3000 | 0~60000 |
|-----|--------------------------|------|---------|

| | | | |
|-----|---------------------------|------|---------|
| 056 | 主轴指令为 10V 时, 2 档主轴转速(rpm) | 2000 | 0~60000 |
|-----|---------------------------|------|---------|

| | | | |
|-----|---------------------------|------|---------|
| 057 | 主轴指令为 10V 时, 3 档主轴转速(rpm) | 1000 | 0~60000 |
| 058 | 主轴指令为 10V 时, 4 档主轴转速(rpm) | 500 | 0~60000 |

| | | | |
|-----|---------|---|------|
| 059 | 跳段开关输入口 | 0 | 0~40 |
|-----|---------|---|------|

| | | | |
|-----|-----------|---|------|
| 060 | 手轮模式选择输入口 | 0 | 0~40 |
|-----|-----------|---|------|

手轮模式切换外接输入口设定。

| | | | |
|-----|-------------------|---|--------|
| 061 | 主轴模拟量补偿值 (-10~10) | 0 | -10~10 |
|-----|-------------------|---|--------|

用于需要较为精确主轴模拟量控制的应用。由于电气传输损失以及器件离散偏差, 当设定的主轴转速值对应产生的模拟量输出微量偏差时可用此参数调整。输入范围-10~10 (对应于满量程 10V 电压输出, 电压调整范围约-0.4V~0.4V)。

| | | | |
|-----|----------------------|---|-----------|
| 062 | M35 输入信号最小保持时间(x4ms) | 0 | 0~9999999 |
|-----|----------------------|---|-----------|

| | | | |
|-----|----------------|-----|---------|
| 063 | 外接启动按钮去抖次数 | 10 | 0~99999 |
| 064 | 外接启动按钮按下报警最大次数 | 200 | 0~99999 |

机床电气干扰比较大时, 为了以防循环按钮误启动, 参数 063 和 064 用于设定去抖动次数;

| | | | |
|-----|---------------------|-----|--------|
| 065 | 每转进给最大切削进给速度 (um/r) | 500 | 0~1000 |
|-----|---------------------|-----|--------|

| | | | |
|-----|---------------------|-----|---------|
| 066 | 手轮试运行最大每转进给速度(um/r) | 300 | 0~10000 |
|-----|---------------------|-----|---------|

| | | | |
|-----|-----------------------|-----|---------|
| 067 | 恒线速控制下的主轴转速下限值 (mm/r) | 100 | 1~60000 |
|-----|-----------------------|-----|---------|

| | | | |
|-----|-----------------------|---|------|
| 068 | 螺纹切削主动轴退尾比例系数 K(0~60) | 5 | 0~60 |
|-----|-----------------------|---|------|

当螺纹程序中未编退尾指令时, 系统默认该参数设定的比例值进行退尾。

默认退尾长度: $P068 \times 0.1 \times \text{螺纹导程}$

出厂默认值 5。

| | | | |
|-----|------------------|-----|---------|
| 069 | 螺纹切削各轴的直线加减速时间常数 | 300 | 10~4000 |
|-----|------------------|-----|---------|

由于升降速的原因，螺纹起始端和结束端的部分螺纹螺距会产生偏差：升降速越快，偏差部分越短，升降速越慢，偏差部分越长；参数 P069 用于设定螺纹的升降速，该值越小，螺纹升降速越快，偏差距离越短；该值越大，螺纹升降速越慢，偏差距离越长。

出厂默认值 350。

| | | | |
|-----|-------------------|---|------|
| 070 | 螺纹切削低振动模式系数(0~10) | 1 | 1~10 |
|-----|-------------------|---|------|

螺纹切削时，由于主轴转速存在或多或少的波动，造成螺纹 Z 轴进给不再平滑。该参数用于设定 Z 轴响应主轴转速波动的敏感系数：该值越小，响应越灵敏，Z 轴噪声大，螺纹精度高；该值越大，响应越平缓，Z 轴噪声小，螺纹精度低；

| | | | |
|-----|------------------|------|---------|
| 071 | 螺纹切削速度上限(mm/min) | 6000 | 1~60000 |
|-----|------------------|------|---------|

设定螺纹切削时长轴的进给速度上限值，当由主轴转速×螺纹导程计算出的进给速度大于该参数设定值时，系统报警。该值应根据机床最大进给速度值来设定。

| | | | |
|-----|---------------|-----|---------|
| 072 | 螺纹退尾时的加减速时间常数 | 300 | 10~4000 |
|-----|---------------|-----|---------|

设定螺纹退尾时的加速度曲线，该值越小，螺纹收尾越快。该值应根据机床各轴加减速特性设定。

| | | | |
|-----|------------------|------|---------|
| 073 | 螺纹退尾速度上限(mm/min) | 6000 | 1~60000 |
|-----|------------------|------|---------|

设定螺纹退尾时，退尾轴的最大退尾进给速度；该值越大，退尾越快。

| | | | |
|-----|-------------------------|----|-------|
| 074 | 主轴稳定百分比后进行螺纹加工(0%-100%) | 40 | 0~100 |
|-----|-------------------------|----|-------|

加工螺纹时需要主轴稳定的转动，当主轴转速未达到设定转速的百分比时，系统产生报警 124，不响应螺纹加工。

| | | | |
|-----|----|--|--|
| 075 | 保留 | | |
|-----|----|--|--|

| | | | |
|-----|------------------|---|-------|
| 076 | 螺纹循环 G76 默认精切削次数 | 1 | 1~999 |
|-----|------------------|---|-------|

| | | | |
|-----|-----------------|----|------|
| 077 | 螺纹循环 G76 默认刀尖角度 | 60 | 0~90 |
|-----|-----------------|----|------|

| | | | |
|-----|----------------------|---|---------|
| 078 | 螺纹循环 G76 默认最小切削量(um) | 5 | 0~10000 |
|-----|----------------------|---|---------|

| | | | |
|-----|-----------------------|------|----------|
| 079 | 螺纹转速到达设定范围等待时间 (x4ms) | 1000 | 0~100000 |
|-----|-----------------------|------|----------|

等待主轴转速到达设定转速的时间，当变频器升速较柔时，可以适当调整该参数。

| | | | |
|-----|-----------------------|---|------|
| 080 | 螺纹切削从动轴退尾比例系数 J(0~60) | 5 | 0~60 |
|-----|-----------------------|---|------|

| | | | |
|-----|--------|---|------|
| 081 | 总刀位数选择 | 4 | 0~16 |
|-----|--------|---|------|

输入范围 1~16。

| | | | |
|-----|----------------------|----|---------|
| 082 | 刀架反转相对正转停信号延时 (x4ms) | 10 | 0~10000 |
|-----|----------------------|----|---------|

系统找到有效刀位后，关闭正转信号(TL+)，再延时参数 P082 设定的时间后，发出刀架反转锁紧信号(TL-)。

| | | | |
|-----|----|---|----|
| 083 | 保留 | 0 | -- |
|-----|----|---|----|

| | | | |
|-----|-------------------------|------|---------|
| 084 | 第一把刀换到最后一把刀的时间上限 (x4ms) | 2000 | 0~10000 |
|-----|-------------------------|------|---------|

换刀时，在参数 084 设定的时间内若未找到设定的刀号，系统产生报警 040，并停止换刀。

| | | | |
|-----|------------------|-----|---------|
| 085 | 刀架反转锁紧时间上限(x4ms) | 240 | 0~10000 |
|-----|------------------|-----|---------|

设定刀架最大反转锁定时间。

| | | | |
|-----|--------------|---|------|
| 086 | 刀架扩展类型(2~16) | 0 | 0~10 |
|-----|--------------|---|------|

| | | | |
|-----|----------------|---|---------|
| 087 | 刀架解锁延时时间(x4ms) | 0 | 0~10000 |
|-----|----------------|---|---------|

| | | | |
|-----|-------------------------|-----|---------|
| 088 | 未检测到 TCP 信号的报警时间 (x4ms) | 400 | 0~10000 |
|-----|-------------------------|-----|---------|

当刀架具有锁紧状态输出功能时，系统发出锁紧信号后，若在该参数设定时间内未检测到锁紧信号则产生报警 064，并停止换刀。对于不具有锁紧状态输出功能的刀架，可以设定参数 P009 Bit0 为 1 来实现 TCP 信号检测正常。

| | | | |
|-----|------------------------|---|---------|
| 089 | 主轴指令停止到主轴制动输出时间 (x4ms) | 0 | 0~10000 |
|-----|------------------------|---|---------|

系统执行主轴停止指令，关闭 M03，M04 后，延时 P089 设置的时间，发出主轴制动信号 SPZD。

| | | | |
|-----|-----------------|---|---------|
| 090 | 主轴制动输出时间 (x4ms) | 0 | 0~10000 |
|-----|-----------------|---|---------|

设定主轴制动脉冲宽度。

| | | | |
|-----|----------------------------|-----|---------|
| 091 | 卡盘夹紧到位检测相对夹紧输出的延时时间 (x4ms) | 500 | 0~10000 |
|-----|----------------------------|-----|---------|

| | | | |
|-----|---------------------|---|---------|
| 092 | G71G72 循环单次切削深度(um) | 0 | 0~10000 |
|-----|---------------------|---|---------|

| | | | |
|-----|----------------------|---|---------|
| 093 | G71G72 循环单次切削退刀量(um) | 0 | 0~10000 |
|-----|----------------------|---|---------|

| | | | |
|-----|------------------------|---|---------|
| 094 | G73 循环单次切削 X 方向退刀量(um) | 0 | 0~10000 |
|-----|------------------------|---|---------|

| | | | |
|-----|------------------------|---|---------|
| 095 | G73 循环单次切削 Z 方向退刀量(um) | 0 | 0~10000 |
|-----|------------------------|---|---------|

| | | | |
|-----|-----------------|-----|---------|
| 096 | 开机画面显示时间 (x4ms) | 200 | 0~10000 |
|-----|-----------------|-----|---------|

设定系统开机后进入操作画面前开机画面的显示时间；该时间过后，系统自动切入操作画面。

| | | | |
|-----|---------|---|------|
| 097 | 信号去抖动次数 | 3 | 1~15 |
|-----|---------|---|------|

在 PLC 中断周期中，连续该参数设定的次数读到同一电平信号，系统确认为有效信号。当外部电气干扰严重时，将参数设定合适的值可有效滤除外部干扰信号。

| | | | |
|-----|-----------------|----|---------|
| 098 | 圆弧轮廓误差限制范围 (um) | 10 | 0~10000 |
|-----|-----------------|----|---------|

圆弧轮廓最大误差设定；系统圆弧插补为内接弦线方式，在插补过程中始终保持弦线与圆弧顶的最大误差不超出该参数设定值。当按照程编的圆弧进给速度插补时圆弧轮廓误差超出该参数设定值，系统自动调节圆弧进给速度，以保证有效轮廓误差。

| | | | |
|-----|------------|---|--------|
| 099 | G73 粗车循环次数 | 1 | 0~1000 |
|-----|------------|---|--------|

| | | | |
|-----|----------|------|--------|
| 100 | 攻丝退出比例系数 | 1000 | 0~2000 |
|-----|----------|------|--------|

| | | | |
|-----|------------------|---|-------|
| 101 | 攻丝退刀误差调整量(0~100) | 0 | 0~100 |
|-----|------------------|---|-------|

攻丝攻到孔底开始反向退出时，在轴向的预调整量，以减缓轴向应力。默认值 8。

| | | | |
|-----|-------------------|----|-------|
| 102 | 攻丝主轴换向时的最低转速(rpm) | 30 | 0~360 |
|-----|-------------------|----|-------|

| | | | |
|-----|----------------|-----|---------|
| 103 | 攻丝时升降速时间常数(ms) | 300 | 1~10000 |
|-----|----------------|-----|---------|

| | | | |
|-----|--------------|---|-------|
| 104 | 攻丝主轴编码器去抖动次数 | 0 | 0~100 |
|-----|--------------|---|-------|

| | | | |
|-----|---------------------|-----|---------|
| 105 | M10 M11 输出时间 (x4ms) | 150 | 0~10000 |
|-----|---------------------|-----|---------|

主轴夹紧/松开时间设定：=0：为电平信号 >0：脉冲信号

| | | | |
|-----|----------|------|--------|
| 106 | 攻丝进给比例系数 | 1000 | 0~2000 |
|-----|----------|------|--------|

| | | | |
|-----|----------------|---|---------|
| 107 | 间隔润滑的润滑开启时间（秒） | 5 | 0~10000 |
|-----|----------------|---|---------|

设定间隔润滑方式下每次润滑开启的时间；单位：秒；

| | | | |
|-----|----------------|------|----------|
| 108 | 间隔润滑的润滑关闭时间（秒） | 3600 | 0~999999 |
|-----|----------------|------|----------|

设定间隔润滑方式下每次润滑暂停的时间。单位：秒；

| | | | |
|-----|-------------------|------|---------|
| 109 | 返回参考点时的快速(mm/min) | 3000 | 1~60000 |
|-----|-------------------|------|---------|

回零模式下，在未检测到减速信号前，机床快速向参考点方向移动时的速度。

| | | | |
|-----|-------|---|-----|
| 110 | 主轴档位数 | 2 | 0~4 |
|-----|-------|---|-----|

设定主轴有效档位数，最大值为 4；该参数控制了 S1~S4 输出口有效个数，大于该值的 S 输出口无效。

| | | | |
|-----|----------------|----|---------|
| 111 | 主轴启动延时时间(x4ms) | 50 | 0~10000 |
|-----|----------------|----|---------|

主轴启动时，系统发出 M03 或 M04 信号后，延时该参数设定时间后再执行下段，以保证主轴转速到达设定值。

| | | | |
|-----|----------------|----|---------|
| 112 | 主轴换向延时时间(x4ms) | 80 | 0~10000 |
|-----|----------------|----|---------|

主轴换向时，系统关闭当前 M03 或 M04 信号后，延时该参数设定时间后再发出 M04 或 M03 信号，以消除主轴变频器的滞后响应影响。

| | | | |
|-----|---------------|---|---------|
| 113 | 攻丝主轴降速提前量(mm) | 0 | 0~10000 |
|-----|---------------|---|---------|

| | | | |
|-----|----------------|-------|---------|
| 114 | 旋转 Y 轴圈数溢出对应圈数 | 65535 | 0~65535 |
|-----|----------------|-------|---------|

| | | | |
|-----|----------------|-------|---------|
| 115 | 旋转 A 轴圈数溢出对应圈数 | 65535 | 0~65535 |
|-----|----------------|-------|---------|

| | | | |
|-----|----------------------|------|---------|
| 116 | 主轴速度位置切换最大等待时间(x4ms) | 2000 | 0~65535 |
|-----|----------------------|------|---------|

| | | | |
|-----|-----------------|---|---------|
| 117 | M03 输出时间 (x4ms) | 0 | 0~10000 |
|-----|-----------------|---|---------|

设定 M03 信号输出模式：=0：为电平模式，保持输出；>0：脉冲模式；

| | | | |
|-----|-----------------|---|---------|
| 118 | M04 输出时间 (x4ms) | 0 | 0~10000 |
|-----|-----------------|---|---------|

设定 M04 信号输出模式：=0：为电平模式，保持输出；>0：脉冲模式；

| | | | |
|-----|-----------------|---|---------|
| 119 | M05 输出时间 (x4ms) | 0 | 0~10000 |
|-----|-----------------|---|---------|

设定 M05 信号输出模式：=0：为电平模式，保持输出；>0：脉冲模式；

| | | | |
|-----|-----------------------------|---|---------|
| 120 | M05 相对关闭 M03,M04 延时时间(x4ms) | 0 | 0~10000 |
|-----|-----------------------------|---|---------|

| | | | |
|-----|-----------------|---|---------|
| 121 | M08 输出时间 (x4ms) | 0 | 0~10000 |
|-----|-----------------|---|---------|

设定 M08 信号输出模式：=0：为电平模式，保持输出；>0：脉冲模式；

| | | | |
|-----|-----------------|---|---------|
| 122 | M78 输出时间 (x4ms) | 0 | 0~10000 |
|-----|-----------------|---|---------|

设定 M78 信号输出模式：=0：为电平模式，保持输出；>0：脉冲模式；

| | | | |
|-----|-----------------|---|---------|
| 123 | M79 输出时间 (x4ms) | 0 | 0~10000 |
|-----|-----------------|---|---------|

设定 M79 信号输出模式：=0：为电平模式，保持输出；>0：脉冲模式；

| | | | |
|-----|-----------------------|----|---------|
| 124 | S01~S04 继电器切换延时(x4ms) | 50 | 0~10000 |
|-----|-----------------------|----|---------|

| | | | |
|-----|------------------------|----|---------|
| 125 | S01~S04 继电器执行后延时(x4ms) | 50 | 0~10000 |
|-----|------------------------|----|---------|

| | | | |
|-----|-----------------|---|---------|
| 126 | M30 输出时间 (x4ms) | 0 | 0~10000 |
|-----|-----------------|---|---------|

设定 M30 信号输出模式：=0：为电平模式，保持输出；>0：脉冲模式；

| | | | |
|-----|---------|---|------|
| 127 | 星型启动输出口 | 0 | 0~32 |
|-----|---------|---|------|

| | | | |
|-----|----------|---|------|
| 128 | 三角型启动输出口 | 0 | 0~32 |
|-----|----------|---|------|

| | | | |
|-----|------------------|---|---------|
| 129 | 星型启动信号输出时间(x4ms) | 0 | 0~10000 |
|-----|------------------|---|---------|

| | | | |
|-----|-----------------|---|---------|
| 130 | MST 输出时间 (x4ms) | 0 | 0~10000 |
|-----|-----------------|---|---------|

设定 MST 信号输出模式：=0：为电平模式，保持输出；>0：脉冲模式；

| | | | |
|-----|------------------|---|---------|
| 131 | WARN 输出时间 (x4ms) | 0 | 0~10000 |
|-----|------------------|---|---------|

设定 WARN 信号输出模式：=0：为电平模式，保持输出；>0：脉冲模式；

| | | | |
|-----|------------------|---|---------|
| 132 | 星三角间切换延时时间(x4ms) | 0 | 0~10000 |
|-----|------------------|---|---------|

| | | | |
|-----|-----------------|---|------|
| 133 | 主轴速度位置切换信号到位输入口 | 0 | 0~40 |
|-----|-----------------|---|------|

| | | | |
|-----|------------|---|------|
| 134 | USER1 键输出口 | 0 | 0~32 |
|-----|------------|---|------|

| | | | |
|-----|---------------------|---|-----------|
| 135 | USER1 键输出脉冲宽度(x4ms) | 0 | 0~9999999 |
|-----|---------------------|---|-----------|

| | | | |
|-----|------------|---|------|
| 136 | USER2 键输出口 | 0 | 0~32 |
|-----|------------|---|------|

| | | | |
|-----|---------------------|---|-----------|
| 137 | USER2 键输出脉冲宽度(x4ms) | 0 | 0~9999999 |
|-----|---------------------|---|-----------|

| | | | |
|-----|------------|---|------|
| 138 | USER3 键输出口 | 0 | 0~32 |
|-----|------------|---|------|

| | | | |
|-----|---------------------|---|-----------|
| 139 | USER3 键输出脉冲宽度(x4ms) | 0 | 0~9999999 |
|-----|---------------------|---|-----------|

| | | | |
|-----|------------------------|------|-----------|
| 140 | 主轴换档到位最大等待时间(x4ms) | 0 | 0~9999999 |
| 141 | 主轴扩展类型 0:四档 1:16 档编码 | 0 | 0~9999999 |
| 142 | 保留 | | |
| 143 | 保留 | | |
| 144 | 主轴速度和位置切换输出口 | 0 | 0~32 |
| 145 | 主轴速度控制和位置控制切换延时(x4ms) | 0 | 0~10000 |
| 146 | 三位开关左侧输入口 | 37 | 0~40 |
| 147 | 三位开关右侧输入口 | 35 | 0~40 |
| 148 | M13 输出口 | 0 | 0~32 |
| 149 | M14 输出口 | 0 | 0~32 |
| 150 | B 通道模拟量 10V 时转速(rpm) | 2000 | 0~9999999 |
| 151 | B 通道正反转启动延时时间(x4ms) | 30 | 0~9999999 |
| 152 | 刀架锁紧输出口 | 0 | 0~32 |
| 153 | 刀架解锁输出口 | 0 | 0~32 |
| 154 | 刀架计数信号输入口 | 0 | 0~40 |
| 155 | 刀库回零到位输入口 | 0 | 0~40 |
| 156 | 预分度控制输出口 | 0 | 0~32 |
| 157 | MII 驱动器编码器复位等待时间(x4ms) | 200 | 0~9999999 |

| | | | |
|-----|-------------------------|-----|-----------|
| 158 | 等待 MII 总线驱动就绪延时时间(x4ms) | 200 | 0~9999999 |
|-----|-------------------------|-----|-----------|

| | | | |
|-----|------------------|-----|----------|
| 159 | 启动键报警附加时间 (x4ms) | 200 | 180~1000 |
|-----|------------------|-----|----------|

设定启动键按下后的最大持续时间，当超出时间后仍未弹起，系统产生报警 037；该功能用于避免外部或内部“循环启动”按键误接触（或启动键按下后卡住）造成误启动。

| | | | |
|-----|------------|----|------|
| 160 | 主轴编码器去抖动次数 | 10 | 0~60 |
|-----|------------|----|------|

| | | | |
|-----|-------------------|------|---------|
| 161 | 手轮进给速度上限 (mm/min) | 6000 | 0~60000 |
|-----|-------------------|------|---------|

手轮模式下，各轴的最大进给速度。

| | | | |
|-----|---------------|-----|---------|
| 162 | 手轮进给时间常数 (ms) | 400 | 10~4000 |
|-----|---------------|-----|---------|

手轮模式下，各轴进给时的加减速时间常数；该值应设置的适当大些，以提高机床轴进给的平滑性。

| | | | |
|-----|---------------|----|------|
| 163 | 手轮单元 X 轴选择输入口 | 23 | 0~40 |
|-----|---------------|----|------|

当系统手轮接入模式设定为手轮单位时，该参数设定 X 轴进给选择的输入口。

| | | | |
|-----|---------------|----|------|
| 164 | 手轮单元 Z 轴选择输入口 | 31 | 0~40 |
|-----|---------------|----|------|

当系统手轮接入模式设定为手轮单位时，该参数设定 Z 轴进给选择的输入口。

| | | | |
|-----|---------------|----|------|
| 165 | 手轮单元 Y 轴选择输入口 | 20 | 0~40 |
|-----|---------------|----|------|

当系统手轮接入模式设定为手轮单位时，该参数设定 Y 轴进给选择的输入口。

| | | | |
|-----|---------------|----|------|
| 166 | 手轮单元 A 轴选择输入口 | 28 | 0~40 |
|-----|---------------|----|------|

| | | | |
|-----|-----------------|----|------|
| 167 | 手轮单元倍率 X1 选择输入口 | 21 | 0~32 |
|-----|-----------------|----|------|

当系统手轮接入模式设定为手轮单位时，该参数设定 X1 档位选择的输入口。

| | | | |
|-----|------------------|----|------|
| 168 | 手轮单元倍率 X10 选择输入口 | 29 | 0~40 |
|-----|------------------|----|------|

当系统手轮接入模式设定为手轮单位时，该参数设定 X10 档位选择的输入口。

| | | | |
|-----|-------------------|----|------|
| 169 | 手轮单元倍率 X100 选择输入口 | 32 | 0~40 |
|-----|-------------------|----|------|

当系统手轮接入模式设定为手轮单位时,该参数设定 X100 档位选择的输入口。

| | | | |
|-----|-------------|------|-----------|
| 170 | 跟随误差显示设定最大值 | 5000 | 0~9999999 |
|-----|-------------|------|-----------|

| | | | |
|-----|------------|---|---------|
| 171 | Y 轴电子齿轮比倍率 | 1 | 1~65535 |
| 172 | Y 轴电子齿轮比分率 | 1 | 1~65535 |

| | | | |
|-----|-----------------|------|---------|
| 173 | Y 轴快速速率(mm/min) | 6000 | 1~60000 |
|-----|-----------------|------|---------|

| | | | |
|-----|----------------------|-----|---------|
| 174 | Y 轴线性加减速时间常数(用于快速移动) | 200 | 10~4000 |
|-----|----------------------|-----|---------|

| | | | |
|-----|--------------|---|------------|
| 175 | Y 轴间隙补偿量(um) | 0 | -9999~9999 |
|-----|--------------|---|------------|

| | | | |
|-----|---------------|----------|------------------|
| 176 | Y 轴正向行程极限(um) | 9999999 | -9999999~9999999 |
| 177 | Y 轴负向行程极限(um) | -9999999 | -9999999~9999999 |

| | | | |
|-----|----------|---|------|
| 178 | 报警 3 输入口 | 0 | 0~40 |
|-----|----------|---|------|

| | | | |
|-----|-----------------------------|---|------|
| 179 | 外部报警 4 输入口 | 0 | 0~40 |
| 180 | 主轴准停后坐标清零轴选 X:0 Z:1 Y:2 A:3 | 3 | 0~3 |

| | | | |
|-----|------------|---|---------|
| 181 | A 轴电子齿轮比倍率 | 1 | 1~65535 |
| 182 | A 轴电子齿轮比分率 | 1 | 1~65535 |

| | | | |
|-----|-----------------|------|---------|
| 183 | A 轴快速速率(mm/min) | 7600 | 1~60000 |
|-----|-----------------|------|---------|

| | | | |
|-----|----------------------|-----|---------|
| 184 | A 轴线性加减速时间常数(用于快速移动) | 300 | 10~4000 |
|-----|----------------------|-----|---------|

| | | | |
|-----|--------------|---|------------|
| 185 | A 轴间隙补偿量(um) | 0 | -9999~9999 |
|-----|--------------|---|------------|

| | | | |
|-----|---------------|---------|------------------|
| 186 | A 轴正向行程极限(um) | 9999999 | -9999999~9999999 |
|-----|---------------|---------|------------------|

| | | | |
|-----|-------------------|----------|------------------|
| 187 | A 轴负向行程极限(um) | -9999999 | -9999999~9999999 |
| 188 | 主轴准停后坐标设定值(um) | 0 | -9999999~9999999 |
| 189 | Y 轴手动移动速度(mm/min) | 0 | 1~60000 |
| 190 | A 轴手动移动速度(mm/min) | 0 | 1~60000 |
| 191 | 程序起点 Y 轴工件坐标(um) | 0 | -9999999~9999999 |
| 192 | 程序起点 X 轴工件坐标(um) | 0 | -9999999~9999999 |
| 193 | 程序起点 Z 轴工件坐标(um) | 0 | -9999999~9999999 |
| 194 | 程序起点 A 轴工件坐标(um) | 0 | -9999999~9999999 |

用于设定回程序零点的坐标位置。

| | | | |
|-----|-----------------------|-------|-----------|
| 195 | 旋转轴等效脉冲数 | 10000 | 0~9999999 |
| 196 | 旋转轴最大转速(rpm) | 5000 | 0~10000 |
| 197 | 旋转轴设置 X:0 Z:1 Y:2 A:3 | 3 | 0~3 |
| 198 | 旋转轴升降速时间常数(ms) | 300 | 0~9999999 |
| 199 | 旋转轴默认转速(rpm) | 1000 | 0~999999 |
| 200 | OEM | 0 | 0~1 |
| 201 | 防护门检测输入口 | 0 | 0~40 |
| 202 | 外部报警 1 输入口 | 0 | 0~40 |
| 203 | 外部报警 2 输入口 | 0 | 0~40 |
| 204 | 循环加工最大件数 | 0 | 0~999999 |

设定最大加工件数，超出该值后产生报警提示：

| | | | |
|-----|---------------------|----|-----------|
| 205 | 卡盘夹紧到位输入口 | 0 | 0~40 |
| 206 | 卡盘松开到位输入口 | 0 | 0~40 |
| 207 | 开抱闸相对伺服使能延时时间(x4ms) | 0 | 0~10000 |
| 208 | X轴抱闸控制输出口 | 0 | 0~32 |
| 209 | Z轴抱闸控制输出口 | 0 | 0~32 |
| 210 | Y轴抱闸控制输出口 | 0 | 0~32 |
| 211 | A轴抱闸控制输出口 | 0 | 0~32 |
| 212 | 主轴转速检测下限百分比 | 30 | 0~100 |
| 213 | 主轴转速检测延时时间(秒) | 0 | 0~10000 |
| 214 | Y轴回零减速开关输入口 | 0 | 0~40 |
| 215 | A轴回零减速开关输入口 | 0 | 0~40 |
| 216 | 工作灯输出口 | 0 | 0~32 |
| 217 | 送退料输出口 | 0 | 0~32 |
| 218 | 排屑输出口 | 0 | 0~32 |
| 219 | 主轴准停完成后延时时间(x4ms) | 30 | 0~9999999 |
| 220 | 主轴准停控制输出口 | 0 | 0~40 |

| | | | |
|-----|--------------------|---|---------|
| 221 | 主轴准停到位信号输入口 | 0 | 0~40 |
| 222 | 主轴准停到位信号等待时间(x4ms) | 0 | 0~40 |
| 223 | 1号外部按键接入口 | 0 | 0~40 |
| 224 | 1号外部按键功能输出口 | 0 | 0~32 |
| 225 | 1号外部按键输出脉冲宽度(x4ms) | 0 | 0~10000 |
| 226 | 2号外部按键接入口 | 0 | 0~40 |
| 227 | 2号外部按键功能输出口 | 0 | 0~32 |
| 228 | 2号外部按键输出脉冲宽度(x4ms) | 0 | 0~10000 |
| 229 | 3号外部按键接入口 | 0 | 0~40 |
| 230 | 3号外部按键功能输出口 | 0 | 0~32 |
| 231 | 3号外部按键输出脉冲宽度(x4ms) | 0 | 0~10000 |
| 232 | 4号外部按键接入口 | 0 | 0~40 |
| 233 | 4号外部按键功能输出口 | 0 | 0~32 |
| 234 | 4号外部按键输出脉冲宽度(x4ms) | 0 | 0~10000 |
| 235 | 5号外部按键接入口 | 0 | 0~40 |
| 236 | 5号外部按键功能输出口 | 0 | 0~32 |
| 237 | 5号外部按键输出脉冲宽度(x4ms) | 0 | 0~10000 |
| 238 | 6号外部按键接入口 | 0 | 0~40 |
| 239 | 6号外部按键功能输出口 | 0 | 0~32 |
| 240 | 6号外部按键输出脉冲宽度(x4ms) | 0 | 0~10000 |

参数 P223~P240 用于设定外接 6 路输入按钮功能：

其中：按键输入口参数用于设定按钮的接入口；

按键功能输出口参数设定对应按键按下后系统输出信号的输出口；

输出脉冲宽度参数用于设定输出信号类型；

信号输出有 3 种类型：

=0: 为长信号，当按下输入按钮时，切换输出高低电平；

>0: 为短信号，脉冲输出模式，其脉冲信号宽度由该参数设定；每按下一次输入按钮，对应输出一个脉冲电平；

=-1: 输出为点动模式，按下输入按钮时有信号输出，松开按钮时关闭信号输出；

| | | | |
|-----|----------------------|---|---------|
| 241 | X 轴角度分辨率(单位 0.001 度) | 1 | 1~99999 |
| 242 | Z 轴角度分辨率(单位 0.001 度) | 1 | 1~99999 |
| 243 | Y 轴角度分辨率(单位 0.001 度) | 1 | 1~99999 |
| 244 | A 轴角度分辨率(单位 0.001 度) | 1 | 1~99999 |

该类参数用于旋转轴分辨率设定，该值和对应轴的电子齿轮比相结合，用于旋转快速定位和高速插补；

| | | | |
|-----|-----------------|---|---------|
| 245 | 响应手动卡盘松开时最低转速设定 | 0 | 0~99999 |
|-----|-----------------|---|---------|

当需要在主轴未停止旋转的条件下响应卡盘松开或夹紧时，该参数用于设定能够响应卡盘松开的最低转速；当转速高于此设定值时，不响应卡盘松开。即使开放了运行中可以响应卡盘的功能当转速不满足条件也不响应；

| | | | |
|-----|-----------------|---|------|
| 246 | X 轴 S 型后加减速平滑系数 | 4 | 0~64 |
| 247 | Z 轴 S 型后加减速平滑系数 | 4 | 0~64 |
| 248 | Y 轴 S 型后加减速平滑系数 | 4 | 0~64 |
| 249 | A 轴 S 型后加减速平滑系数 | 4 | 0~64 |

该类参数用于设定 S 型后加减速的平滑程度：该值越大，越平滑，但位置滞后越大；该值越小，平滑性差，但位置响应快；

| | | | |
|-----|-----------------------|-----|----------|
| 251 | 主轴报警输入口 | 0 | 0~40 |
| 252 | 保留 | | |
| 253 | 车方主轴升降速时间常数 | 100 | 0~999999 |
| 254 | 伺服驱动使能输出和撤销延时时间(x4ms) | 0 | 0~99999 |

| | | | |
|-----|----|---|------|
| 255 | 保留 | 0 | 0~32 |
| 256 | 保留 | 0 | 0~32 |

| | | | |
|-----|-----------|---|------|
| 257 | 循环启动检测输入口 | 0 | 0~32 |
|-----|-----------|---|------|

| | | | |
|-----|----------|----|---------|
| 282 | 准停最高阈值设定 | 10 | 0~10000 |
|-----|----------|----|---------|

| | | | |
|-----|---------------------|---|------|
| 283 | M13 P2 指定第 2 动力头输出口 | 0 | 0~32 |
| 284 | M14 P2 指定第 2 动力头输出口 | 0 | 0~32 |

| | | | |
|-----|---------------------|------|----------|
| 285 | G00 X 轴起跳速度(mm/min) | 2000 | 0~100000 |
| 286 | G00 Z 轴起跳速度(mm/min) | 2000 | 0~100000 |
| 287 | G00 Y 轴起跳速度(mm/min) | 2000 | 0~100000 |
| 288 | G00 A 轴起跳速度(mm/min) | 2000 | 0~100000 |
| 289 | G01 起跳速度(mm/min) | 0 | 0~100000 |
| 290 | G92 X 向起跳速度(mm/min) | 1000 | 0~100000 |
| 291 | G92 Z 向起跳速度(mm/min) | 1000 | 0~100000 |

| | | | |
|-----|---------------------------------|---|-----|
| 294 | X 轴作为旋转轴: 0 角度增量 1: 指令 2: 就近 | 0 | 0~2 |
| 295 | Z 轴作为旋转轴: 0 角度增量 1: 指令 2: 就近 | 0 | 0~2 |
| 296 | Y 轴作为旋转轴: 0 角度增量 1: 指令 2: 就近 | 0 | 0~2 |
| 297 | A 轴作为旋转轴: 0 角度增量 1: 指令 2: 就近 | 0 | 0~2 |

| | | | |
|-----|-----------------------------|---|------|
| 299 | MII 总线主站点地址 1:X 2:Z 3:Y 4:A | 0 | 0~10 |
| 300 | MII 总线 IO 板总数 | 0 | 0~10 |

| | | | |
|-----|---------|----|------|
| 301 | M03 输出口 | 5 | 0~40 |
| 302 | M04 输出口 | 15 | 0~40 |
| 303 | M10 输出口 | 8 | 0~40 |
| 304 | M11 输出口 | 25 | 0~40 |
| 305 | M08 输出口 | 13 | 0~40 |
| 306 | 刀架正转输出口 | 17 | 0~40 |
| 307 | 刀架反转输出口 | 19 | 0~40 |
| 308 | M78 输出口 | 4 | 0~40 |
| 309 | M79 输出口 | 20 | 0~40 |
| 310 | M41 输出口 | 22 | 0~40 |
| 311 | M42 输出口 | 9 | 0~40 |
| 312 | M43 输出口 | 3 | 0~40 |

| | | | |
|-----|-------------|----|------|
| 313 | M44 输出口 | 29 | 0~40 |
| 314 | 保留 | | |
| 315 | X 轴使能输出口 | 0 | 0~40 |
| 316 | Y 轴使能输出口 | 0 | 0~40 |
| 317 | Z 轴使能输出口 | 0 | 0~40 |
| 318 | A 轴使能输出口 | 1 | 0~40 |
| 319 | 保留 | | |
| 320 | SPZD 输出口 | 23 | 0~40 |
| 321 | M32 输出口 | 30 | 0~40 |
| 322 | M05 输出口 | 7 | 0~40 |
| 323 | M30 输出口 | 11 | 0~40 |
| 324 | WARN 输出口 | 10 | 0~40 |
| 325 | STM 输出口 | 12 | 0~40 |
| 326 | 保留 | | |
| 327 | 保留 | | |
| 328 | 保留 | | |
| 329 | 保留 | | |
| 330 | 第 I 路急停输入口 | 5 | 0~40 |
| 331 | 第 II 路急停输入口 | 38 | 0~40 |
| 332 | 正向硬限位输入口 | 3 | 0~40 |
| 333 | 负向硬限位输入口 | 4 | 0~40 |
| 334 | 保留 | | |
| 335 | DITW 信号输入口 | 22 | 0~40 |
| 336 | DIQP 信号输入口 | 8 | 0~40 |
| 337 | 保留 | | |
| 338 | 外接启动输入口 | 40 | 0~40 |
| 339 | 外接暂停输入口 | 39 | 0~40 |
| 340 | X 轴驱动报警输入口 | 0 | 0~40 |
| 341 | Y 轴驱动报警输入口 | 0 | 0~40 |
| 342 | Z 轴驱动报警输入口 | 0 | 0~40 |
| 343 | A 轴驱动报警输入口 | 10 | 0~40 |
| 344 | 保留 | | |

| | | | |
|-----|----------------|------|---------|
| 345 | 外接进给倍率 A 信号输入口 | 36 | 0~40 |
| 346 | 外接进给倍率 F 信号输入口 | 34 | 0~40 |
| 347 | 外接进给倍率 B 信号输入口 | 24 | 0~40 |
| 348 | 外接进给倍率 E 信号输入口 | 33 | 0~40 |
| 349 | TCP 输入口 | 16 | 0~40 |
| 350 | T01 输入口 | 25 | 0~40 |
| 351 | T02 输入口 | 17 | 0~40 |
| 352 | T03 输入口 | 18 | 0~40 |
| 353 | T04 输入口 | 26 | 0~40 |
| 354 | T05 输入口 | 6 | 0~40 |
| 355 | T06 输入口 | 7 | 0~40 |
| 356 | T07 输入口 | 12 | 0~40 |
| 357 | T08 输入口 | 11 | 0~40 |
| 358 | 保留 | | |
| 367 | X 轴位置增益设定值 | 1000 | 0~10000 |
| 368 | Y 轴位置增益设定值 | 1000 | 0~10000 |
| 369 | Z 轴位置增益设定值 | 1000 | 0~10000 |
| 370 | A 轴位置增益设定值 | 1000 | 0~10000 |
| 371 | X 轴前馈补偿系数(%) | 300 | 0~10000 |
| 372 | Y 轴前馈补偿系数(%) | 300 | 0~10000 |
| 373 | Z 轴前馈补偿系数(%) | 300 | 0~10000 |
| 374 | A 轴前馈补偿系数(%) | 300 | 0~10000 |
| 375 | X 轴位置增益平滑系数 | 0 | 0~10 |
| 376 | Z 轴位置增益平滑系数 | 0 | 0~10 |
| 377 | Y 轴位置增益平滑系数 | 0 | 0~10 |
| 378 | A 轴位置增益平滑系数 | 0 | 0~10 |

| | | | |
|-----|--------------|---|------|
| 379 | X 轴方向信号输出口 | 0 | 0~40 |
| 380 | Z 轴方向信号输出口 | 0 | 0~40 |
| 381 | Y 轴方向信号输出口 | 0 | 0~40 |
| 382 | A 轴方向信号输出口 | 0 | 0~40 |
| 383 | X 轴运行允许信号输入口 | 0 | 0~40 |

| | | | |
|-----|--------------|---|------|
| 384 | Z 轴运行允许信号输入口 | 0 | 0~40 |
| 385 | Y 轴运行允许信号输入口 | 0 | 0~40 |
| 386 | A 轴运行允许信号输入口 | 0 | 0~40 |

当填入的输入口号，系统未检测到时，对应的轴无法移动。

| | | | |
|-----|--------------|---|------|
| 387 | X 轴运行允许信号输出口 | 0 | 0~40 |
| 388 | Z 轴运行允许信号输出口 | 0 | 0~40 |
| 389 | Y 轴运行允许信号输出口 | 0 | 0~40 |
| 390 | A 轴运行允许信号输出口 | 0 | 0~40 |

当填入的输出口号为正值时，系统未输出该口号，对应的轴无法移动。

当填入的输出口号为负值时，系统未关闭该口号，对应的轴无法移动。

附录 2：报警列表

1. 报警列表

| 报警号 | 说明 | 含义 | 解除方法 |
|-----|-------------|----------------|---------------------------|
| 001 | 急停 1 号报警 | 系统面板或外接急停按钮被按下 | 旋开急停按钮 |
| 002 | X 轴驱动报警 | X 轴驱动器报警 | 检查驱动器或系统参数 X 轴报警输入口高低电平设置 |
| 003 | Y 轴驱动报警 | Y 轴驱动器报警 | 检查驱动器或系统参数 Y 轴报警输入口高低电平设置 |
| 004 | Z 轴驱动报警 | Z 轴驱动器报警 | 检查驱动器或系统参数 Z 轴报警输入口高低电平设置 |
| 006 | 正向硬件限位报警 | 行程限位报警 | 查看拖板是否处于超程范围或对应输入口的高低电平设置 |
| 007 | 急停 2 号报警 | 系统面板或外接急停按钮被按下 | 旋开急停按钮 |
| 010 | 负向硬件限位报警 | 行程限位报警 | 查看拖板是否处于超程范围或对应输入口的高低电平设置 |
| 014 | X 轴正向软件限位报警 | 坐标超程 | 查看坐标值是否超出参数设定范围 |
| 015 | Y 轴正向软件限位报警 | 坐标超程 | 查看坐标值是否超出参数设定范围 |
| 016 | Z 轴正向软件限位报警 | 坐标超程 | 查看坐标值是否超出参数设定范围 |
| 018 | X 轴负向软件限位报警 | 坐标超程 | 查看坐标值是否超出参数设定范围 |
| 019 | Y 轴负向软件限位报警 | 坐标超程 | 查看坐标值是否超出参数设定范围 |

| 报警号 | 说明 | 含义 | 解除方法 |
|-----|---------------------|------------------------------------|---|
| 020 | Z 轴负向软件限位报警 | 坐标超程 | 查看坐标值是否超出参数设定范围 |
| 021 | A 轴负向软件限位报警 | 坐标超程 | 查看坐标值是否超出参数设定范围 |
| 022 | 自定义报警 | | |
| 023 | 该轴回零功能未打开 | | 开放回零轴位参数 P006 Bit0~Bit3 |
| 024 | 自动运行前需要回机床零 | | 位参 P001 Bit3 =1 时, 需要首先回机床零点, 然后才可进入自动模式 |
| 025 | 回程序零点功能未打开 | | 执行回零时, 参数 P005 Bit4 应设为 0 |
| 026 | T 代码非法 | | T 代码的刀号或刀补号超出范围 刀号最大范围 0~8 刀补号最大范围 0~16 |
| 027 | 回机床零点功能未打开 | | 位参 P005 Bit4 设为 0 |
| 028 | 回程序零点功能未打开 | | 位参 P005 Bit3 设为 0 |
| 029 | M35 功能等待时间超时 | 在设定时间内未检测到有效信号 | |
| 030 | M01 功能等待时间超时 | 在设定时间内未检测到有效信号 | |
| 031 | 1 号用户自定义报警 | | |
| 032 | 2 号用户自定义报警 | | |
| 033 | 自动运行时防护门未关闭 | | 关闭防护门; 查看报警电平的参数设置 |
| 034 | 主轴档位控制, S0~S4 为有效指令 | 档位控制方式下, 最多有 4 档选择, 当 S 指令大于 4 时报警 | |
| 035 | 自动运行时不能建立刀补 | | |
| 036 | 三位开关不在启动状 | | 将三位开关拨到左侧 |

| 报警号 | 说明 | 含义 | 解除方法 |
|-----|-----------------|--------------------------|----------------------------------|
| | 态 | | |
| 037 | 循环启动按钮被连续按下 | | 检查循环启动按钮或外接启动开关是否卡住 |
| 038 | 当前刀补正在使用,不能修调 | | |
| 039 | 开机检测到按钮被连续按下 | 面板有按钮卡住 | 检查是否有按钮卡住 |
| 040 | 检测刀号超时 | 在设定时间内未找到有效刀号 | 检查刀架霍尔感应器件和刀架发信盘 检查超时参数设置是否太小 |
| 041 | 计算刀补值之前未记忆工件坐标 | 试切法建立刀补时事先未按 X 或 Z 键记忆坐标 | 按 X 或 Z 键记忆坐标后建立刀补 |
| 042 | 未检测到有效刀号 | | 检查刀架霍尔感应器件和刀架发信盘 |
| 043 | 无此类型刀架 | | |
| 044 | 主轴在旋转时不能执行卡盘松开 | | |
| 045 | 循环启动按钮功能已关闭 | | 参数 P014 Bit4 设置是否开放面板循环启动按钮功能 |
| 046 | 未测到卡盘夹紧状态信号 | | |
| 047 | 未测到卡盘松开状态信号 | | |
| 048 | 变螺距加工中螺距小于 0 | | |
| 049 | 螺纹加工中进给速度超出切削上限 | | 螺纹编程数据错误或参数 P156 设定不合适 |
| 050 | U 盘列表失败 | | U 盘接插是否正常或文件系统格式是否为 FAT 格式 |
| 051 | 文件不存在或文件名错误 | | |

| 报警号 | 说明 | 含义 | 解除方法 |
|-----|------------------|----|-----------------|
| 052 | 已检索到文件首部或尾部 | | 检索结束提示 |
| 053 | 文件区已满 | | |
| 054 | 文件大小非法 | | |
| 055 | 刀架刀位检测失败 | | 检查刀架发信盘是否错位 |
| 056 | 读文件失败 | | |
| 057 | 写文件失败 | | |
| 058 | 文件已存在或文件名错误 | | |
| 059 | 文件删除失败 | | |
| 060 | 系统参数文件未找到 | | 重新设置参数或恢复出厂值 |
| 061 | 刀补文件未找到 | | 将刀补清零或重新设置 |
| 062 | 丝杠螺距补偿参数文件未找到 | | 将螺补清零或重新设置 |
| 063 | 参数文件不能被删除 | | |
| 064 | 未检测到刀架锁紧信号 | | 检测锁紧信号及接线以及参数设置 |
| 065 | 未开放 G50 设置相对坐标功能 | | |
| 066 | 文件转换失败 | | |
| 067 | 停止加工后才可操作 U 盘 | | |
| 068 | 刀补号错误 | | 刀补号非法 |
| 069 | 刀号或刀补号错误 | | 刀架类型错误或刀补号非法 |
| 078 | X 轴初始位置读取错误 | | |
| 079 | Z 轴初始位置读取错误 | | |
| 080 | Y 轴初始位置读取错误 | | |
| 081 | A 轴初始位置读取错误 | | |

| 报警号 | 说明 | 含义 | 解除方法 |
|-----|-------------------|-----------|--------------|
| | 误 | | |
| 087 | 读宏变量定义文件失败 | | |
| 088 | 用户宏变量定义文件超长 | | |
| 089 | PLC 文件太大 | | |
| 090 | PLC 文件未找到" | | |
| 091 | 梯图非法 | | |
| 092 | 超出最多导出文件个数(127 个) | | |
| 093 | 时间设置错误 | | 时间设置格式非法 |
| 094 | 密码错误或权限不够 | | |
| 096 | 当前程序正在加工,不能编辑 | | 正在加工的程序不可编辑 |
| 097 | 序列号不正确 | | |
| 098 | 使用受到限制,请联系销售商 | | |
| 099 | 系统异常中断 | | |
| 100 | 参数开关为 ON 状态 | | 按[复位]键或[取消]键 |
| 101 | G 功能代码非法 | 不存在的 G 代码 | |
| 102 | 命令段超长 | | 单段字符最多 78 个 |
| 103 | X 坐标错误 | | X 编程值非法 |
| 104 | Y 坐标错误 | | Y 编程值非法 |
| 105 | Z 坐标错误 | | Z 编程值非法 |
| 106 | A 坐标错误 | | A 编程值非法 |
| 107 | F 值错误 | | F 编程值非法 |
| 108 | X 重复定义 | | 参数不能重复定义 |
| 109 | Y 重复定义 | | |
| 110 | Z 重复定义 | | 参数不能重复定义 |
| 111 | A 重复定义 | | 参数不能重复定义 |
| 112 | 数据精度超出范围 | | 设定有效的数据精度 |

| 报警号 | 说明 | 含义 | 解除方法 |
|-----|-----------------|---------------------|------------------------------|
| 113 | M 功能代码非法 | M 功能代码不存在 | |
| 114 | 非法指令段 | 功能代码不存在 | |
| 115 | 圆弧平面指定错误 | 圆弧参数和指定平面不一致 | |
| 116 | 参数重复定义 | | |
| 117 | 圆弧终点不正确 | | 圆弧数据非法 |
| 118 | T 功能代码非法 | | 程序中 T 功能格式为 Txxxx; T 后跟 4 位数 |
| 119 | 嵌套调用出错 | M98 子程序嵌套调用错 | 子程序嵌套调用不能超出 10 级 |
| 120 | 子程序调用打开失败 | M98 调用的子程序名错误 | 确认子程序是否存在 |
| 121 | 编程错误 | 数值重复定义或超出范围或缺少 | |
| 122 | 未找到跳转段 | 执行 M91、M92 时未找到跳转段号 | 设置跳转段号 |
| 123 | 未找到起始段号 | | |
| 124 | 车螺纹时主轴转速未达到设定范围 | | 主轴提前启动 |
| 125 | 程序跳转级数超过最大值 | | |
| 126 | 倒角指令段与下段非正交 | | 进行倒角的两程序段必须垂直正交 |
| 127 | 整圆不能用 R 编程 | | 圆弧编程数据非法 |
| 128 | 螺纹循环中参数错误 | | 螺纹循环参数非法 |
| 129 | 未读到编码器信号 | | 查看编码器和接线 |
| 130 | 圆弧半径等于 0 | | 圆弧编程数据非法 |
| 131 | 未检测到主轴夹紧到位信号 | | 卡盘夹紧到位信号未检测到 |
| 132 | 主轴未夹紧 | | 卡盘未夹紧启动了主轴 |
| 133 | U 坐标错误 | | 数据错误或 U 重复 |

| 报警号 | 说明 | 含义 | 解除方法 |
|-----|---------------------|----|------------------|
| 134 | V 坐标错误 | | |
| 135 | W 坐标错误 | | 数据错误或 W 重复 |
| 136 | T 与 G00 代码同段执行功能未开放 | | 需要打开参数 P010 Bit1 |
| 137 | 循环切削存在干涉 | | 检查编程数据和坐标位置 |
| 138 | T 代码不能与切削指令同段 | | |
| 140 | 文件尾缺 M30 | | |
| 141 | C 刀补处理已到程序尾 | | |
| 142 | C 刀补数据建立错误 | | |
| 143 | C 刀补半径或刀尖位错误 | | |
| 144 | C 刀补进行时不能出现 G00 段 | | |
| 145 | 圆弧中心与起刀或终点重合 | | |
| 151 | T 型螺纹编程参数错误 | | |
| 152 | G76 P 参数错误 | | |
| 153 | G76 Q 参数错误 | | |
| 154 | G76 R 参数错误 | | |
| 155 | G38 参数错误 | | |
| 158 | G71 U 参数错误 | | |
| 159 | G71 R 参数错误 | | |
| 160 | G71 P 参数错误 | | |
| 161 | G71 Q 参数错误 | | |
| 162 | G71 W 参数错误 | | |
| 163 | G71 加工段轮廓轨迹错误 | | |
| 164 | G70 P 参数错误 | | |

| 报警号 | 说明 | 含义 | 解除方法 |
|-----|----------------|----|------|
| 165 | G70 Q 参数错误 | | |
| 166 | G72 U 参数错误 | | |
| 167 | G72 R 参数错误 | | |
| 168 | G72 P 参数错误 | | |
| 169 | G72 Q 参数错误 | | |
| 170 | G72 W 参数错误 | | |
| 171 | G72 加工段轮廓轨迹错误 | | |
| 176 | G73 P 参数错误 | | |
| 177 | G73 Q 参数错误 | | |
| 178 | 主轴正在运转不能切换工作模式 | | |
| 179 | 未收到主轴准停到位信号 | | |
| 181 | 宏程序语法错误 | | |
| 182 | 宏程序逻辑错误 | | |
| 183 | G75 R 未指定或错误 | | |
| 184 | G75 X 未指定或错误 | | |
| 185 | G75 P 未指定或错误 | | |
| 186 | G75 Q 未指定或错误 | | |
| 187 | G75 Z 未指定或错误 | | |

2. 常见报警的解除方法

1. 报警 002~004，驱动器报警

产生机制：当驱动器有报警输出或驱动报警高低电平检测逻辑相反；

解除方法：1) 检查驱动器有无报警产生（驱动器报警灯亮）；

2) 查看相应轴的驱动报警电平设置，正确设置参数 P008 Bit0, Bit1,

Bit7;

2. 报警 042，未检测到有效刀号

产生机制：刀架类型设置错误或未收到刀架发信盘信号；

解除方法：1) 检查刀架类型设置，参数 P010 Bit0 设定排刀刀架或电动刀架；
2) 检查电动刀架霍尔感应器件或刀架发信盘；
3) 根据刀架发信类型设定参数 P009 Bit1 (刀位高低电平信号)；

3. 报警 036, 三位开关不在启动状态

产生机制：开机时三位开关不在启动状态位置；

解除方法：1) 拨到启动位置 (左侧)；

4. 报警 050, U 盘列表失败

产生机制：U 盘初始化失败；

解除方法：1) 确定 U 盘正常，并接入系统 U 盘接口；
2) U 盘的文件系统应当为 FAT 格式 (不支持 FAT32 或 NTFS 格式)，
否则格式化为 FAT 格式后使用；
3) 不支持 MP3 等带 U 盘功能的电子设备或移动硬盘。

5. 报警 001, 急停报警

产生机制：当面板急停按钮按下时或有外接急停信号 (ESP) 输入；

解除方法：1) 旋开急停按钮；
2) 查看外接急停输入信号 (外接急停信号应为常开模式)；

6. 报警 006, 010, 正负向硬件限位报警

产生机制：LIM+ 或 LIM- 有信号输入；

解除方法：1) 检查各轴正负向限位开关有无信号产生；
2) 各轴正负向限位开关应当为 NPN 型或常开型；

7. 报警 014~020, 各轴正负向软件限位报警

产生机制：正负向坐标超出参数设定范围；

解除方法：1) 向相反方向移动；

8. 报警 037, 循环启动按键被连续按下

产生机制：循环启动按键按下时间过长或接触后不能脱开；

解除方法：1) 参数 P159 设置时间是否过小；

2) 按键是否卡死

9. 报警 060, 系统参数文件未找到

产生机制: 系统参数文件 S0001 丢失;

解除方法: 1) 在参数界面下, 按转换键, 进行恢复出厂值或恢复备份操作;

2) U 盘方式导入 S0001 文件;

10. 报警 061, 刀补文件未找到

产生机制: 刀补文件 T0001 丢失;

解除方法: 1) 在刀补界面下, 输入刀补或修调刀补后, 系统自动建立刀补文件;

11. 报警 062, 螺距误差补偿文件未找到

产生机制: 螺距误差补偿文件 I0001 丢失;

解除方法: 1) 在螺距误差补偿界面下, 输入补偿值或清零后, 系统自动建立螺距误差补偿文件;

12. 报警 069, 刀号或刀补号错误

产生机制: 1) 系统刀架类型参数设置为电动刀架类型(P010 Bit0 = 0), 但机床实际并非电动刀架, 比如是排刀, 这样导致系统上电检测不到刀位号。

2) 若系统刀架类型为排刀, 但未设置有效刀补号, 比如刀补号为 0, 这样系统上电后发现刀补号非法

解除方法: 1) 若是上述 1) 的情况, 则将系统参数的刀架类型改为排刀, 然后在录入方式下, 执行 T0001, 给系统建立一个有效刀补号即可。

2) 若是上述 2) 的情况, 则在录入方式下, 执行 T0001, 给系统建立一个有效刀补号即可。

13. 报警 068, 刀补号错误

产生机制: 换刀时, 系统发现当前刀补号或目标刀补号非法, 比如刀补号为 0。

解除方法: 1) 在录入方式下, 执行 T0001, 给系统建立一个有效目标刀补号即可。

附录 3：系统升级使用说明

1. U 盘方式升级数控系统软件

通过 U 盘方式对数控系统进行升级，操作步骤如下：

- (1) 首先将升级文件 DFSYS 存入 U 盘根目录，将 U 盘插入系统。
- (2) 按数控系统的转换键，不要松开，然后数控系统上电，直到数控系统弹出密码输入界面后松开转换键，然后输入密码“RX7376”，并按输入键确定。
- (2) 密码输入正确后，系统进入升级界面。
- (3) 按 S 键（选择软件升级），然后按输入键。系统开始读取升级文件，并显示读取文件进度。
- (4) 升级文件接收完成后开始烧写升级代码，并显示烧写进度。
- (5) 升级完成后数控系统出现升级完成的提示信息。若升级失败系统提示不成功，需要检查 U 盘文件格式或升级文件是否正确。

注：升级文件 DFSYS 由我公司提供

2. U 盘方式升级开机界面

通过 U 盘方式对数控系统进行升级界面，操作步骤如下：

- (1) 首先将升级文件 DFPIC 存入 U 盘根目录，将 U 盘插入系统。
- (2) 按数控系统的转换键，不要松开，然后数控系统上电，直到数控系统弹出密码输入界面后松开转换键，然后输入密码“RX7376”，并按输入键确定。
- (2) 密码输入正确后，系统进入升级界面。
- (3) 按 P 键（选择软件升级），然后按输入键。系统开始读取升级文件，并显示读取文件进度。
- (4) 升级文件接收完成后开始烧写升级代码，并显示烧写进度。
- (5) 升级完成后数控系统出现升级完成的提示信息。若升级失败系统提示不成功，需要检查 U 盘文件格式或升级文件是否正确。

附录 4：丝杠螺距误差补偿

1. 螺距补偿功能

螺距补偿是用来补偿因为丝杠螺距自身精度不均匀而引起的误差，系统每轴最多可输入 256 个误差补偿点。

2. 螺距补偿参数的设定步骤

1. 按`参数`键，进入参数界面，再次按`参数`键进入螺距补偿界面；
2. 用翻页键以及光标键 `←`、`↑`、`→`、`↓` 移动光标到需要设定的螺距补偿的参数号位置；
3. X 轴误差补偿输入按 X 键、Z 轴误差补偿输入按 Z 键；
4. 按数字键输入螺距补偿值，若首次输入则弹出密码输入框，需输入正确密码后才能输入补偿值。
5. 若需要将各轴螺补值置为零，则按`删除`键，弹出密码，输入正确密码后，系统将所有螺补值置为零。

3. 螺距误差补偿注意事项

1. 输入值为点测误差，即为抵消该误差而须输入的补偿值，每个点的补偿范围是-6.000~6.000mm，超出补偿范围的点系统认为螺距误差为 0。
2. X 轴、Z 轴螺距误差是否进行补偿由参数 P002 Bit2 决定，=1 开放螺距误差补偿。
3. 系统必须先回机床零点，才能进行螺距补偿。回机床零点后，机床坐标为零。
4. 根据各轴丝杆长度、丝杠精度、加工工件尺寸确定各轴螺距误差补偿间隔长度及补偿点数，每轴的补偿点数及两个点之间的间隔分别由参数 P039~P042 决定，在两个补偿点之间系统认为螺距误差是线性变化。
5. 用激光干涉仪测出各轴从机床零点开始每隔一定距离(由参数 P041, P042 设定)的误差。
6. 将测出的误差输入到螺距误差参数表对应点参数中。
7. 重新启动系统，螺距误差补偿生效。

4. 螺距误差补偿举例

例： X 轴丝杠有效长度为 300mm，共补偿 100 点，参数 P039=100，参数 P041=300/100=3。

用激光干涉测出螺距误差：（先回零点，使 XP=0）

沿-X 向走到-3mm 处（系统显示），实测走到-2.975，1#螺距误差为-0.005

沿-X 向走到-6mm 处（系统显示），实测走到-6.003，2#螺距误差为+0.003

沿-X 向走到-9mm 处（系统显示），实测走到-9.008，3#螺距误差为+0.008

沿-X 向走到-12mm 处（系统显示），实测走到-11.992，4#螺距误差为-0.008

沿-X 向走到-15mm 处（系统显示），实测走到-14.998，5#螺距误差为-0.002

沿-X 向走到-18mm 处（系统显示），实测走到-14.993，6#螺距误差为-0.007

沿-X 向走到-21mm 处（系统显示），实测走到-21.001，7#螺距误差为+0.001

沿-X 向走到-24mm 处（系统显示），实测走到-24.005，8#螺距误差为+0.005

沿-X 向走到-27mm 处（系统显示），实测走到-27.006，9#螺距误差为+0.006

.

.

沿-X 向走到-291mm 处（系统显示），实测走到-291.014，97#螺距误差为+0.014

沿-X 向走到-294mm 处（系统显示），实测走到-294.000，98#螺距误差为 0

沿-X 向走到-297mm 处（系统显示），实测走到-296.997，99#螺距误差为-0.003

沿-X 向走到-300mm 处（系统显示），实测走到-300.006，100#螺距误差为+0.006

将 1#~100# 螺距误差值输入 X 轴螺距误差表的 1~100 号，数控系统将在加工时自动进行螺距补偿。

附录 5：用户宏程序功能

用户宏程序允许使用变量算术和逻辑运算及库函数调用,使得编制相同加工操作的程序更方便更容易。

1. 用户宏程序编辑说明

编辑宏程序时,使用的字母比较多,需要复用按键来实现所有的字母,复用按键的使用方法如下:

一个按键上有两个字母的键被称作复用键,复用键只有在程序编辑界面下有效,其他界面复用键输出按键中心大字符。

进入程序编辑界面,此时处于初始状态,字符键按下时,屏幕输出复用键中心字符。按`转换`键,屏幕上方显示“字符转换”,此时复用键右下角的字母有效,若按下某一复用键,屏幕输出复用键右下角的字母。如需撤销“字符转换”状态需要再次按下`转换`键,回到初始状态,屏幕上方不再显示“字符转换”。

2. 宏变量

普通用户加工程序直接用数值指定 G 代码、移动距离和进给速度等,例如 G01 和 X100.0,使用用户宏程序时,数值可以用宏变量指定,宏变量的值由程序指定,如:

```
N0010 #101=1;
N0020 #102=100;
N0030 #103=500;
N0040 G[#101] X[#102*SIN[20]] F[#103];
```

注:地址符 P、H、L 后不允许指定宏变量

2.1 宏变量的表示

用户宏程序在指定宏变量时,用变量符号 # 和后面的变量号表示。

例如: #100

变量号也可以用表达式表示,例如: ##101, #[#100 + #102 + 2],

注意:我们建议将表达式封闭在括号中,避免产生歧义和错误。例如:将##101,表示为#[#101],含义是取以变量 #101 的值为变量号的变量的值,假设#101 的值为 100,则#[#101]等于#100。

2.2 宏变量的类型

| 变量号 | 类型 | 说明 |
|---------------------|--------------|---|
| #100~#199 | 全局变量 | 全局变量在不同的子程序中的数值和意义相同 |
| #2017~#2399 | 系统参数 (只读) | 格式可表示为: # 2XXX, XXX 是系统参数号, 取值范围是 0~399, 例如: #2030 表示第 30 号数据参数 |
| #3010~#3168 | 位参数 (只读) | 格式可表示为: #3AAB, AA 是位参数号, 取值范围是 0~16, B 是在 AA 号位参数中的位号, 取值范围 0~8。 当 B 为 0 时, #3AA0 读取 AA 号位参数的值; 当 1<=B<=8 时, #3AAB 读取 AA 号位参数第 B 位的值。 |
| #5000 | 坐标值 | X 轴工件坐标值 |
| #5001 | | Y 轴工件坐标值 |
| #5002 | | Z 轴工件坐标值 |
| #5003 | | A 轴工件坐标值 |
| #5004 | | X 轴机床坐标值 |
| #5005 | | Y 轴机床坐标值 |
| #5006 | | Z 轴机床坐标值 |
| #5007 | | A 轴机床坐标值 |
| #5101 ~ #5132 | 输入口状态 | #5101~#5132 分别对应系统内部 1~32 号输入口, 1: 表示低电平信号 0: 表示高电平状态; |
| #5201 ~ #5232 | 输出口状态 | #5201~#5232 分别对应系统内部 1~32 号输出口, 1: 表示导通 0: 表示截止; |

2.3 算术和逻辑运算

表中列出的运算符可以在变量或常量中执行, 运算符两边可以是常量、变量或由函数或运算符组成的表达式, 即变量#j 和#k 可以为常数、变量或表达式。i 可以是常量、变量或表达式。

| 功能 | 格式 | 备注 |
|----|----------|----|
| 赋值 | #i=#j | |
| 加法 | #i=#j+#k | |

| | | |
|---------|---------------------------|--|
| 减法 | $\#i=\#j-\#k$ | 返回值 $\#i < \#k$ |
| 乘法 | $\#i=\#j*\#k$ | |
| 除法 | $\#i=\#j/\#k$ | |
| 整数求余 | $\#i=\#j\%\#k$ | |
| 正弦 | $\#i=\text{SIN}[\#j]$ | 以度为单位，90°30'表示为 90.5° $(\text{EXP}[\#j]-\text{EXP}[-\#j])/2$ $(\text{EXP}[\#j]+\text{EXP}[-\#j])/2$ $\text{SINH}[\#j] / \text{COSH}[\#j]$ |
| 余弦 | $\#i=\text{COS}[\#j]$ | |
| 正切 | $\#i=\text{TAN}[\#j]$ | |
| 反正弦 | $\#i=\text{ASIN}[\#j]$ | |
| 反余弦 | $\#i=\text{ACOS}[\#j]$ | |
| 反正切 | $\#i=\text{ATAN}[\#j]$ | |
| 双曲正弦 | $\#i=\text{SINH}[\#j]$ | |
| 双曲余弦 | $\#i=\text{COSH}[\#j]$ | |
| 双曲正切 | $\#i=\text{TANH}[\#j]$ | |
| 平方根 | $\#i=\text{SQRT}[\#j]$ | 归 0 取整 若 $\#j>0$ 返回 $\#j$ ，否则返回 0 |
| 绝对值 | $\#i=\text{ABS}[\#j]$ | |
| 取整 | $\#i=\text{INT}[\#j]$ | |
| 取正负号 | $\#i=\text{SIGN}[\#j]$ | |
| 幂 | $\#i=\text{POW}[\#j,\#k]$ | |
| 以十为底的对数 | $\#i=\text{LOG}[\#j]$ | |
| 指数函数 | $\#i=\text{EXP}[\#j]$ | |
| 自然对数 | $\#i=\text{LEN}[\#j]$ | |
| 或 | $\#i=[\#j \mid \#k]$ | 位运算符，可用来判断位参数 $\#j$ 与 $\#k$ 相同位置相等时 $\#i=0$ $\#j$ 为 1 时 $\#i=0$ ， $\#j$ 为 0 时 $\#i=1$ |
| 异或 | $\#i=[\#j \wedge \#k]$ | |
| 与 | $\#i=[\#j \& \#k]$ | |
| 反 | $\#i=[\sim\#j]$ | |
| 位左移 | $\#i=[\#j \ll \#k]$ | |
| 位右移 | $\#i=[\#j \gg \#k]$ | |

| | | |
|-------|------------------------|---|
| 等于 | $\#i = [\#j == \#k]$ | 关系运算符多用于条件判断 |
| 不等于 | $\#i = [\#j != \#k]$ | |
| 大于 | $\#i = [\#j > \#k]$ | |
| 大于或等于 | $\#i = [\#j >= \#k]$ | |
| 小于 | $\#i = [\#j < \#k]$ | |
| 小于或等于 | $\#i = [\#j <= \#k]$ | |
| 非 | $\#i = [! \#j]$ | $\#j$ 为不为 0 时 $\#i = 0$, $\#j$ 为 0 时 $\#i = 1$ $\#j = 1$ 而且 $\#k = 1$ 时 $\#i = 1$, 否则 $\#i = 0$ $\#j$ 和 $\#k$ 有一个为 1 时 $\#i = 1$, 否则 $\#i = 0$ |
| 且 | $\#i = [\#j \&\& \#k]$ | |
| 或者 | $\#i = [\#j \#k]$ | |
| 圆周率 | PI | 常数 π , 3.1415926535898 |
| 自然数 | EN | 自然数 e , 2.7182818284590 |

说明

$\#i = \text{ASIN}[\#j]$ $-1 < \#j < 1$
 $-90^\circ < \#i < 90^\circ$

$\#i = \text{ACOS}[\#j]$ $-1 < \#j < 1$
 $180^\circ < \#i < 0^\circ$

取整 若操作数的小数部分不为 0, 取整操作后产生的整数的绝对值等于原数的整数部分。

例如

假定 $\#101 = 1.5$ 并且 $\#102 = -1.5$

当执行 $\#100 = \text{INT}[\#101]$ 时 1.0 赋给 $\#100$

当执行 $\#103 = \text{INT}[\#102]$ 时 -1.0 赋给 $\#103$

运算符优先级

- (1) 乘和除运算(*、/)
- (2) 加和减运算(+、-)
- (3) 位运算(&、|、~等)
- (4) 关系运算(==、!=、>等)
- (5) 逻辑运算(&&、!、||等)

括号[]的使用 在宏表达式中, 括号可以用来改变运算顺序

例如：#101=3*20-10 则#101 的值为 50

#101=3*[20-10] 则#101 的值为 30

系统会自动根据运算符的优先级改变运算次序

例如：#101=10+2*10 则#101=30

2.4 宏变量和宏表达式在 CNC 程序段中的使用

在 CNC 程序段中使用宏变量或宏表达式时需要添加 “[” 和 “]”，具体格式如下：

(1)使用宏变量的格式为：[#变量号]。

(2)使用宏表达式的格式为：[表达式]。用运算符连接起来的常数、宏变量构成表达式。

例如：

G01X[#101+#102]F[#103]

G01X[100*COS[50]+20]

被引用变量的值根据地址的最小设定单位自动地舍去

例如

当 G00X[#101] 以 1/1000mm 的单位执行时，CNC 把 12.3455 赋值给变量#101 实际指令值为 G00X12.345。

改变引用的变量值的符号要把负号 “-” 放在#的前面

例如 G00X[-#101]

注意：

- (1) 使用未被赋值的宏变量，系统认为是非法的，并提示错误。
- (2) 在使用宏表达式时，请注意运算符的运算优先级，必要时可使用括号改变运算次序。

3. 赋值语句

用常数或表达式的值指定宏变量的值称为赋值。

格式：#变量号=常数

#变量号=#变量号

#变量号=表达式

例如：

```
#101=60;           ; #101的值变成60

#102=COS[#101];   ; #102的值变成0.5

#103=175*#102;    ; #103 的值变为 87.5

#104=#103;        ; #104 的值变为 87.5
```

4. 条件转移和循环

在程序中使用 GOTO 语句和 IF 语句可以改变控制的流向。

4.1 无条件转移

格式：GOTO n n 取值范围为 0~9999，可以是数字或表达式

当系统执行到 GOTO 语句时，系统从文件头查找和 n 相同的行号，例如 n 等于 200，系统查找行标号 N200 或 N0200。

例如：GOTO200

4.2 条件转移

格式：IF[条件表达式] GOTO n

当 IF 后的条件表达式的值不为 0 时，转移到顺序号为 n 的程序段执行。如果条件表达式的值为 0，则执行下一个程序段。

例如：

```
GOX0;
#100=0;
N1 #100=#100+20;
GOX#100;
IF[#100 < 100]GOTO1;
N2
```

条件表达式可以是宏变量或运算表达式，系统会根据运算优先级进行计算，例如：

```
IF[#100]
IF[#100+20 > 100] 即 IF[[#100+20] > 100]
IF[#100 == 1 && #101 == 20] 即 IF[[#100 == 1] && [#101 == 20]]
```

注意：在条件表达式中运算较复杂时，我们建议使用括号以便于理解。

4.3 条件执行

格式: IF[条件表达式] #n=表达式

IF[条件表达式] CNC 程序段

当 IF 的条件表达式成立时, 系统执行该程序段 “]” 后面的语句, 否则执行下一个程序段。

例如:

```
N0010#100=1;
N0020#102=20;
N0030IF[#100] #102=10;
N0040IF[#100] G0X[#102];
```

4.4 循环的实现

通过赋值语句、IF和GOTO语句的组合可以实现循环控制。实现循环的一般格式为:

格式1:

```
#101=0;           初始化循环计数器,此处#101为循环计数器
N2#101=#101+1;   循环体开始, 循环计数器加1
...
...
IF[#101 < 10]GOTO2;  循环判断语句, 10为循环次数
...                循环体外部
```

格式2:

```
#101=0;           初始化循环计数器
N2IF[#101 >= 10]GOTO3;  循环判断, 如果#101>=10跳出循环
#101=#101+1;     循环计数器加1
...              循环体内部
...
GOTO2            跳到循环判断语句
N3...           循环体外部
```

例如:

```
N0010G01Z20X100;
N0020#101=0;
```

```

N0030#102=80;
N0040#101=#101+1;           循环开始,计数器加 1
N0050G01X[#102];           进给
N0060G0X[#102+4];           回刀
N0070#102=#102-2;           设置目标位置
N0080IF[#101 < 20] GOTO40;   循环 20 次
N0090...
...

```

5. 宏程序使用举例

要实现在半径为 100 的圆周上打 20 个孔,在半径为 200 的圆周上打 40 个孔,利用宏程序编程如下:

```

N0010G0X0Y0Z20;           定位到起始位置
N0020#100=100;             半径设定
N0030#101=20;              圆一周孔个数
N0040M98P010020;           调用 O0020 子程序
N0050#100=200,#101=40;     半径设定和圆一周孔个数
N0060M98P010020;           调用 O0020 子程序
N0070M30;

```

O0020; 子程序

```

#102=0;                     #102 作为循环计数器
#103=360/#101;              孔之间的角度
#104=#102*#103;            当前孔的角度(循环起始位置)
G81X[#100*COS[#104]]Y[#100*SIN[#104]]Z-5R2F100; 定位到指定角度圆周上
#102=#102+1;                计数器加 1
IF[#102<#101]GOTO30;       判断孔数是否打完
M99;

```

附录 6：用户宏程序自定义界面

当编制较复杂的工艺程序时，需要用到宏变量，但过多的变量导致修改时容易出错，因此可对宏变量号进行中文注释，并且可在系统的某一界面排序显示，使用起来更加便捷。

功能开放：

| | | | | | | | | | | |
|---|---|---|--|--|--|------|--|--|--|--|
| 4 | 5 | 2 | | | | SPCF | | | | |
|---|---|---|--|--|--|------|--|--|--|--|

SPCF: =1: 位置界面 F5 键替换为加工参数功能 =0: 不替换

宏变量定义：

在 PC 端上编制 U0000.TXT 文本来定义系统宏变量，TXT 的文本编码必须是 ANSI，必须按顺序定义，且只能定义#500 之后的宏变量。TXT 文本格式如下：



通过 U 盘将文件导入到数控系统中：

1. 按 **U 盘** 键
2. 按 **上光标** 键，将光标置于 U 盘目录表栏，按左右光标键移动光标选中 U0000
3. 按 **输出** 键，屏幕下方提示输入密码，默认：897376
4. 按 **输入** 键，U 盘中的 U000 文件被存入系统
5. 重启数控系统

注意:

1. 在电脑上用记事本编写总行数不超过 100 行,每行最多文字不超过 39 个字符的文件, 保存到 U 盘, 命名为 U0001.TXT(示例如下图)。

举例:



效果如下:

| 参数 | | 00005 N0000 | 手动方式 | 连续 | |
|------|----------|---------------|-------|------|-------|
| 序号 | 数据 | 序号 | 数据 | 序号 | 数据 |
| #196 | 0.000 | #512 | 0.000 | #528 | 0.000 |
| #197 | 0.000 | #513 | 0.000 | #529 | 0.000 |
| #198 | 0.000 | #514 | 0.000 | #530 | 0.000 |
| #199 | 0.000 | #515 | 0.000 | #531 | 0.000 |
| #500 | 0.000 | #516 | 0.000 | #532 | 0.000 |
| #501 | 232.000 | #517 | 0.000 | #533 | 0.000 |
| #502 | 0.005 | #518 | 0.000 | #534 | 0.000 |
| #503 | 20.000 | #519 | 0.000 | #535 | 0.000 |
| #504 | 20.000 | #520 | 0.000 | #536 | 0.000 |
| #505 | 2500.000 | #521 | 0.000 | #537 | 0.000 |
| #506 | 1500.000 | #522 | 0.000 | #538 | 0.000 |
| #507 | 2.000 | #523 | 0.000 | #539 | 0.000 |
| #508 | 345.000 | #524 | 0.000 | #540 | 0.000 |
| #509 | 0.000 | #525 | 0.000 | #541 | 0.000 |
| #510 | 0.000 | #526 | 0.000 | #542 | 0.000 |
| #511 | 0.000 | #527 | 0.000 | #543 | 0.000 |
| 数值 | | ;1号刀X机床坐标#500 | | | |
| 系统参数 | 宏参数 | 螺补参数 | 初始化 | | |

附录 7：外接按钮功能

当用户需要通过一些外部按钮来控制某些继电器动作，同时又要通过程序编程对继电器进行控制时，可以将按钮接入系统，通过参数设定来控制外部继电器动作。

| | | | |
|-----|---------------------|---|---------|
| 223 | 1 号外部按钮接入口 | 0 | 0~40 |
| 224 | 1 号外部按钮功能输出口 | 0 | 0~32 |
| 225 | 1 号外部按钮输出脉冲宽度(x4ms) | 0 | 0~10000 |
| 226 | 2 号外部按钮接入口 | 0 | 0~40 |
| 227 | 2 号外部按钮功能输出口 | 0 | 0~32 |
| 228 | 2 号外部按钮输出脉冲宽度(x4ms) | 0 | 0~10000 |
| 229 | 3 号外部按钮接入口 | 0 | 0~40 |
| 230 | 3 号外部按钮功能输出口 | 0 | 0~32 |
| 231 | 3 号外部按钮输出脉冲宽度(x4ms) | 0 | 0~10000 |
| 232 | 4 号外部按钮接入口 | 0 | 0~40 |
| 233 | 4 号外部按钮功能输出口 | 0 | 0~32 |
| 234 | 4 号外部按钮输出脉冲宽度(x4ms) | 0 | 0~10000 |
| 235 | 5 号外部按钮接入口 | 0 | 0~40 |
| 236 | 5 号外部按钮功能输出口 | 0 | 0~32 |
| 237 | 5 号外部按钮输出脉冲宽度(x4ms) | 0 | 0~10000 |
| 238 | 6 号外部按钮接入口 | 0 | 0~40 |
| 239 | 6 号外部按钮功能输出口 | 0 | 0~32 |
| 240 | 6 号外部按钮输出脉冲宽度(x4ms) | 0 | 0~10000 |

参数 P223~P240 用于设定外接 6 路输入按钮功能：

其中按钮输入口参数用于设定按钮的接入口，按钮功能输出口参数设定对应按钮按下后系统输出信号的输出口，输出脉冲宽度参数用于设定输出信号类型：

=0: 为长信号；按一下输出信号，再按则撤销信号，如此轮回输出

>0: 为短信号，其信号宽度该参数设定，每按一次产生一个固定脉宽输出

= -1: 为点动输出信号，按下按钮有输出，松开按钮则输出撤销；

按钮接入口参数以及对应功能输出口的参数设定可在诊断界面的接口定义界面查看（在诊断界面下按翻页键进入）。由参数 P013 Bit7 设定是否开放外部 6 路按钮输入功能；

附录 8：用户自定义按键功能使用

当用户需要通过 USER1~USER4 按键来控制某些继电器动作，可以通过参数设定来控制外部继电器动作。

| | | | |
|-----|-----------------------|---|---------|
| 134 | USER1 键功能输出口 | 0 | 0~32 |
| 135 | USER1 键功能输出脉冲宽度(x4ms) | 0 | 0~10000 |
| 136 | USER2 键功能输出口 | 0 | 0~32 |
| 137 | USER2 键功能输出脉冲宽度(x4ms) | 0 | 0~10000 |

按键功能输出口参数设定对应按键按下后系统输出信号的输出口，输出脉冲宽度参数用于设定输出信号类型为长信号或短信号，=0 为长信号，>0 为短信号，其信号宽度由该参数设定。

按键功能输出口的参数设定可在诊断界面的接口定义界面查看（在诊断界面下按翻页键进入）输出口的內部口号。

M01 自定义报警编程:

指令格式: **M01 Lxx/Kxx Jxx Qxx**

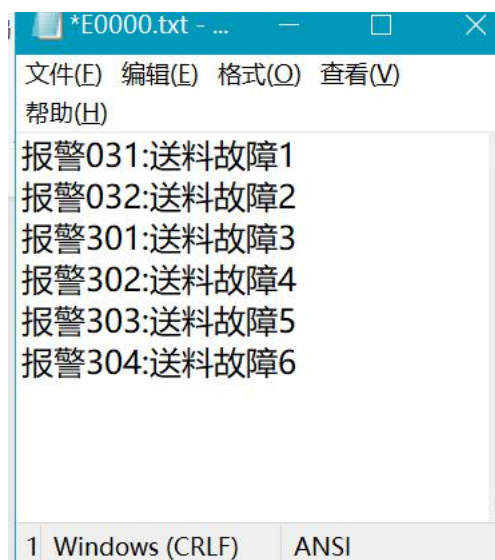
M01 指令使程序暂停执行, 等待外部输入口信号, 若检测到有效信号则程序继续运行, 否则等待该口信号, 若在 Jxx 设定的时间内未检测到有效信号则报警。

Lxx 表示等待该口低电平信号 (与地信号接通状态),

Kxx 表示等待该口高电平信号 (与地信号断开状态)。

Jxx 表示报警延时

Qxx 表示报警组号, 最多 16 路



如:

1. M01 L07; 等待 7 号输入口低电平信号
2. M01 K08 J5 Q1; 等待 8 号输入口高电平信号, 若在 5 秒钟内未测到该信号则报警, 报警内容为送料故障 1

附录 10：攻丝调试

功能开放：

| | | | | | | | | | |
|---|---|---|------|--|--|--|--|--|--|
| 4 | 5 | 6 | SCTP | | | | | | |
|---|---|---|------|--|--|--|--|--|--|

SCTP: =1: 开放 Z 轴攻丝增益补偿 =0: 不开放

增益值设定：

以达风驱动为例，设定值与驱动的位置环增益参数值 PA102 相同。

● G33 编码器攻丝的位置增益补偿

| 序号 | 内容 | 默认值 | 范围 |
|-----|------------|------|---------|
| 369 | Z 轴位置增益设定值 | 1000 | 0~10000 |

● G79 G78 G68 插补攻丝的位置增益补偿

| 序号 | 内容 | 默认值 | 范围 |
|-----|------------|------|---------|
| 367 | X 轴位置增益设定值 | 1000 | 0~10000 |
| 368 | Y 轴位置增益设定值 | 1000 | 0~10000 |
| 369 | Z 轴位置增益设定值 | 1000 | 0~10000 |
| 370 | A 轴位置增益设定值 | 1000 | 0~10000 |

附录 11：急停和复位时自动关闭输出口功能

本系统可以由用户自定义当急停或复位时关闭输出口功能，操作方式如下：

- 按“设置”键，进入设置界面
- 按“翻页”键，进入急停复位设置界面，如下：

| | | |
|---------------------------------|-------------|-------------------|
| 设置 | 00006 N0010 | 状态信息 |
| 复位 00000000 | | 主轴转速 0 |
| 复位 00000000 | | 刀具刀号 0101 |
| 复位 00000000 | | 实际速度 0 |
| 复位 00000000 | | 冷却状态 关闭 |
| 急停 00000000 | | 主轴状态 停止 |
| 急停 00000000 | | 卡盘状态 松开 |
| 急停 00000000 | | G00 G98 G97 G40 |
| 急停 00000000 | | |
| 复位时关闭的输出口 | | |
| AEN Y02 M43 M78 Y05 M04 M05 M10 | | 录入方式 连续 |
| | | 09-08-12 10:20:23 |

- 设定复位输出关闭相应输出口时，按上下左右光标键，移动光标到相应口位置，按“1”即设定该口复位时关闭（当移动上下光标时，屏幕下方显示当前行的输出口定义）
- 设定急停输出关闭相应输出口时，按上下左右光标键，移动光标到相应口位置，按“1”即设定该口复位时关闭

1. 复位时关闭输出口定义

复位 AEN Y02 M43 M78 Y05 M04 M05 M10

复位 M42 WAR M30 STM M08 Y14 Y15 Y16

复位 TL+ Y18 TL- M79 M03 M41 SPZD Y24

复位 M79 Y26 Y27 Y28 M44 M32 Y31 Y32

该定义从上到下从左到右分别对应屏幕中显示内容：

复位 00000000

复位 00000000

复位 00000000

复位 00000000

由参数 P015 Bit0 定义是否开放按复位时关闭响应输出功能。

2. 急停时关闭输出口定义

急停 AEN Y02 M43 M78 Y05 M04 M05 M10

急停 M42 WAR M30 STM M08 Y14 Y15 Y16

急停 TL+ Y18 TL- M79 M03 M41 SPZD Y24

急停 M79 Y26 Y27 Y28 M44 M32 Y31 Y32

左到右分别对应屏幕中显示内容：

急停 00000000

急停 00000000

急停 00000000

急停 00000000

由参数 P015 Bit1 定义是否开放按急停时关闭响应输出功能。

附录 12：输入输出定义

| 诊断 | | | 00000 N0000 | | | 手动方式 | | | 连续 | | |
|-----------|---------|------|-------------|---------|------|------|---------|------|---------------------|----|------|
| 机床侧输入信号定义 | | | | | | | | | | | |
| 信号 | 接线 | 端口编号 | 信号 | 接线 | 端口编号 | 信号 | 接线 | 端口编号 | 信号 | 接线 | 端口编号 |
| X14 | XS40-10 | 14 | T03 | XS40-4 | 18 | X27 | XS41-9 | 27 | | | |
| X15 | XS40-9 | 15 | T04 | XS40-3 | 26 | ESP1 | XS41-10 | 05 | | | |
| DITW | XS40-2 | 22 | T05 | XS40-22 | 06 | X13 | XS36-1 | 13 | | | |
| X30 | XS40-1 | 30 | T06 | XS40-21 | 07 | AALM | XS30-5 | 10 | | | |
| DIQP | XS39-11 | 08 | T07 | XS40-20 | 12 | APC | XS30-6 | 02 | | | |
| TCP | XS39-12 | 16 | T08 | XS40-19 | 11 | LMT+ | XS40-7 | 19 | | | |
| T01 | XS40-6 | 25 | X01 | XS30-4 | 01 | LMT- | XS40-8 | 04 | | | |
| T02 | XS40-5 | 17 | X09 | XS30-3 | 09 | ST | XS34-2 | 40 | | | |
| | | | | | | | | | 2014-12-10 17:26:04 | | |
| 信号总览 | | | 输出定义 | | | 输入定义 | | | 报警信息 | | |
| 梯形图 | | | PLC参数 | | | | | | | | |

| 诊断 | | | 00000 N0000 | | | 手动方式 | | | 连续 | | |
|-----------|---------|------|-------------|--------|------|------|----|------|---------------------|----|------|
| 机床侧输入信号定义 | | | | | | | | | | | |
| 信号 | 接线 | 端口编号 | 信号 | 接线 | 端口编号 | 信号 | 接线 | 端口编号 | 信号 | 接线 | 端口编号 |
| SP | XS34-3 | 39 | X21 | XS41-1 | 21 | | | | | | |
| ESP2 | XS34-4 | 38 | X29 | XS41-2 | 29 | | | | | | |
| X36 | XS34-5 | 36 | X32 | XS41-3 | 32 | | | | | | |
| X34 | XS34-6 | 34 | X23 | XS41-4 | 23 | | | | | | |
| X24 | XS34-7 | 24 | X31 | XS41-5 | 31 | | | | | | |
| X33 | XS34-14 | 33 | X20 | XS41-6 | 20 | | | | | | |
| X37 | XS34-12 | 37 | X28 | XS41-7 | 28 | | | | | | |
| X35 | XS34-13 | 35 | X19 | XS41-8 | 19 | | | | | | |
| | | | | | | | | | 2014-12-10 17:46:34 | | |
| 信号总览 | | | 输出定义 | | | 输入定义 | | | 报警信息 | | |
| 梯形图 | | | PLC参数 | | | | | | | | |

| 诊断 | | | 00000 N0000 | | | 手动方式 | | | 连续 | | |
|-------------|---------|------|-------------|---------|------|------|--------|------|---------------------|-------|------|
| 输出到机床侧的信号定义 | | | | | | | | | | | |
| 信号 | 接线 | 端口编号 | 信号 | 接线 | 端口编号 | 信号 | 接线 | 端口编号 | 信号 | 接线 | 端口编号 |
| M03 | XS39-7 | 21 | M41 | XS39-5 | 22 | STM | XS42-1 | 12 | | | |
| M04 | XS39-3 | 06 | M42 | XS39-1 | 09 | M30 | XS42-3 | 11 | | | |
| M78 | XS39-2 | 04 | M43 | XS39-14 | 03 | WARN | XS42-2 | 10 | | | |
| M08 | XS39-15 | 13 | M44 | XS39-8 | 29 | Y14 | XS42-4 | 14 | | | |
| M32 | XS39-6 | 30 | M79 | XS39-9 | 20 | Y16 | XS42-5 | 16 | | | |
| M05 | XS39-16 | 07 | M11 | XS39-10 | 25 | Y24 | XS42-6 | 24 | | | |
| M10 | XS39-4 | 08 | TL+ | XS40-12 | 17 | Y32 | XS42-7 | 32 | | | |
| SPZD | XS39-17 | 23 | TL- | XS40-13 | 19 | Y31 | XS42-8 | 31 | | | |
| | | | | | | | | | 2014-12-10 17:25:34 | | |
| 信号总览 | | 输出定义 | | 输入定义 | | 报警信息 | | 梯形图 | | PLC参数 | |

| 诊断 | | | 00000 N0000 | | | 手动方式 | | | 连续 | | |
|-------------|---------|------|-------------|------|------|------|----|------|---------------------|-------|------|
| 输出到机床侧的信号定义 | | | | | | | | | | | |
| 信号 | 接线 | 端口编号 | 信号 | 接线 | 端口编号 | 信号 | 接线 | 端口编号 | 信号 | 接线 | 端口编号 |
| Y28 | XS42-9 | 28 | | | | | | | | | |
| Y27 | XS42-10 | 27 | | | | | | | | | |
| Y26 | XS42-11 | 26 | | | | | | | | | |
| Y18 | XS42-12 | 18 | | | | | | | | | |
| Y02 | XS30-8 | 02 | | | | | | | | | |
| Y05 | XS30-9 | 05 | | | | | | | | | |
| Y15 | XS30-10 | 15 | | | | | | | | | |
| AEN | XS30-7 | 01 | | | | | | | | | |
| | | | | | | | | | 2014-12-10 17:25:49 | | |
| 信号总览 | | 输出定义 | | 输入定义 | | 报警信息 | | 梯形图 | | PLC参数 | |

附录 13：总线伺服驱动调试说明

本系统进给轴为总线伺服驱动，电机为绝对值电机，其调试注意事项如下：

1. 总线伺服驱动器参数设定

在数控系统内部可以对总线驱动器进行参数设定。由于驱动器参数较多，系统默认开放了常用的伺服驱动参数直接输入设定，未显示列出的驱动参数通过指定驱动参数号后进行设定。

目前系统可以配置的驱动器为南京达风总线伺服器和安川 MII 协议总线驱动器。配置的驱动器类型由系统参数 P250 设定：

- 老款驱动需要设为 0
- 新款驱动需要设为 1（2019 之后）

设定好驱动器类型后，进入驱动器参数界面进行设定：

设定方法：

按 **参数** 键，进入参数界面，然后按 **F4**（驱动参数）键进入驱动器参数界面：

3.1 达风总线伺服驱动界面如下：

| 参数 | 00000 N0000 | 手动方式 | 连续 |
|-------------------------|-------------|------|---------------------|
| 序号 | 序号 | | |
| P00B | P800 | | X 187.532 |
| P100 | P000 | | Z 50.009 |
| P101 | | | F 0 |
| P102 | | | S 0 |
| P20E | | | T 0001 |
| P210 | | | 主轴状态: 停止 |
| P50A | | | 冷却状态: 关闭 |
| P50B | | | 卡盘状态: 松开 |
| Bit3: 保留(预约参数,请勿变更) | | | 尾座状态: 关闭 |
| Bit2: 三相输入规格伺服单元的电源输入选择 | | | G00 G98 G97 G40 |
| Bit1: Gr.2警报停止方法选择 | | | |
| Bit0: 操作器参数显示选择 | | | |
| 按P或L或M进入其他参数操作 | | | 2014-12-10 16:41:09 |
| X | Z | A | |

3. 机床坐标零点的设定

通过手动移动或手轮方式移动 X 或 Z 轴托板到需要设定为机床零点的位置，在综合位置界面下，按 X 字符键，此时 X 机床坐标在闪烁，然后按取消键，X 机床坐标被清零；同样方法设定 Z 轴机床坐标。这样 X 轴和 Z 轴的机床零点已建立。以后执行回机床零点的指令时，系统将移动定位到该位置；

4. 刀补建立和机床坐标的关系

通过试切对刀建立刀补值时，系统内部记忆的是当前机床坐标和输入测量值运算值，当改动了机床坐标系时（比如重新建立了机床零点），刀补数据已经和之前位置对不上，因此需要重新建立刀补；

5. 电机负载监控

总线数控系统提供了电机负载动态显示，在位置界面下按 F6(电流采样)键，系统显示各电机的当前负载率。在调试机床时，移动进给轴可以看到电机的负载波动情况，以便确认机床装配是否合适。界面如下：

